

ATV R4S CAMSO POUR VÉHICULES TOUT-TERRAIN

ATV R4S: 1099-01-1345

MANUEL DE L'UTILISATEUR 2019



ATV R4S



AUPARAVANT
CAMOPLAST
SOLIDEAL

Camso représente le meilleur de Camoplast et de Solideal. Pour continuer d'avancer tout en restant fidèles à notre passé, nous sommes maintenant Camso et nous sommes libérés de la route.

⚠ AVERTISSEMENT

Veillez lire attentivement ce document en entier, ainsi que les directives d'installation particulières au modèle avant d'assembler, d'installer et d'utiliser le système de traction.

ATTENTION : Le système ATV R4S de Camso est conçu pour une application sur des véhicules de 500 cc ou moins. L'utilisation du système sur des applications autres que celles recommandées par Camso peut entraîner un refus lors d'une demande en garantie.

ATTENTION : La durée de vie des composantes du système de traction ATV R4S de Camso est directement liée à la façon d'utiliser le système. La conduite sportive, les changements de direction rapide, les virages rapides et à répétition (plus spécifiquement aux véhicules à direction assistée) ne sont pas recommandés. Ces types de conduite augmentent les risques de détraquage et peuvent causer une usure prématurée ainsi que des bris majeurs au système de traction qui ne seront pas couverts par la garantie.

Camso inc.
4162, rue Burrill - Local A
Shawinigan, QC G9N 0C3
CANADA

SOUTIEN TECHNIQUE

En cas de problème, contacter d'abord votre concessionnaire ou distributeur. Advenant qu'il ne soit pas en mesure de résoudre un problème lié au système, vous pouvez communiquer avec l'équipe de soutien de Camso du lundi au vendredi.

Courriel : enduser.atv@camso.co
Internet : www.camso.co

Numéro de série : 6322IE B _____

Notice originale

Des traductions en d'autres langues sont disponibles au www.camso.co

TABLE DES MATIÈRES

INTRODUCTION	1
SYMBOLES ET MOTS INDICATEURS	1
RENSEIGNEMENTS GÉNÉRAUX	1
POSITIONS DES NUMÉROS DE SÉRIE	1
SÉCURITÉ	2
INSTRUCTIONS D'UTILISATION	4
SPÉCIFICATIONS	8
RÉGLAGES	9
ANGLE D'ATTAQUE - SYSTÈMES AVANT	9
ANGLE D'ATTAQUE- SYSTÈMES ARRIÈRE	10
ALIGNEMENT	12
TENSION DE LA CHENILLE	14
MAINTENANCE	16
LUBRIFICATION	19
USURE	22
DÉPANNAGE	24
GARANTIE LIMITÉE 2 ANS	26
DÉCLARATION «CE» DE CONFORMITÉ	27
BREVETS	28
LISTE DE PIÈCES	29

INTRODUCTION

Merci d'avoir choisi le système de traction **Camso ATV R4S** (ci-après appelé le « système »). Ce système, destiné à un usage plus récréatif, vous procurera toute la traction, la performance et la durabilité dont vous avez besoin dans des conditions hivernales, printanières et automnales. Ce système de chenille pour véhicule tout-terrain (ci-après appelé le « VTT ») est plus léger et est destiné aux petites cylindrées de 500 cc ou moins. Il offre une flottabilité exceptionnelle en conditions de neige de 60 cm ou moins en réduisant la pression au sol de 50% par rapport aux pneus. La conception de son châssis en acier robuste et léger, son système d'engrenage interne adapté aux cylindrées des véhicules et ses chenilles conçues selon les exigences spécifiques d'un véhicule tout-terrain font de lui le meilleur système sur le marché dans sa catégorie. Il poussera votre VTT encore plus loin, à moindre coût.

- Veuillez lire et suivre les indications du manuel du propriétaire du VTT avec soin. Son contenu reste valide après l'installation du système.
- Vous êtes responsable de faire lire ce document à toute autre personne qui sera appelée à conduire le VTT muni de systèmes.
- Ce document fait partie du système. Remettez-le à tout nouveau propriétaire du système.
- Consultez les autorités ayant des pouvoirs en vertu de la loi dans les endroits où vous circulerez avec votre VTT muni de systèmes avant toute utilisation et assurez-vous de respecter les lois et règlements en vigueur.
- Les systèmes de traction pour VTT réduisent la pression au sol et augmentent la traction du véhicule. Lors d'une utilisation dans des conditions normales, la vitesse doit être réduite par rapport à celle d'un véhicule sur roues.

SYMBOLES ET MOTS INDICATEURS

On utilise, dans ce manuel, les symboles et mots indicateurs suivants afin de souligner des renseignements en particulier :

AVERTISSEMENT

Indique une situation possiblement dangereuse qui, si on ne parvient pas à l'éviter, pourrait entraîner la mort ou des blessures graves.

ATTENTION : Indique une situation possiblement dangereuse qui, si on ne parvient pas à l'éviter, pourrait entraîner des dommages aux composantes du véhicule et aux systèmes de chenille.

NOTE : Apporte des renseignements supplémentaires.



Le symbole d'interdiction indique une action à ne PAS prendre afin d'éviter un danger.



Le symbole d'action obligatoire indique une action qui DOIT être prise pour éviter un danger.

RENSEIGNEMENTS GÉNÉRAUX

- Tous les renseignements, figures et photos que l'on retrouve dans ce document sont à jour à la date de publication. Par contre, ils peuvent changer sans préavis.

POSITIONS DES NUMÉROS DE SÉRIE

Les figures suivantes montrent l'emplacement des nos. de série sur le cadre (Figure 1) et la chenille (Figure 2).

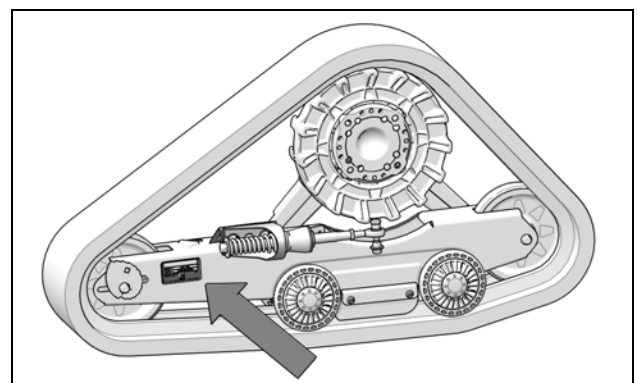


Figure 1

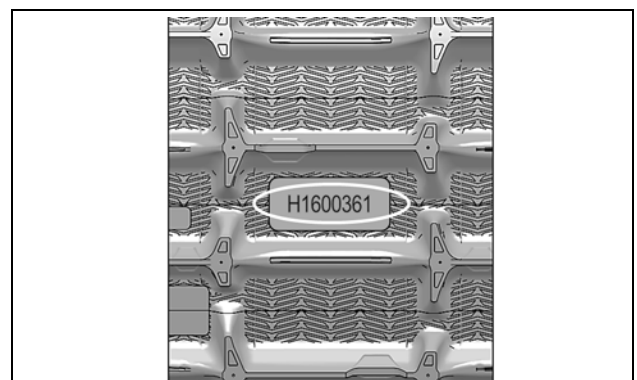
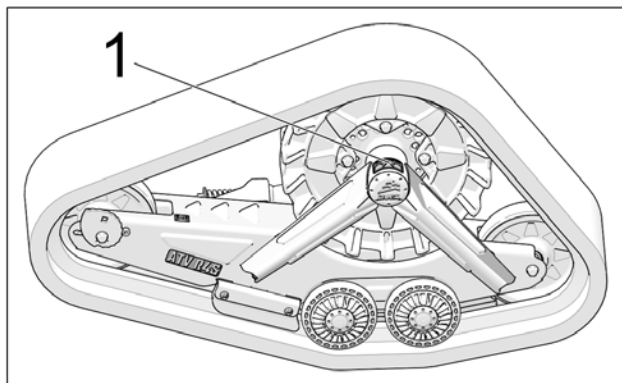


Figure 2

SÉCURITÉ

AVERTISSEMENT GÉNÉRAL

On trouve aux châssis des systèmes de traction un avertissement général (1). Lire attentivement et comprendre cette étiquette apposée sur les systèmes. Elle contient d'importants renseignements relatifs à la sécurité et au bon fonctionnement des systèmes.



ATTENTION : Ne jamais retirer les étiquettes apposées sur les systèmes. Si une étiquette est endommagée, faites-la remplacer par un concessionnaire Camso autorisé.



Manuel de l'utilisateur - Les utilisateurs doivent obligatoirement prendre connaissance du Manuel de l'utilisateur avant d'opérer un véhicule muni du Système.

Si le Système de chenille est vendu ou transféré, de quelque manière que ce soit, à un nouvel utilisateur, le Manuel de l'utilisateur doit également lui être transféré.

Pièces mobiles - Garder les mains ou les doigts loin des pièces en mouvement afin d'éviter les risques de blessures graves ou de mort. Couper le moteur avant de faire l'entretien du Système.



Section « Maintenance » - Suivre les instructions contenues dans la section « Maintenance » du Manuel de l'utilisateur pour s'assurer d'une utilisation sécuritaire et durable des systèmes de chenille.

PICTOGRAMMES DE POSITION

Ces étiquettes indiquent la position de chaque système de traction : avant droit, avant gauche, arrière droit et arrière gauche. Elles sont situées sur le châssis.

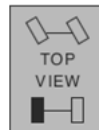
Avant gauche



Avant droit



Arrière gauche



Arrière droit



AVIS À L'UTILISATEUR ET CLAUSES DE NON-RESPONSABILITÉ

Le système **Camso ATV R4S** a été conçu, d'abord et avant tout, pour être utilisé dans des conditions hivernales et adapté pour performer dans les conditions printanières et automnales.

Le présent document contient des renseignements importants en lien avec la conduite d'un véhicule utilitaire (VTT) muni de systèmes de traction **ATV R4S** de Camso. Il est impératif que chaque utilisateur en prenne connaissance et consulte également les guides et manuels de l'utilisateur du VTT. Au moment d'acheter le système, qu'il soit neuf ou usagé, vous devez vous assurer d'obtenir tous les documents rattachés à celui-ci et, le cas échéant, au VTT sur lequel le système est installé, incluant, entre autres, les guides ou manuels de l'utilisateur, livrets d'entretien et factures des réparations antérieures. Au besoin, veuillez communiquer avec le concessionnaire ou le distributeur autorisé Camso le plus près de chez vous pour obtenir les renseignements additionnels désirés. Vous pouvez également consulter le site internet de Camso au **www.camso.co** ou communiquer avec notre service à la clientèle par courriel à l'adresse suivante : **enduser.atv@camso.co**

Camso estime qu'il existe certains risques liés à l'installation et à l'utilisation de systèmes. Bien que nos expériences aient démontré que les systèmes sont sécuritaires, l'utilisateur du VTT muni de systèmes doit être conscient des risques inhérents à la conduite d'un VTT et des particularités reliées à l'ajout de ceux-ci. Le conducteur d'un VTT muni de systèmes doit, en tout temps, respecter les lois et les règlements applicables, les indications du fabricant des systèmes, ainsi que celles du fabricant du véhicule, notamment quant à l'âge requis pour conduire et à l'équipement de base obligatoire dont le VTT doit être muni (phares, feux de position et de freinage, rétroviseurs, etc.). L'utilisateur du VTT doit toujours porter un équipement de protection adéquat, soit un casque homologué, des verres de sécurité (ou une visière), des vêtements protecteurs, des bottes et des gants. Bien entendu, la conduite avec les facultés affaiblies représente un danger pour tout utilisateur de VTT, en plus d'être contraire à la loi.

Le système comporte plusieurs pièces mobiles, incluant des roues de transmission. Dans l'éventualité où un objet devait se loger dans le système et bloquer ce dernier, il est impératif de couper le contact du moteur avant de tenter de dégager l'objet en question. L'utilisateur évitera ainsi de s'exposer à une quelconque manœuvre brusque du VTT ou à une rupture de pièce provenant des systèmes, ce qui pourrait lui occasionner de graves blessures. De plus, le port de vêtements amples ou pendants, comme un long foulard, est risqué et fortement déconseillé. La conduite d'un VTT muni de systèmes nécessite des précautions particulières et une connaissance des techniques de conduite de ce type de véhicule.

Une évaluation, par l'utilisateur, des conditions du terrain (état des sols, degré d'inclinaison d'une pente, densité de la neige, etc.) est également essentielle. Un VTT muni de systèmes ne peut se prêter à la compétition et encore moins à la réalisation de prouesses, d'acrobaties, de cascades ou d'autres exploits, lesquels peuvent entraîner une perte de contrôle et des blessures graves.

La maîtrise insuffisante d'un VTT, entres autres, lors de descentes, de montées, de la traversée d'obstacles et de virages, peut faire basculer le véhicule, occasionnant ainsi des blessures graves.

Transporter un passager, une charge ou attacher une remorque sont des facteurs qui peuvent rendre un VTT moins stable et compromettre la facilité d'utilisation du véhicule. À moins d'un avis contraire dans la loi ou de la part du fabricant du VTT, il est déconseillé de transporter un passager, une charge ou encore d'attacher une remorque.

L'installation de systèmes influence le comportement d'un VTT en :

- 1) augmentant sa garde au sol;
- 2) modifiant son centre de gravité;
- 3) augmentant son poids et sa largeur totale;
- 4) réduisant sa pression au sol.

Ces paramètres auront effectivement pour effet de modifier les caractéristiques de conduite d'un VTT muni de systèmes.

Par conséquent, **il est fortement conseillé à l'utilisateur d'adapter son style de conduite en fonction des nouveaux paramètres mentionnés ci-dessus**. Le conducteur devra donc faire preuve de prudence en traversant des obstacles et des passages étroits, en rencontrant des véhicules en sens inverse, etc.

De par leur conception, les systèmes peuvent réduire considérablement la vitesse de pointe d'un VTT et fausser la lecture de l'indicateur de vitesse. De façon générale, le diamètre de la roue de transmission des systèmes est inférieur à celui de la roue d'origine. Par conséquent, la vitesse réelle sera inférieure à la vitesse affichée sur l'indicateur de vitesse.

Le conducteur d'un VTT, muni ou non de systèmes, doit toujours adapter sa vitesse aux conditions du climat et du terrain. De plus, l'utilisateur ne doit jamais excéder les limites permises ou circuler plus rapidement que ses capacités ne le lui permettent. La vitesse excessive demeure une des principales causes des accidents graves en VTT.

Camso est fière de compter parmi sa vaste gamme de produits des systèmes de traction pour VTT aussi fiables et sécuritaires que le Camso ATV R4S. Cependant, il existe des risques inhérents à la conduite d'un VTT muni de tels systèmes. Il est donc primordial que le conducteur en vienne à maîtriser les techniques de conduite du VTT muni de systèmes, qu'il adapte sa conduite à son niveau d'expérience et qu'il procède à une évaluation constante des conditions du terrain pour ainsi en profiter de manière sécuritaire et efficace.

INSTRUCTIONS D'UTILISATION

TRUCS ET CONSEILS

- Avant de partir en excursion, assurez-vous d'emporter les outils suivants : les clés et douilles 13 mm, 15 mm, 16 mm, 17 mm et 19 mm, une pince-étau à long bec, une clé à cliquet avec extension 2" à embout 3/8", une hache, une pelle, un câble de remorquage, un cric de levage et une clé à molette.
- De façon générale, plus vous roulez lentement, meilleure sera la traction.
- Lors d'une randonnée en terrain inconnu ou éloigné, assurez-vous d'avoir avec vous un téléphone portable ou satellite, une trousse de premiers soins et des pièces de rechange.
- Lorsque vous circulez hors des sentiers, ayez toujours en tête qu'il peut y avoir des obstacles dissimulés.
- Lorsque vous circulez en neige profonde, évitez de faire patiner les chenilles (en les faisant tourner sans que le véhicule n'avance) car cela pourrait entraîner l'enlisement du véhicule.

PÉRIODE DE RODAGE

ATTENTION : Une période de rodage est nécessaire afin de permettre aux composantes du système de bien s'agencer les unes par rapport aux autres.

Pendant la période de rodage (4 heures ou 80 km) suivre les recommandations suivantes :

VÉRIFICATION	INSTALLATION			
	1 ^{RE} HEURE - 15 km/h*			
	2 ^E HEURE - 25 km/h*			
	3 ^E HEURE - 35 km/h*			
INSPECTION VISUELLE	X	X	X	X
TENSION DE LA CHENILLE	X	X		X
ANGLE D'ATTAQUE	X	X		
ALIGNEMENT	X			X
COUPLE DES BOULONS - Ancrages antirotation				X

* Vitesse réelle maximale

ATTENTION : Ne pas rouler dans des conditions sèches et propres. (p. ex. asphalté, champ de foin, etc.). Amorcer les virages serrés à très basse vitesse : (10 km/h maximum - vitesse réelle).

- Une période de rodage **adéquate** doit être réalisée dans un environnement lubrifié tel que l'eau, la boue, la neige, les terrains mous, le sable, la poussière, etc.

- Une période de rodage **inadéquate** peut générer de la fumée, des odeurs de caoutchouc brûlé ainsi que des dépôts de plastique sur le barbotin et/ou le cadre.

⚠ AVERTISSEMENT

La conduite d'un véhicule équipé de systèmes de traction diffère de celle d'un véhicule sur roues. Il est fortement recommandé de respecter les directives de sécurité qui suivent afin de prévenir tout accident et/ou défaut de fonctionnement grave qui pourrait affecter les occupants, le véhicule ou les systèmes de traction.

ATTENTION : Le non-respect de ces recommandations d'usage peut entraîner le refus d'une réclamation en vertu de la garantie.

VÉRIFICATION AVANT USAGE

ATTENTION : Avant chaque départ, s'assurer que les roues et les composantes mobiles des systèmes ne sont pas coincées ou glacées en place.



ATTENTION : Il est de la responsabilité du conducteur de vérifier que l'entrée d'air du véhicule est bien adaptée et ne présente aucun risque d'infiltration de neige.

EFFECTUER DES SAUTS

⚠ AVERTISSEMENT

Il n'est pas recommandé d'effectuer des sauts avec un véhicule équipé de systèmes de chenille. Les systèmes ne sont pas conçus pour effectuer ce genre de manœuvre. Un VTT muni de tels systèmes ne se prête pas aux utilisations suivantes : compétitions, rallyes, acrobaties, cascades, sauts ou autres utilisations extrêmes.

DESCENTE EN PENTE ABRUPTE

ATTENTION : Le changement de direction lors de la descente d'une pente abrupte est déconseillé. Des bris majeurs au niveau du mécanisme de direction de votre VTT et aux systèmes de chenille peuvent survenir.



ATTENTION : Il est recommandé, lors de la descente d'une pente abrupte, de garder le guidon bien droit et d'amorcer le virage une fois que le VTT est sur un terrain plat de façon à éviter tout stress important aux composantes du véhicule et des systèmes.



⚠ AVERTISSEMENT

Prévoir une plus longue distance de freinage et appliquer occasionnellement les freins en conduisant pour empêcher l'accumulation de glace au niveau des freins.

ATTENTION : Réduire votre vitesse en tout temps, les systèmes de chenille installés sur votre véhicule n'ont pas la même capacité d'absorption que les pneus d'origine.

DESCENTE ET ENLISEMENT EN MARCHÉ ARRIÈRE

ATTENTION : Lorsque les systèmes de chenille arrière s'enlisent dans la neige, ne pas tenter de reculer ou de tracter vers l'arrière afin de sortir de cette situation. Les systèmes pourraient subir des bris. Si la situation le permet, avancer pour sortir de cette impasse.



ATTENTION : Il est recommandé de retirer la neige au-dessus des systèmes de chenille arrière et de compacter la neige avec vos pieds derrière ceux-ci afin de libérer les chenilles de leur enlèvement. Pelleter demeure la meilleure alternative dans cette situation.



⚠ AVERTISSEMENT

Adapter votre conduite aux conditions environnantes (météo, circulation, etc.) et en tenant compte de vos aptitudes de conducteur.

ATTENTION : Toujours circuler en mode 4x4. Cela réduit considérablement les possibilités de dérailage quelles que soient les conditions.

FRANCHIR UN OBSTACLE DE PLUS DE 30 cm [12 po]

ATTENTION : Il est parfois impossible de contourner un obstacle de plus de 30 cm [12 po] de haut, tel un tronc d'arbre, une souche ou un gros caillou.



ATTENTION : Si une telle situation se présente, insérer une bûche ou une pierre de taille suffisante à diminuer la hauteur de l'obstacle et faciliter le passage.



⚠ AVERTISSEMENT

Le conducteur doit faire preuve de vigilance et de prudence en tout temps. La neige et la boue peuvent cacher des obstacles qui présentent un danger.

ATTENTION : Avec une charge (100 kg et +), réduire considérablement votre vitesse et redoubler de vigilance sur terrain accidenté.

ATTENTION : Ne jamais excéder la capacité de charge du véhicule suggérée par le manufacturier quelles que soient les conditions.

FRANCHIR UNE CRÊTE ABRUPTE

ATTENTION : Il est déconseillé de tenter de franchir un obstacle, tel un tronc d'arbre, une souche, un gros caillou ou une crête abrupte qui pourrait s'insérer entre les systèmes de chenille avant et arrière et vous immobiliser. La meilleure option reste de contourner ce type d'obstacle.



FRANCHIR UN OBSTACLE



⚠ AVERTISSEMENT

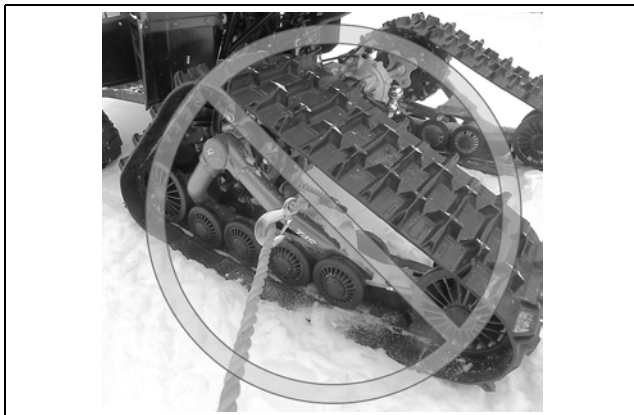
Toujours observer les consignes et mises en garde du fabricant du VTT en ce qui concerne p. ex., le transport des passagers, la limite de chargement, etc.

⚠ AVERTISSEMENT

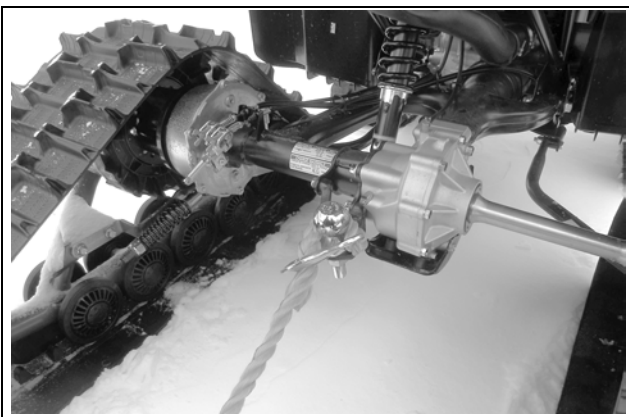
En randonnée en groupe, il est important de mettre en garde les gens qui suivent un véhicule muni du Système, car ce dernier peut propulser des débris. Cela est d'autant plus important lors d'une randonnée sur piste rocailleuse.

POSITIONNEMENT D'UN CÂBLE DE REMORQUAGE

ATTENTION : Lors d'un remorquage en cas d'enlèvement, ne jamais fixer le câble aux systèmes de traction pour tracter le véhicule.



ATTENTION : Le câble de remorquage doit être fixé au châssis du véhicule.



REMORQUAGE EN CAS D'ENLÈVEMENT

ATTENTION : Si vous devez être remorqué à la suite d'un enlèvement, ne jamais tenter de tracter le véhicule dans la direction dans laquelle vous circulez lorsque vous vous êtes enlèvement.



ATTENTION : Remorquer le véhicule en le ressortant par les traces qu'il a laissées en s'enlèvement.

ATTENTION : Il est de la responsabilité du conducteur de respecter le programme d'entretien décrit dans le présent manuel.

SYSTÈME SUBMERGÉ - EAU & BOUE

ATTENTION : Si le Système est utilisé en conditions humides, submergé dans l'eau et/ou la boue, consulter la charte de maintenance du Système et respecter les fréquences d'entretien prescrites dans ce manuel liées à l'utilisation commerciale, industrielle ou en conditions abrasives.

SPÉCIFICATIONS

COUPLES DE SERRAGE

Consulter les vues explosées à la fin du manuel pour connaître les couples de serrage appliqués aux boulons importants du Système.

DIMENSION	GRADE	N•m	lb-pi
M6-1.0	GR 8.8	10 N•m	7 lb-pi
M6-1.0	GR 10.9	16 N•m	12 lb-pi
M8-1.25	GR 8.8	25 N•m	18 lb-pi
M8-1.25	GR 10.9	33 N•m	24 lb-pi
M10-1.5	GR 8.8	50 N•m	37 lb-pi
M10-1.5	GR 10.9	70 N•m	52 lb-pi
M12-1.75	GR 8.8	90 N•m	66 lb-pi
M12-1.75	GR 10.9	125 N•m	92 lb-pi

NOTE : Utiliser une pâte de blocage de filet de type Loctite 263 ou son équivalent aux endroits indiqués aux vues explosées du manuel.

⚠ AVERTISSEMENT

Ne pas trop serrer les boulons. Certaines pièces pourraient être soumises à des déformations s'il y a surtension des boulons et certains aspects de sécurité pourraient être compromis.

REMISAGE

ATTENTION : Les contaminants peuvent altérer et corroder les pièces mobiles des systèmes de traction pendant le remisage. Il est fortement recommandé d'effectuer l'entretien prescrit avant de remiser les systèmes de traction.

Remiser le système en déposant le cadres sur le côté, à l'abri des rayons directs du soleil. Figure 3.

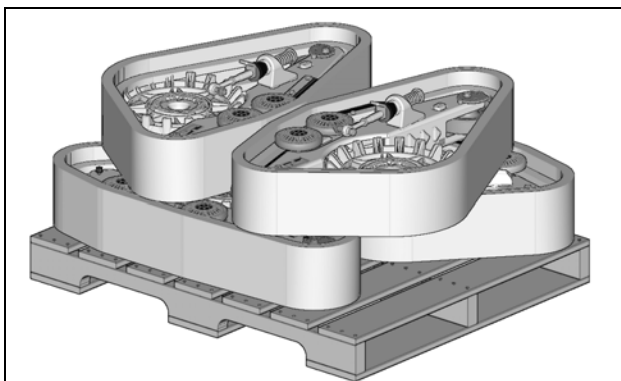
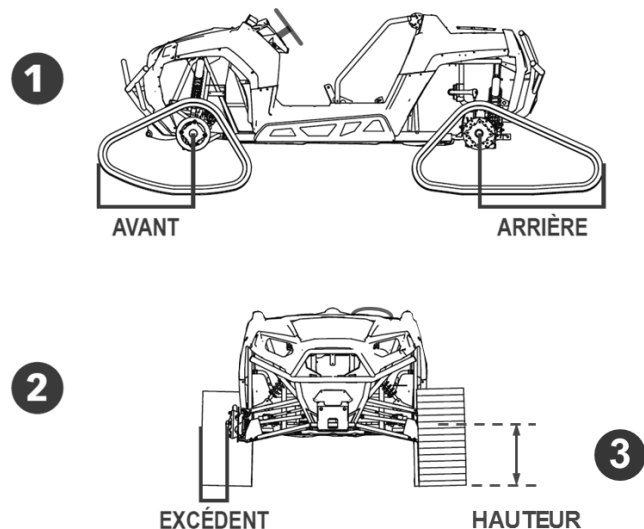


Figure 3

NOTE : Au remisage, verser 5 cc d'huile sous les capuchons de roue pour prévenir la corrosion.

EXCÉDENTS SUR LE VÉHICULE

L'installation d'un Système sur un véhicule a pour effet de créer des excédents en longueur, largeur et hauteur. Les excédents sont illustrés à la figure ci-dessous et leurs dimensions sont spécifiées dans le tableau accompagnateur.



1	EXCÉDENT (LONGUEUR)	AVANT	25 po (635 mm)
		ARRIÈRE	26 po (660 mm)
2	EXCÉDENT (LARGEUR)	POLARIS	5 po (127 mm)
		AUTRE MODÈLES	4 po (102 mm)
3	EXCÉDENT (HAUTEUR)	PNEU D'ORIGINE : 24 po	3 po (76 mm)

LECTURE DU COMPTEUR DE VITESSE ET DU COMPTEUR JOURNALIER

Le système de traction affecte la lecture du compteur de vitesse et du compteur journalier par environ 35% en raison de la différence de ratio entre le diamètre des barbotins et celui des pneus.

RÉGLAGES

ATTENTION : Les réglages du système (alignement, tension des chenilles, angle d'attaque) doivent être vérifiés après la première utilisation du VTT. De mauvais réglages peuvent nuire aux performances du système et entraîner une usure prématurée de certaines composantes.

NOTE : les réglages doivent être faits avec le VTT au sol, sur une surface plane et au niveau.

ANGLE D'ATTAQUE - SYSTÈMES AVANT

Régler l'angle d'attaque des systèmes avant comme suit :

- Positionner le guidon et les systèmes de chenilles droit devant.
- Appuyer temporairement sur le devant de la chenille pour qu'elle repose à plat sur le sol.
- Le bras stabilisateur (1) doit être fixé à l'ancrage avant (2) installé au véhicule. Voir la Figure 4.

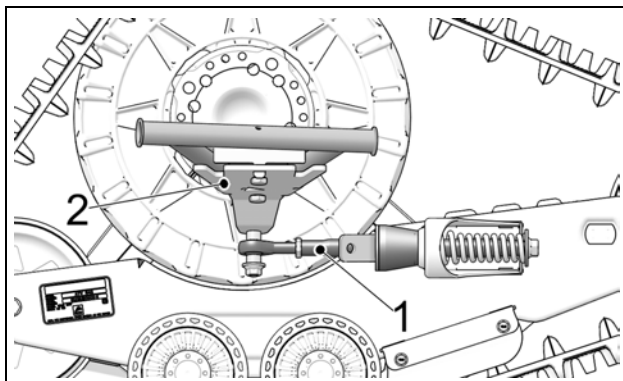


Figure 4

- Un niveau à bulle (1) est fixé à l'intérieur des cadres avant. La bulle doit être parfaitement centrée pour ajuster le système de traction au bon angle d'attaque. Voir la Figure 5.

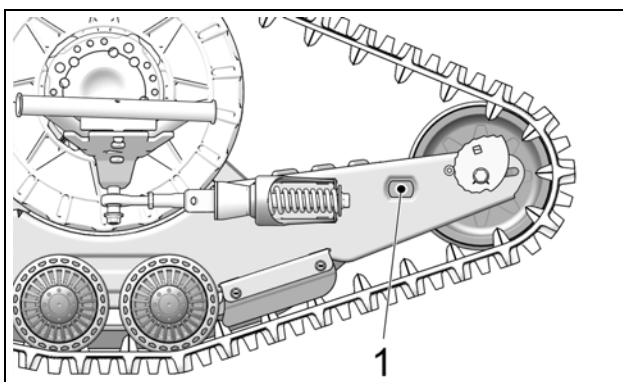


Figure 5

NOTE : Avant chaque vérification de l'ajustement, appuyer temporairement sur le devant de la chenille pour qu'elle repose à plat au sol.

- Desserrer le contre-écrou (1) de l'embout à rotule. Ajuster la longueur de l'embout (2) en tournant le support de limiteur de conduite (3) au bras stabilisateur à l'aide d'une clé jusqu'à ce que la bulle du niveau soit centrée. Figure 6.

NOTE : Aux systèmes avant, la partie pliée du support de limiteur de conduite (3) doit être positionnée vers l'intérieur du véhicule.

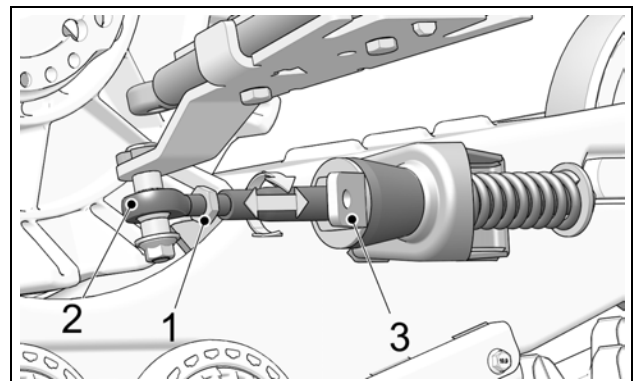


Figure 6

- Une fois le réglage atteint, resserrer le contre-écrou (1) à 40 N•m [30 lb•pi]. Voir la Figure 7.

ATTENTION : Respecter le couple recommandé lors du serrage. Une surtension du contre-écrou pourrait endommager la tige de l'embout à rotule.

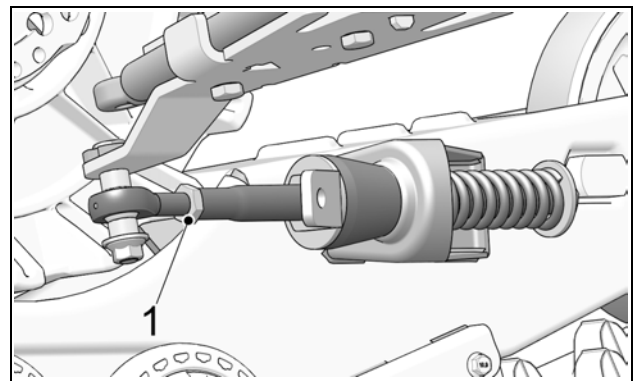


Figure 7

- Le réglage de l'angle d'attaque est correct lorsque la bulle est centrée dans le niveau. Contrevérifier le réglage en validant la distance du dessus des pneus arrière au sol. Figure 8.

- Positionner une barre plate sur le dessus des pneus arrière du système de traction avant et mesurer à partir du sol jusqu'à la barre plate tel que montré à la Figure 8.

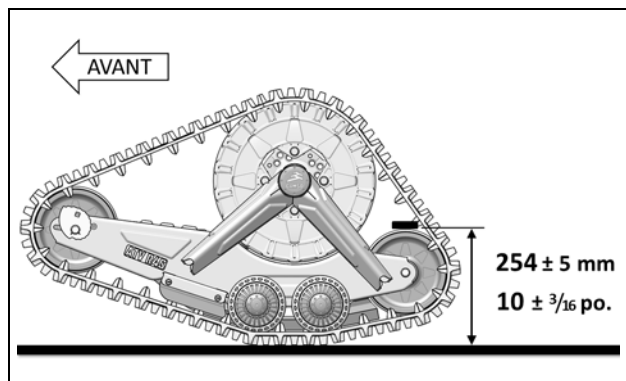


Figure 8

ATTENTION : La dimension 254 mm représente le requis d'ajustement. Si la référence du niveau à bulle ne correspond pas à la mesure 254 mm, référez-vous à la mesure pour un ajustement adéquat.

NOTE : Une fois que les ajustements de l'angle d'attaque des systèmes avant sont terminés, contrevérifier les ajustements.

Principes de réglages (Systèmes avant) :

- Un réglage de plus de **254 mm [10 po]** mesuré à l'aide de la barre plate a pour effet de faciliter la direction mais produit un effet d'instabilité à haute vitesse.
- Un réglage de moins de **254 mm [10 po]** mesuré à l'aide de la barre plate a pour effet de raffermir la direction et d'augmenter la stabilité à haute vitesse.

ANGLE D'ATTAQUE- SYSTÈMES ARRIÈRE

Régler l'angle d'attaque des systèmes arrière comme suit :

VÉHICULE MUNI D'UNE SUSPENSION À ESSIEU RIGIDE OU AVEC BRAS LONGITUDINAL

ATTENTION : Certains véhicules nécessitent un ajustement particulier. Référez-vous à la *Directive d'installation* pour confirmer le bon ajustement.

- Le bras stabilisateur doit être fixé au système de traction (1) et à l'ancrage arrière (2) installé au véhicule. Voir la Figure 9.

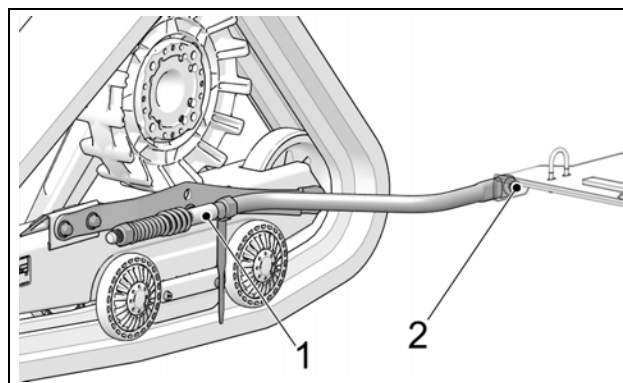


Figure 9

- Desserrer l'écrou (3) comprimant le ressort du bras stabilisateur. Voir la Figure 10.

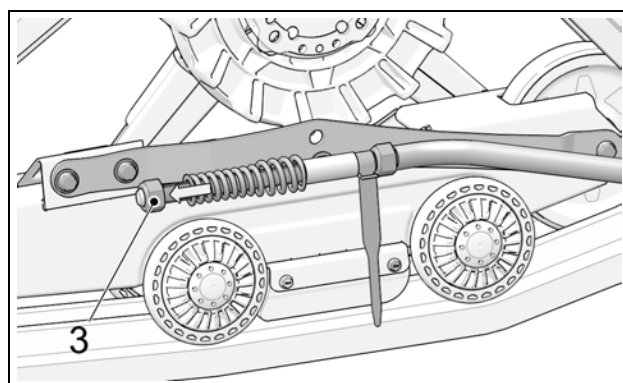


Figure 10

NOTE : Utiliser la partie étroite du gabarit d'ajustement reçu avec le bras stabilisateur comme référence lors de l'ajustement.

- Régler l'écrou (4) afin de produire une distance de 10 mm entre le guide du bras stabilisateur et l'écrou, comme le montre la Figure 11.

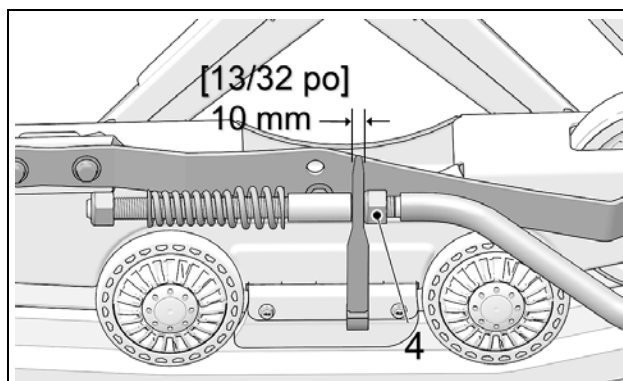


Figure 11

- Tourner l'écrou (3) jusqu'à ce qu'il entre en contact avec le ressort. Comprimer ensuite le ressort en tournant l'écrou de 1,5 tour. Voir la Figure 12.

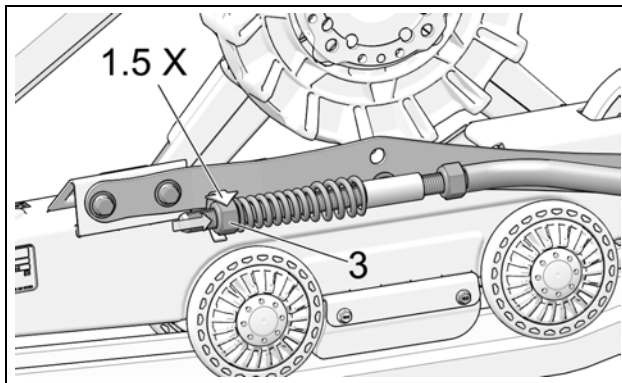


Figure 12

- **IMPORTANT:** Contre-vérifier la distance de 10 mm entre l'écrou et le guide du bras stabilisateur. Réajuster au besoin. Figure 13.

NOTE : Utiliser le gabarit fourni pour régler le jeu de 10 mm.

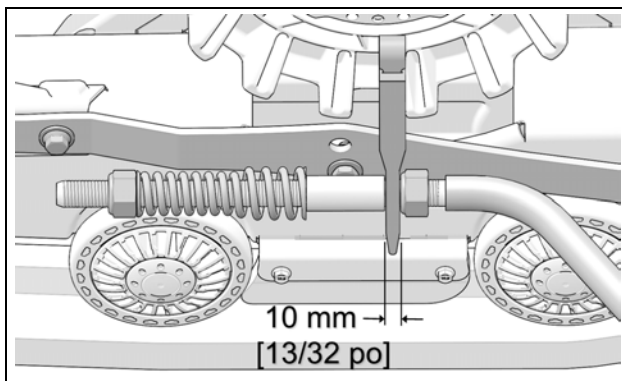


Figure 13

SUSPENSION INDÉPENDANTE (SI)

- Le bras stabilisateur (1) doit être fixé à l'ancrage arrière (2) installé au véhicule. Figure 14.

NOTE : L'ancrage arrière (2) installé sur le véhicule peut différer de celui montré dans l'illustration.

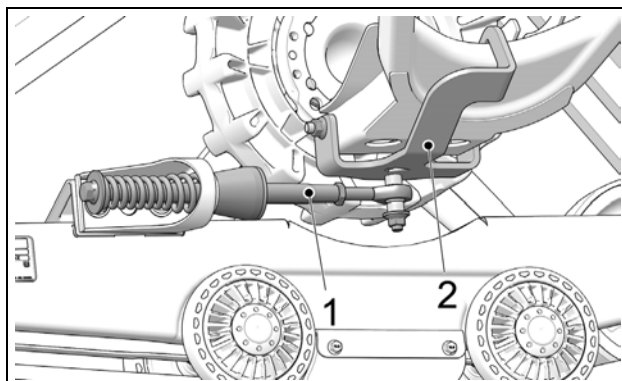


Figure 14

- Desserrer le contre-écrou (1). Ajuster la longueur de l'embout à rotule (2) en tournant le bras stabilisateur (3) jusqu'à ce que le cône de caoutchouc (4) touche légèrement au support (5). Figure 15.

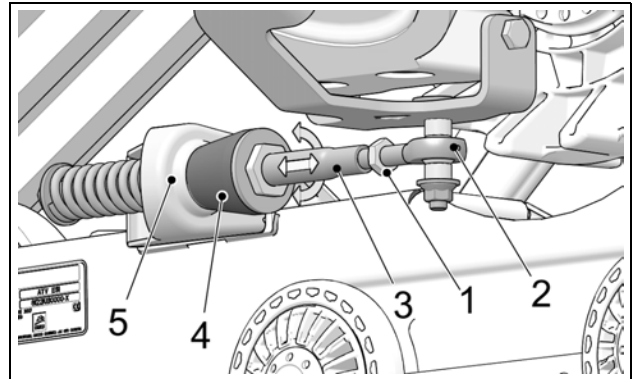


Figure 15

- Resserer le contre-écrou (1) à un couple de 40 N•m (30 lb•pi). Voir Figure 16.

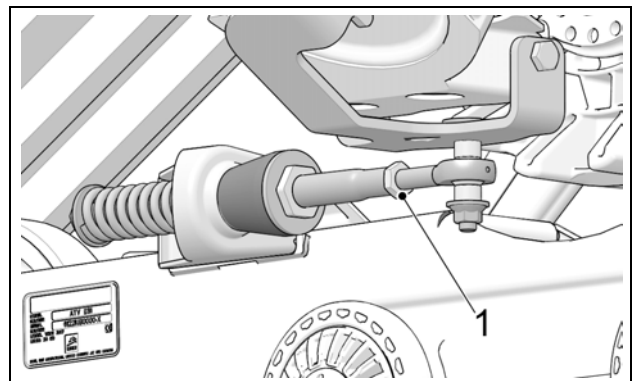


Figure 16

ATTENTION : Respecter le couple recommandé lors du serrage. Une surtension du contre-écrou pourrait endommager la tige de l'embout à rotule.

NOTE : Une fois que les ajustements de l'angle d'attaque des systèmes arrière sont terminés, contre-vérifier les ajustements.

Principe de réglage (Systèmes arrière) :

- Un mauvais ajustement comprime et déforme le cône de caoutchouc au bras stabilisateur. Le ressort est difficile ou impossible à tourner à la main au bras stabilisateur.

DÉMONTAGE

ATTENTION : Si les ancrages anti-rotation sont laissés aux bras de suspension lors du retrait des systèmes de traction, il peut en résulter des interférences qui peuvent endommager le véhicule. Retirer les composants du système anti-rotation lors de la réinstallation des roues au véhicule.

ALIGNEMENT

On exige d'ajuster le parallélisme lorsque que le VTT est placé sur le sol, en déplaçant celui-ci vers l'avant sur environ 3 mètres [10 pi] pour ensuite mesurer le parallélisme. Voir la Figure 17.

NOTE : Chaque fois qu'on doit vérifier la mesure, conduire en marche arrière et repartir ensuite en marche avant sur environ 3 mètres [10 pi].

ATTENTION : Vérifier l'état des composantes de la conduite avant d'effectuer l'ajustement du parallélisme. Des composantes endommagées vont empêcher un ajustement adéquat et nuire au bon fonctionnement du système.

ATTENTION : L'ajustement du parallélisme des systèmes avant est très important et est directement lié à la durée de vie des composantes du système. Veuillez suivre attentivement les recommandations d'ajustement et de vérification du manuel.

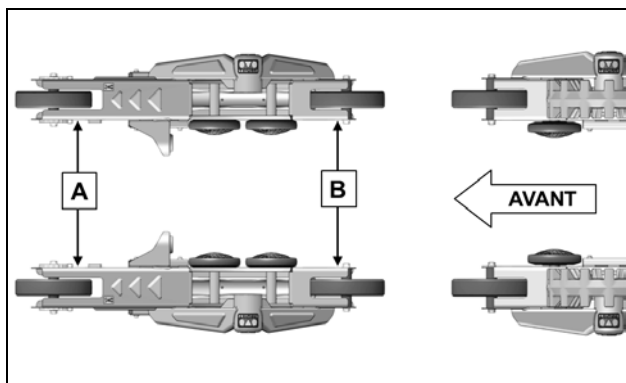


Figure 17

Mesure A : distance intérieure entre les châssis au niveau des roues avant.

Mesure B : distance intérieure entre les châssis au niveau des roues arrière.

La **mesure A** doit être égale ou supérieure à la **mesure B** jusqu'à un maximum de **3 mm [1/8 po]**.

A - B = 0 à 3 mm [1/8 po]

Méthode d'ajustement

Pour effectuer l'ajustement sur le VTT, premièrement débloquer les écrous (1) à chaque bout des tiges d'accouplement (2) de la direction. Visser ou dévisser ensuite la tige d'accouplement (2) d'un nombre de tours égal des deux côtés du véhicule. Resserrer les écrous après avoir complété l'ajustement. Voir la Figure 18.

NOTE : En débutant avec un ajustement du parallélisme ouvert, vous obtiendrez un ajustement plus précis.

ATTENTION : Lors du déblocage des écrous (1) de chaque tige d'accouplement (2) de la direction, certains écrous ont des filets inversés, assurez-vous de débloquer l'écrou dans le bon sens.

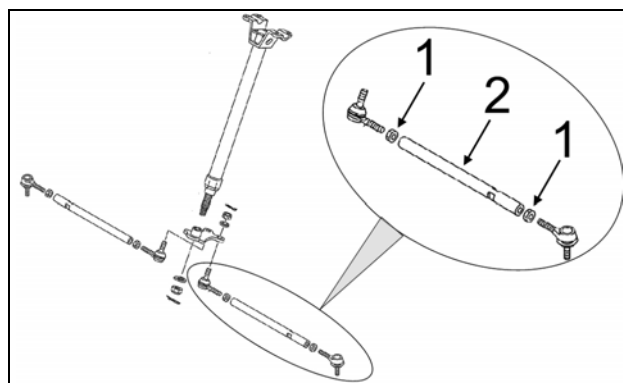


Figure 18

NOTE : Une fois l'ajustement du parallélisme des systèmes avant terminé, contrevérifier les mesures afin de confirmer que l'ajustement est bon.

RÉGLAGES

Mesure A : Mesurer la distance entre la surface intérieure avant des châssis des systèmes de traction avant. Voir les figures 19, 20 et 21.

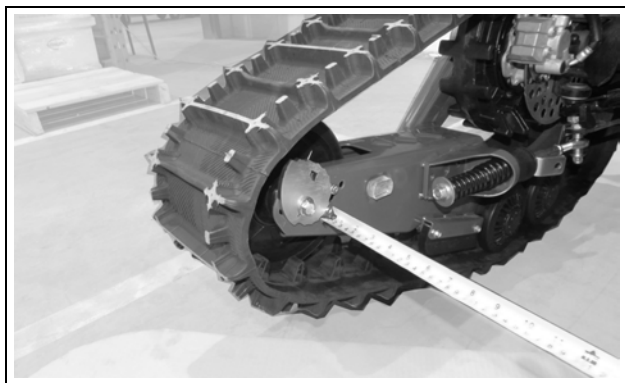


Figure 19

Mesure B : Mesurer la distance entre la surface intérieure arrière des châssis des systèmes de traction avant. Voir les figures 22, 23 et 24.



Figure 22



Figure 20 (Distance entre la partie avant des châssis)

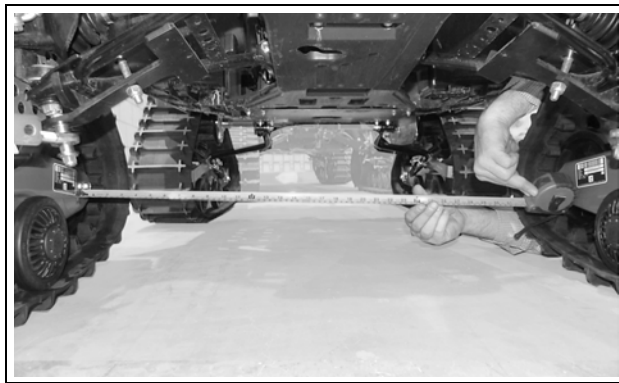


Figure 23 (Distance entre la partie arrière des châssis)

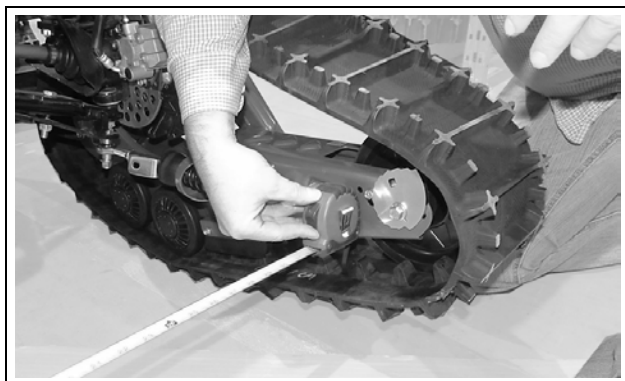


Figure 21



Figure 24

TENSION DE LA CHENILLE

- Desserrer légèrement les deux boulons (1) d'arbre de roue, côté tendeur de chenille, afin de permettre aux cames tendeur (2) de tourner. Figure 25.

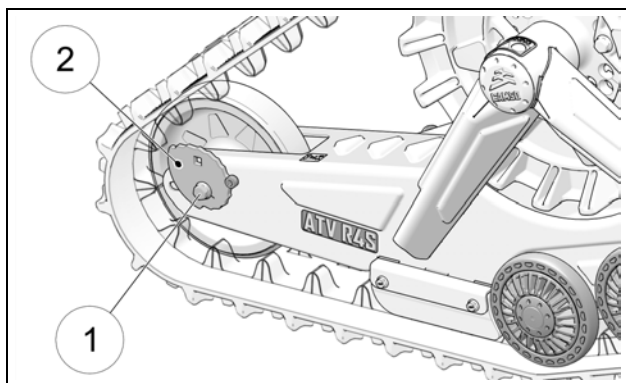


Figure 25

- Insérer une rallonge de clé à cliquet à prise 3/8" (1) au trou carré de la came tendeur. Figure 26.

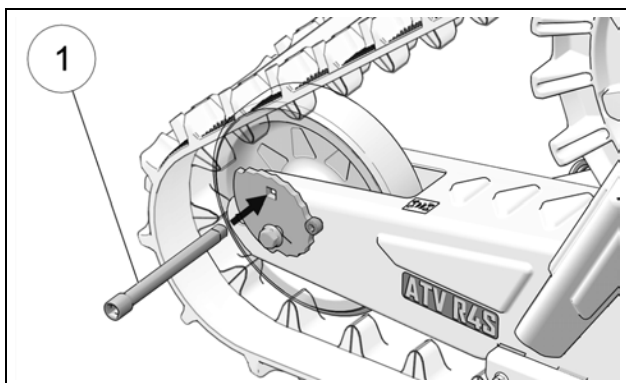


Figure 26

- Tourner la came et ajuster la tension le plus près de la tension recommandée. Figure 27.

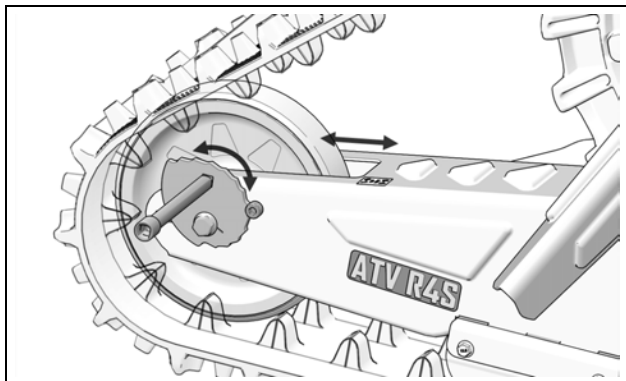


Figure 27

ATTENTION : La position d'ajustement des cames tendeur doit être la même des deux côtés du système. Vérifier l'ajustement en comptant les positions d'ajustement de chacune des cames. Elles doivent être à la même position.

- Après avoir ajusté la tension et **vérifier la position des cames**, serrer les deux boulons d'arbre de roue à 50 N-m (37 lb-pi).
- Position du boulon d'arrêt des cames-tendeur :
 (A) - Système avec barbotins à 15 ou 16 dents.
 (B) - Système avec barbotins à 17 ou 18 dents.
 Voir la Figure 28.

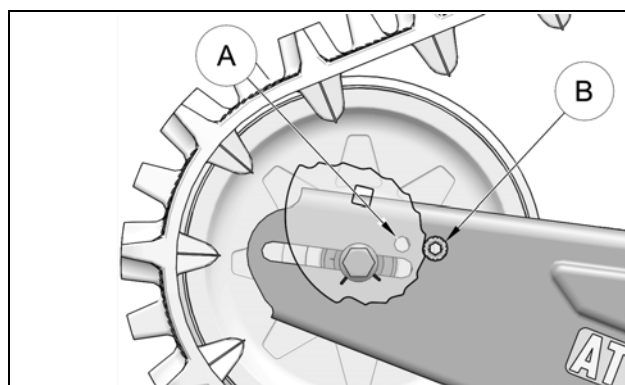


Figure 28

- Position d'installation des cames-tendeur. Figure 29 et Figure 30.

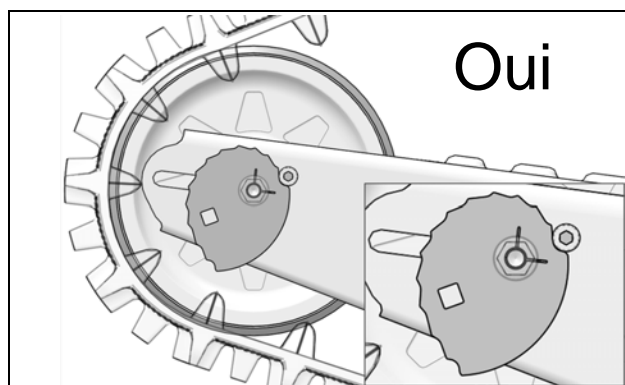


Figure 29

NOTE : En position 0, les rainures découpées à 90° dans la came-tendeur doivent indiquer 3 heures.

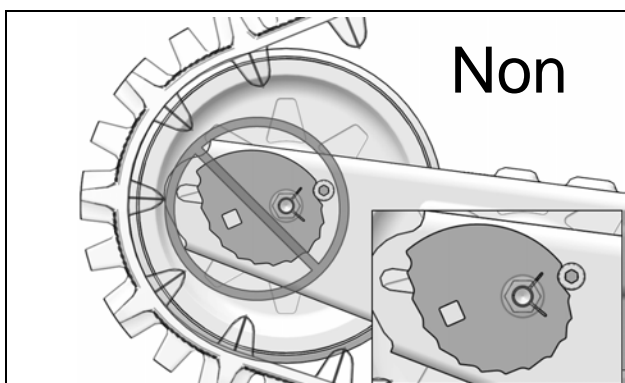


Figure 30

RÉGLAGES

Le tableau ci-dessous indique la force (1) appliquée et la flèche (2) qui doit se produire pour ajuster adéquatement la tension des chenilles. Voir aussi la Figure 32.

CHENILLE	FORCE	DÉFLEXION
Avant	13.5 kg [30 lb]	17 mm [5/8 po.]
Arrière	13.5 kg [30 lb]	17 mm [5/8 po.]

Principes de réglage

- Si la tension est plus élevée au niveau de la chenille, il est moins probable que celle-ci déraille et on réduit également les risques de glissement au niveau du barbotin.

NOTE : Éviter une tension trop élevée. Cela peut entraîner une usure prématurée des composantes du système.

- Une tension moins élevée au niveau de la chenille améliore la traction, le roulement et les économies de carburant.

NOTE : On peut se procurer l'outil de vérification de tension de chenille montré à la Figure 31 chez un concessionnaire Camso autorisé. Numéro de pièce : 2000-00-3125.



Figure 31

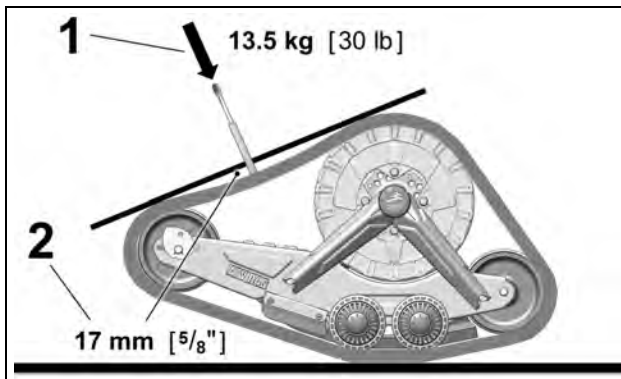


Figure 32

Vérification finale

Conduire le véhicule à basse vitesse sur une distance de 1,5 km [1 mille]. Réajuster au besoin.

MAINTENANCE

AVERTISSEMENT

Ne pas insérer les mains ou les pieds dans le système de traction, à moins que le moteur ne soit arrêté, que le véhicule ne soit immobilisé et que le frein de sécurité ne soit appliqué.

ATTENTION : Les inspections, réglages et graissages périodiques sont indispensables au bon état de marche des systèmes de traction et à sa conduite en toute sécurité. L'usager a le devoir de veiller à l'entretien et aux réglages périodiques de son système de traction. La section *Maintenance* fournit les informations nécessaires pour effectuer l'entretien adéquat des systèmes de traction.









ATTENTION : L'omission d'effectuer l'entretien et les réglages préventifs de la charte de maintenance aux intervalles prescrits peut entraîner une usure prématurée ainsi que des bris majeurs aux systèmes de traction qui ne seront pas couverts par la garantie, il est de la responsabilité de l'usager de respecter la cédule de maintenance du manufacturier.

ATTENTION : Camso recommande de ne pas utiliser de solvant de nettoyage pour freins afin de nettoyer le système de traction. Cela pourrait endommager les composantes d'étanchéité ainsi que les autocollants.

La cédule de maintenance a pour but d'obtenir une durabilité optimale de votre système, le type d'utilisation et de conditions dans lesquelles vous utilisez vos systèmes ont une influence directe sur la fréquence des entretiens à effectuer. Suite à l'examen de votre système vous serez en mesure de juger si l'intervalle de maintenance recommandé est correct et d'en ajuster la fréquence au besoin.

Pour obtenir un rendement optimal et assurer une durabilité maximale, consulter le tableau d'entretien ci-dessous.

Pour plus de précision sur les maintenances du programme d'entretien, consulter les spécifications d'entretien à la page 17 et la page 18.

MAINTENANCE	INITIALE	PÉRIODIQUE		
	1 ^{RE} UTILISATION	AUX 25 ^A - 40 ^B HEURES	AUX 50 ^A - 75 ^B HEURES	AUX 200 HRS ^A / ANNUEL ^B
SYSTÈME - INSPECTION VISUELLE	NETTOYER / INSPECTER	NETTOYER / INSPECTER	NETTOYER / INSPECTER	NETTOYER / INSPECTER
SYSTÈME - AJUSTEMENTS	AJUSTER	INSPECTER / AJUSTER		INSPECTER / AJUSTER
SYSTÈME - ALIGNEMENT DU VÉHICULE	AJUSTER		INSPECTER / AJUSTER	INSPECTER / AJUSTER
SYSTÈME - COUPLE DES BOULONS				INSPECTER / AJUSTER
CHENILLE - TENSION	AJUSTER	INSPECTER / AJUSTER		INSPECTER / AJUSTER
CHENILLE - USURE				INSPECTER
ROUES - USURE LATÉRALE				INSPECTER / REMPLACER
ROUES - ROULEMENTS			INSPECTER	INSPECTER / REMPLACER
ROUES - LUBRIFICATION JOINT ÉTANCHE 			INSPECTER / LUBRIFIER 	REPLACER / LUBRIFIER 
CHÂSSIS - ROULEMENTS DES MOYEUX 				INSPECTER / REMPLACER 
CHÂSSIS - JOINT ROULEMENT MOYEU 			LUBRIFIER 	INSPECTER / LUBRIFIER 
CHÂSSIS - USURE DES GUIDES				INSPECTER / REMPLACER
CHÂSSIS - USURE DES PATINS			INSPECTER	INSPECTER / REMPLACER
CHÂSSIS - FISSURES				NETTOYER / INSPECTER
BARBOTIN - USURE				NETTOYER / INSPECTER
ANTIROTATION - LUBRIFICATION			NETTOYER / LUBRIFIER	NETTOYER / LUBRIFIER
ANTIROTATION - COUPLE BOULONS	INSPECTER / AJUSTER		INSPECTER / AJUSTER	
ANTIROTATION - FISSURES, DÉFORMATION				INSPECTER
VÉHICULE - COUPLE BRAS SUSPENSION		INSPECTER / AJUSTER		INSPECTER / AJUSTER
VÉHICULE - TIGE DE CONDUITE		INSPECTER / AJUSTER		INSPECTER / AJUSTER

A Utilisation commerciale / industrielle / conditions abrasives

B Condition hivernales normales

 Maintenance importante

MAINTENANCE - TÂCHES

- **Inspecter** : La ou les composantes visées doivent être examinées avec attention. Si une anomalie est détectée, le défaut doit être réparé ou la ou les composantes doivent être changées.
- **Nettoyer** : La ou les composantes visées doivent être nettoyées de toute saleté, poussière ou contaminant pouvant nuire au bon fonctionnement du système.
- **Ajuster** : La ou les composantes visées doivent être ajustées ou réajustées selon les recommandations d'ajustement du fabricant, référez-vous à la section appropriée du *Manuel de l'utilisateur*.
- **Lubrifier** : La ou les composantes visées ont besoin d'être lubrifiées selon les recommandations du fabricant. Référez-vous à la section appropriée du *Manuel de l'utilisateur*.
- **Remplacer** : La ou les composantes visées doivent obligatoirement être remplacées pour éviter des bris majeur.

MAINTENANCE - SPÉCIFICATIONS

Systeme

- **Inspection visuelle** : Inspecter visuellement chacun des systèmes afin de détecter tout défaut ou anomalie pouvant nuire au bon fonctionnement.
- **Ajustement** : Effectuer ou vérifier les réglages de l'angle d'attaque des systèmes selon les recommandations du fabricant. Consulter la section *Réglages* à la page 9.
- **Alignement du véhicule** : Effectuer ou vérifier les réglages (alignement du véhicule) des systèmes selon les recommandations du fabricant. Consulter la partie *Alignement* à la page 12.
- **Couple des boulons** : Vérifier le couple des boulons critiques identifiés aux vues explosées du système. Consulter la section centrale du *Manuel de l'utilisateur*.

ATTENTION : Respecter le couple de serrage recommandé et utiliser une pâte de blocage de filet si vous notez que le couple du boulon ne respecte pas les recommandations du fabricant.

Chenille

- **Tension** : Effectuer ou vérifier les réglages de la tension des chenilles des systèmes selon les recommandations du fabricant. Consulter la partie « Tension de la chenille » de la section *Réglages* à la page 14.
- **Usure** : Vérifier l'usure et l'état général des chenilles des systèmes. Consulter la partie « Usure » de la section *Maintenance* à la page 22.

ATTENTION : Une chenille endommagée peut entraîner l'usure prématurée aux composantes des systèmes.

Roues

- **Usure latérale** : Vérifier l'usure latérale des roues des systèmes. Consulter la partie « Usure » de section *Maintenance* à la page 22. Remplacer la ou les roues si l'usure est trop importante.
- **Roulements** : Vérifier que les roulements des roues ne présentent pas de restriction, de bruit ou de jeu anormal en rotation, remplacer les roulements s'ils montrent une de ces déficiences.

- **Lubrification joint étanche** : Les joints d'étanchéité des roues doivent être nettoyés de toute saleté ou contaminant et lubrifiés selon les recommandations du fabricant. Consulter la partie « Lubrification » de la section *Maintenance* à la page 20. **Si un joint d'étanchéité montre une déficiences, il doit être remplacé.**

NOTE : Il est recommandé d'utiliser des joints de roue neufs lors de la maintenance.

NOTE : Une lubrification aux fréquences prescrites permet de maintenir une étanchéité optimale des joints d'étanchéité des roues et d'augmenter la durée de vie des roulements.

Châssis

- **Roulements de moyeu** : Vérifier que les roulements du moyeu ne présentent pas de restriction, de bruit ou de jeu anormal en rotation, les roulements doivent obligatoirement être remplacés s'ils montrent une déficiences.

ATTENTION : Si un roulement montre une déficiences, remplacer les 2 roulements du moyeu et effectuer la maintenance aux 4 systèmes en même temps.

- **Joint d'étanchéité-roulement de moyeu** : Selon les recommandations de la charte de maintenance, le joint étanche du moyeu doit être nettoyé et lubrifié. Voir la partie « Lubrification » de la section *Maintenance* à la page 20.

NOTE : Une lubrification aux fréquences prescrites permet de maintenir une étanchéité optimale du joint du moyeu et d'augmenter la durée de vie des roulements du moyeu.

- **Usure des guides** : Vérifier l'usure des guides des systèmes. Voir la partie « Usure » de la section *Maintenance* à la page 23. Remplacer les guides si l'usure est trop importante.
- **Usure des patins** : Vérifier l'usure des patins guide des systèmes. Voir la partie « Usure » de la section *Maintenance*, page 23. Remplacer les patins si l'usure est trop importante.
- **Fissures** : Inspecter visuellement les châssis des systèmes afin de détecter toute présence de fissure ou défauts pouvant nuire au bon fonctionnement.

Barbotin

- **Usure** : Vérifier l'usure des barbotins des systèmes. Voir la partie « Usure » de la section *Maintenance* à la page 23. Remplacer si l'usure est trop importante.

Antirotation

- **Lubrification** : Selon les recommandations de la charte de maintenance, les bras antirotation doivent être nettoyés et lubrifiés. Voir la partie « Lubrification » de la section *Maintenance* à la page 21.
- **Couple des boulons** : Vérifier aux intervalles recommandés de la charte de maintenance le couple des boulons de fixation des ancrages et des bras antirotation des systèmes.
- **Fissures, déformation** : Inspecter visuellement les dispositifs antirotation des systèmes afin de détecter toute présence de fissure ou déformation pouvant nuire au bon fonctionnement. Remplacer les composantes si elles sont endommagées.
- **Amortisseurs de caoutchouc** : Vérifier l'état des amortisseurs de caoutchouc aux bras stabilisateurs. Remplacer la pièce si elle montre des déformations, fissures ou une usure trop importante. Voir la partie « Usure » de la section *Maintenance* à la page 22.

ATTENTION : Lors du nettoyage des systèmes de chenille avec un jet à pression, prendre soin de garder le jet loin des capuchons et des joints d'étanchéité des roues, roulettes et moyeux de roue.

ATTENTION : Les roulements des moyeux doivent être inspectés et remplacés selon la cédule de maintenance. Les roulements qui doivent être remplacés sont identifiés par la restriction, le jeu anormal ou le bruit qu'ils causent lorsqu'on fait tourner le moyeu.

ATTENTION : Pour démonter le boulon de fixation du moyeu, utiliser une barre de force pour éviter tout bris du boulon. Ne pas utiliser d'outil à impulsion.

ATTENTION : La rondelle et le boulon de fixation du moyeu des systèmes doivent être remplacés lorsqu'on démonte le moyeu. Utiliser des composantes neuves pour le réassemblage.

OUTILLAGE SPÉCIAL

Extracteur de roue

Numéro de pièce Camso : 2000-00-1050

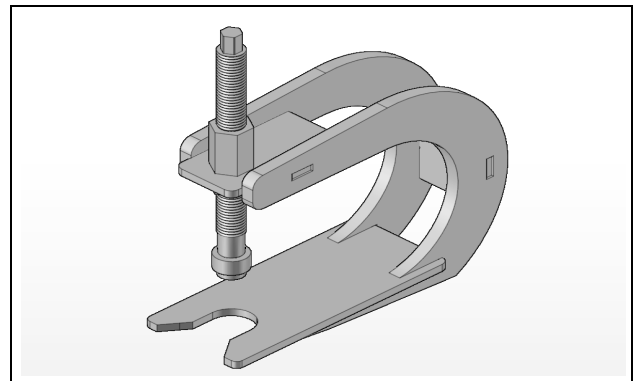
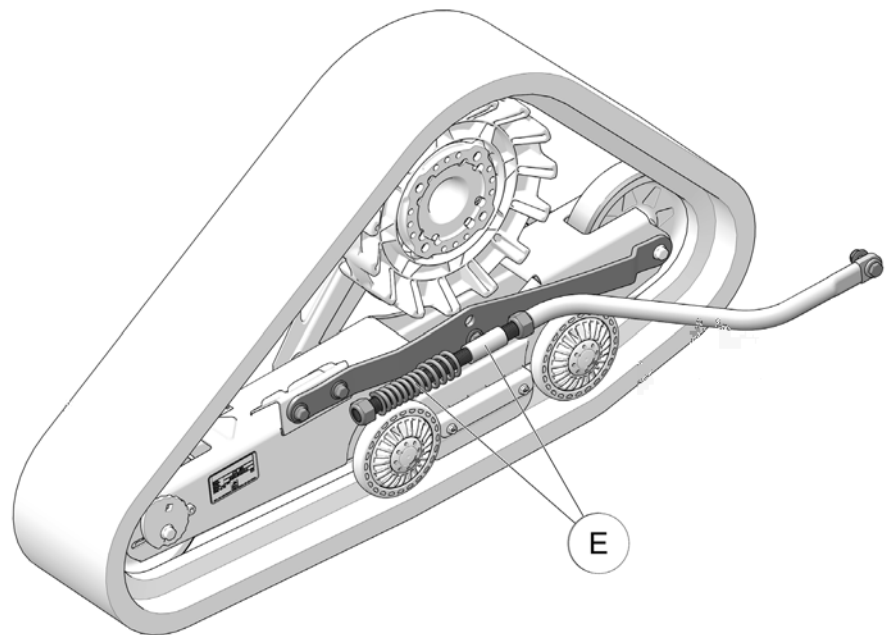
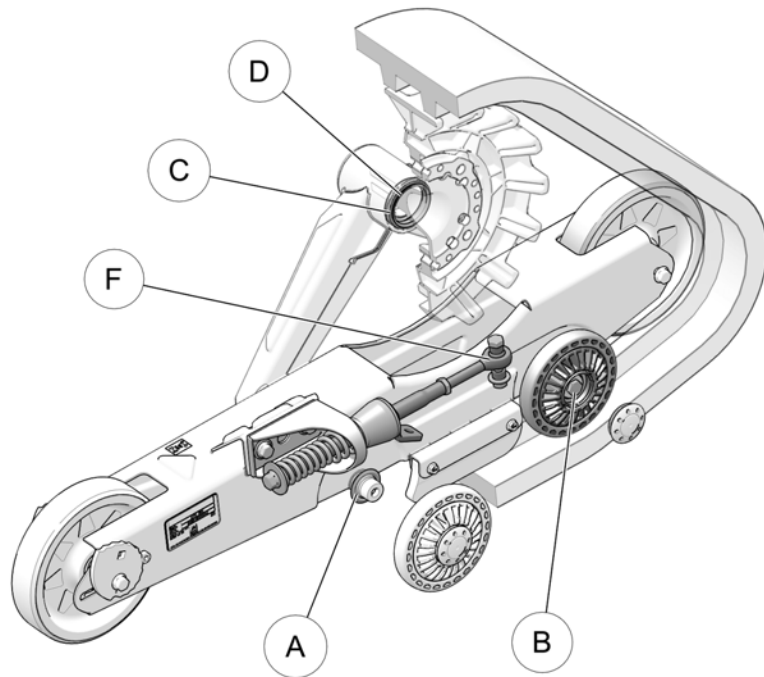


Figure 33

LUBRIFICATION

- A JOINT ÉTANCHE - ROUES
- B ROUES
- C JOINT ÉTANCHE - MOYEU
- D BAGUE INOX - MOYEU
- E BRAS ANTI-ROTATION
- F EMBOUT À ROTULE



LUBRIFICATION

Le programme d'entretien à la page 16 inclut une maintenance de lubrification à effectuer sur le système. Pour une lubrification optimale, voir les recommandations suivantes:

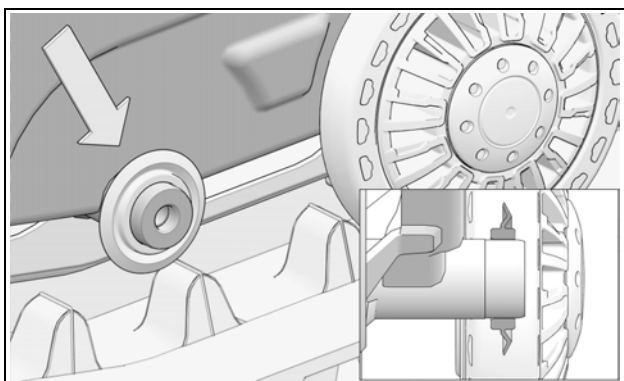
NOTE : Utiliser une graisse conçue pour opération à basse température et en conditions extrêmes et humides.

RÉFÉRENCE « A »

LUBRIFICATION DES ROUES Ø134 mm

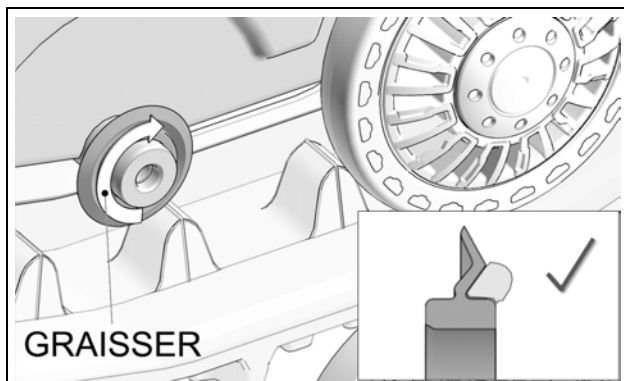
Nettoyer et assécher correctement l'arbre de roue. Installer sur l'arbre un nouveau joint d'étanchéité à mi-distance sur la portée du roulement.

NOTE : Installer de nouveaux joints d'étanchéité lors de la maintenance de lubrification.



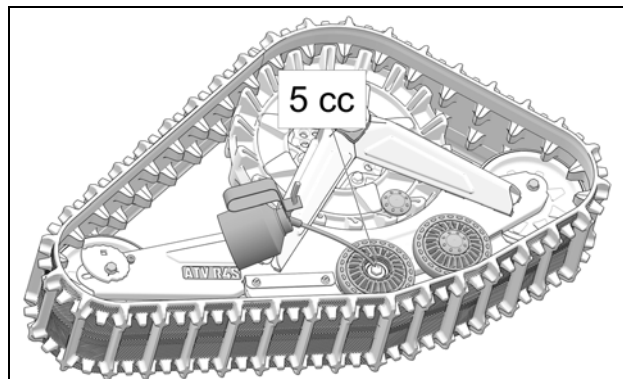
Appliquer 3 à 3.5 cc de graisse à la rainure en V du joint d'étanchéité des roues de Ø134 mm et Ø202 mm, de façon uniforme sur toute la circonférence (360°).

NOTE : La rainure en V doit être remplie de graisse.



RÉFÉRENCE « B »

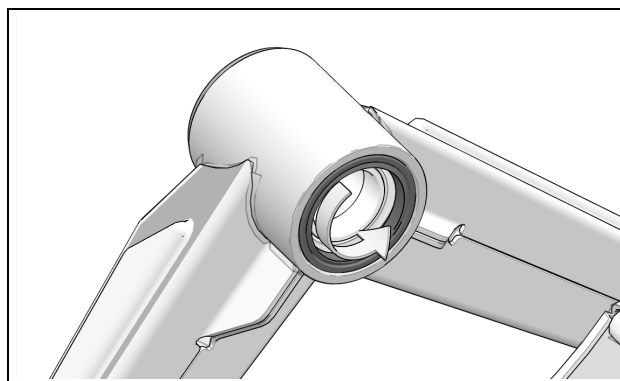
Lors des suivis de maintenance, Camso recommande d'appliquer 5 cc d'huile sous les capuchons de roue du système. Cette lubrification minimisera les risques de contamination et augmentera la durée de vie des roulements.



RÉFÉRENCE « C »

LUBRIFICATION - JOINT DES ROULEMENTS DU MOYEU

Appliquer une quantité de 1.5 à 2 cc de graisse entre et sur les lèvres du joint d'étanchéité du moyeu, uniformément sur toute la circonférence.



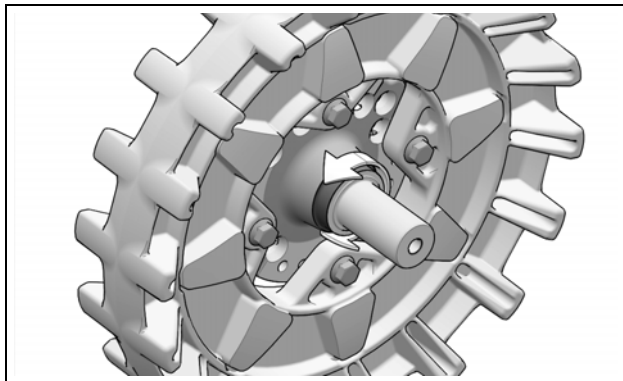
IMPORTANT : Le joint d'étanchéité du moyeu doit être inséré jusqu'à ce qu'il soit égal à l'extrémité du logement du moyeu.

ATTENTION : Remplacer le joint d'étanchéité s'il montre un défaut.

RÉFÉRENCE « D »

LUBRIFICATION DU MOYEU - BAGUE INOX

Appliquer 1.5 à 2 cc de graisse sur la circonférence et la largeur de la bague d'acier inoxydable du moyeu.



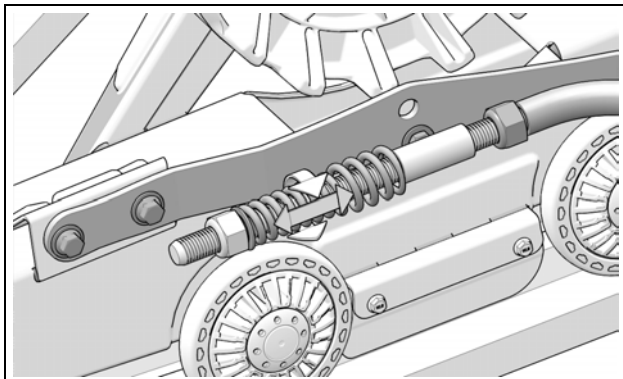
ATTENTION : Remplacer la bague d'acier inoxydable si elle montre de l'usure.

RÉFÉRENCE « E »

LUBRIFICATION DES BRAS STABILISATEURS

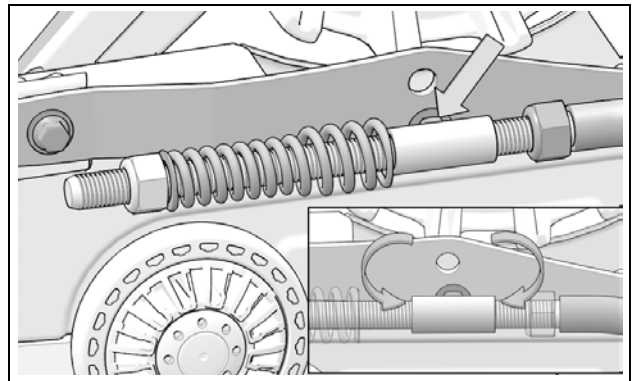
Nettoyer et appliquer une graisse en aérosol tout autour du ressort des bras antirotation arrière sur les véhicules munis d'une suspension rigide.

ARRIÈRE - SUSPENSION RIGIDE



LUBRIFICATION DU GUIDE DU BRAS STABILISATEUR - SUSPENSION RIGIDE

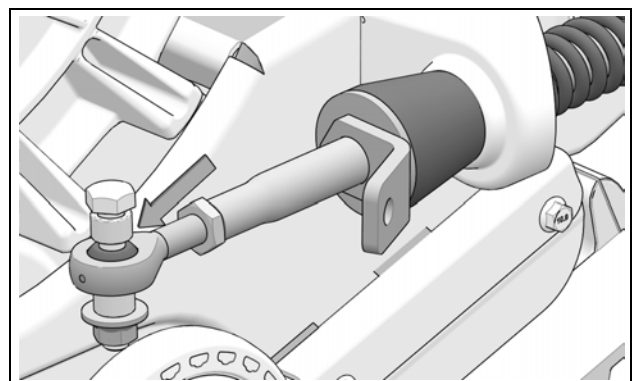
Aux véhicules munis d'un système antirotation rigide à l'arrière, appliquer une graisse en aérosol sur la tige et à l'intérieur du guide de bras.



RÉFÉRENCE « F »

LUBRIFICATION DES EMBOUTS À ROTULE

Nettoyer et appliquer une graisse en aérosol à la rotule de l'embout des bras stabilisateurs qui en sont munis.



USURE

Amortisseurs de caoutchouc

Vérifier les amortisseurs de caoutchouc (1) aux bras stabilisateurs. S'ils montrent des déformations, des fissures ou une usure importante, ils doivent être remplacés. Figure 34.

ATTENTION : Un mauvais ajustement des systèmes peut déformer et endommager les amortisseurs de caoutchouc et nuire au bon fonctionnement.

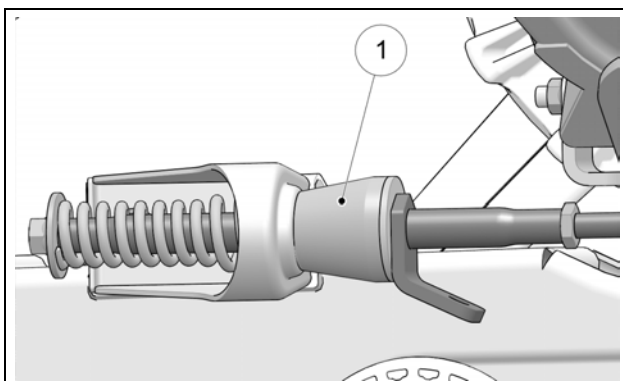


Figure 34

Antirotation

Vérifier l'usure du joint à rotule (1) au bras stabilisateur pour s'assurer qu'il n'est pas bloqué ou qu'il n'y a pas de jeu excessif. Figure 35.

ATTENTION : Un joint de rotule endommagé pourrait nuire aux ajustements du système et entraîner des dommages au système et au véhicule s'il n'est pas remplacé.

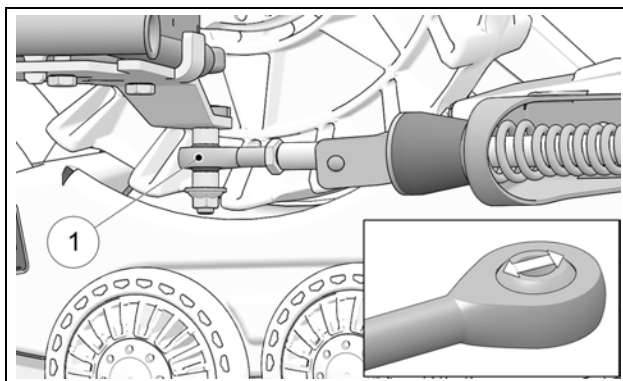


Figure 35

Chenille

Vérifier l'usure des chenilles en examinant la bande de roulement intérieure (1) et extérieure (2), les dents de traction (3) et les profils (4). S'assurer de ne pas voir la structure interne de la chenille là où il y a des coupures ou de l'usure. Figure 36.

ATTENTION : Une usure trop prononcée peut occasionner des dommages aux roulettes et au guide de chenille.

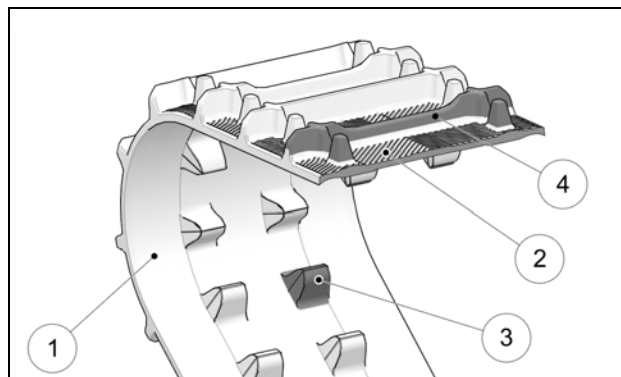


Figure 36

Roues 134 mm

Vérifier l'usure de la bande de guidage interne (1). Remplacer la roue si l'usure du revêtement révèle la structure de plastique interne (Fig. 38-2) -- (roue neuve: Fig. 38-1) ou si la largeur de la bande de roulement est inférieure à 17 mm -- (état neuf: 22 mm). Une roue trop usée n'offre plus le support nécessaire au guidage de la chenille. Figure 37 et Figure 38.

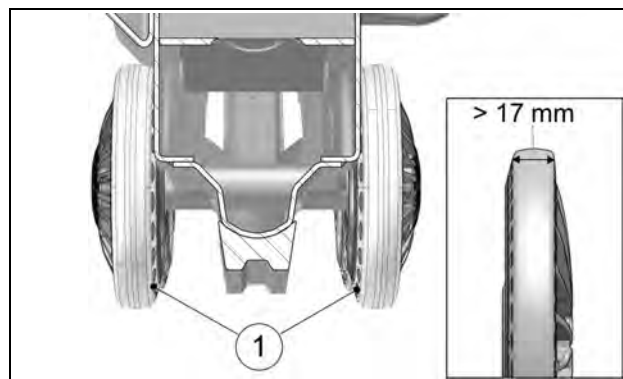


Figure 37

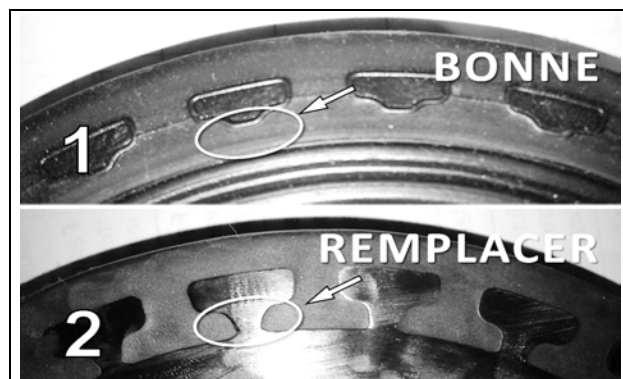


Figure 38

Roues 200 mm

Vérifier l'usure de la bande de guidage de chaque côté des roues 200 mm. Remplacer la roue si la largeur est inférieure à 39.5 mm (42.5 mm à l'état neuf). Une roue trop usée n'offre plus le support nécessaire au guidage de la chenille. Figure 39.

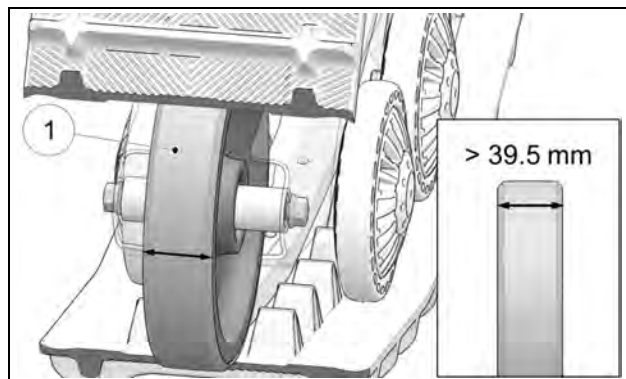


Figure 39

Vérifier aussi l'usure de la bande de contact (1). Si la bande est usée, perforée ou craquelée, remplacer la roue. Elle n'offre plus un support adéquat à la chenille. Voir la Figure 39.

Guide chenille

Vérifier l'état des guides de chenille. Si un guide montre une usure latérale anormale et la base du guide est inférieure à 5 mm, à n'importe quel endroit sur sa longueur, remplacer la pièce. Vérifier et remplacer le guide si la bande de guidage est usée au point où la forme concave n'est plus visible. Voir la Figure 40.

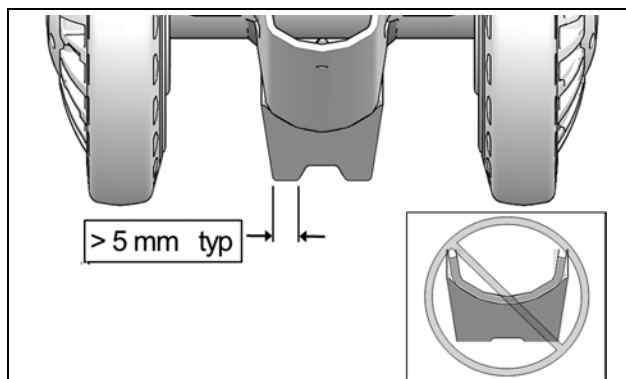


Figure 40

ATTENTION : Une dimension inférieure aux spécifications pourrait user prématurément les autres composants de guidage du système.

Barbotin

Vérifier l'usure des barbotins en mesurant les dents d'entraînement tel qu'illustré à la Figure 41. Remplacer le barbotin lorsque les dimensions sont inférieures à 19 mm.

ATTENTION : Une usure excessive peut endommager la chenille et nuire aux performances du système.

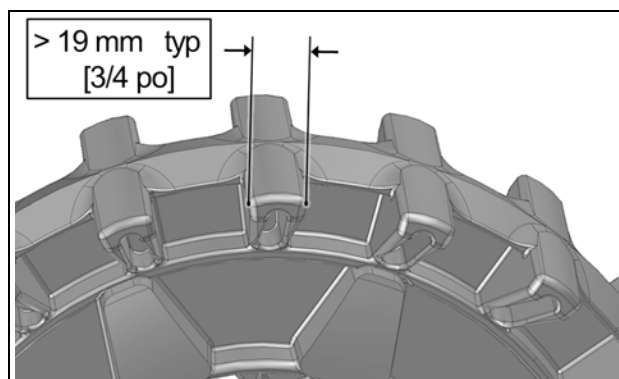


Figure 41

ATTENTION : Afin que l'usure des barbotins soit uniforme, le véhicule doit être utilisé en mode 4x4, particulièrement en conditions abrasives.

Patins

Vérifier l'usure de la partie apparente des patins. Remplacer les patins si la hauteur est inférieure à 25.7 mm -- (30.7 mm à l'état neuf). Vérifier aussi la largeur des patins. Remplacer les patins si la largeur est inférieure à 9 mm -- (13 mm à l'état neuf). Un patin trop usé n'offre pas le support nécessaire au guidage de la chenille. Figure 42.

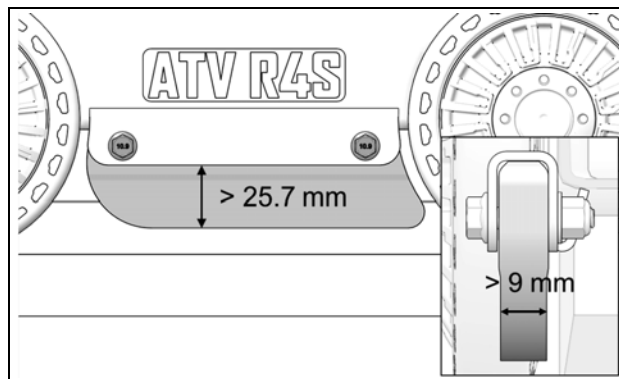


Figure 42

DÉPANNAGE

DÉPANNAGE (Troubleshooting)			
Problème	Cause possible	Correction à apporter	
Vibration anormale	Présence de débris dans le système.	Retirer tout corps étranger qui pourrait nuire à l'entraînement du système.	
	Usure avancée et localisée d'une roue.	Remplacer la composante.	
	Barbotin ou roue glacée.	Retirer l'accumulation de glace/neige. Il peut être adéquat de remiser le véhicule à une température supérieure à 0 °C.	
		L'usure en surface des composantes augmente l'adhérence de la neige/glace aux pièces. Remplacer les composantes usées.	
	Début de déraillement.	Vérifier si les cames tendeurs sont à la même position de chaque côté du châssis (même encoche).	
		Vérifier l'usure des roues, des patins et de la glissière (chenille avant). Remplacer les composantes usées.	
		Vérifier la tension chenille. Ajuster la tension si elle n'est pas adéquate.	
	Présence de saleté lors de l'installation du système entre le moyeu du véhicule et le moyeu du système causant un mauvais épaulement des deux surfaces.	Démonter le système et nettoyer les surfaces de contact des moyeux.	
	Roulement de moyeu ou de roue endommagé.	Remplacer le roulement ou les roues, au besoin.	
	Moyeu du véhicule ou du système déformé suite à un impact ou une utilisation abusive	Remplacer la pièce déformée.	
Conduite instable	Désajustement de l'angle d'attaque.	Régler l'angle d'attaque selon les spécifications du manufacturier. Voir la section <i>Réglages</i> du manuel.	
	Tension des chenilles trop élevée.	Réajustement de la tension des chenilles. Voir la section <i>Réglages</i> du manuel.	
	Mauvais alignement du système.	Corriger l'alignement. Voir la section <i>Réglages</i> du manuel.	

<p>Surchauffe des composantes de guidage du système (odeur de caoutchouc ou plastique brûlé)</p>	Roue(s) bloquée(s).	Tenter de débloquer la roue. Remplacer si nécessaire.
	Mauvais alignement du système.	Corriger l'alignement. Voir la section <i>Réglages</i> du manuel
	Virage soutenu.	Varié la conduite et rechercher des zones qui peuvent lubrifier le système.
	Utilisation du système en continu dans des sentiers avec ornières.	Varié la conduite et rechercher des zones qui peuvent lubrifier le système.
		Diminuer la tension des chenilles.
<p>Perte de puissance</p>		Nettoyer le barbotin s'il y a accumulation de boue, neige ou tout autre contaminant.
	Tension des chenilles trop élevée.	Déplacer les roues.
		Dégager le châssis de toute accumulation de neige compactée entre celui-ci et les roues.
	Infiltration de neige dans le système de filtration d'air ou d'embrayage.	Enlever la neige et contacter immédiatement le concessionnaire pour remédier à la situation.
<p>Chenille dérailée</p>	Usure avancée d'une ou de plusieurs composantes.	Vérifier si les cames tendeurs sont à la même position de chaque côté du châssis (même encoche).
		Vérifier l'usure des roues, des patins et de la glissière (chenille avant). Remplacer les composantes usées.
	Tension des chenilles trop basse.	Réajuster la tension des chenilles des systèmes. Voir la section <i>Réglages</i> du manuel.
	Mauvais alignement du système et de son angle d'attaque.	Corriger l'ajustement de l'alignement du véhicule et de l'angle d'attaque des systèmes. Voir la section <i>Réglages</i> du manuel.
<p>Manque de flottaison dans la neige</p>	Mauvais ajustement de l'angle d'attaque des systèmes	Régler l'angle d'attaque selon les spécifications du fabricant. Voir la section <i>Réglages</i> du manuel.
		Butée de caoutchouc des bras stabilisateur usée ou endommagée.

GARANTIE LIMITÉE 2 ANS

Camso garantit que le système **Camso® ATV R4S** (système) neuf, non utilisé et installé par un concessionnaire ou un distributeur autorisé est exempt de tout défaut de fabrication et de main-d'oeuvre pendant la période et aux conditions décrites ci-dessous. En utilisant un nouveau système **Camso® ATV R4S**, l'utilisateur reconnaît que ces modalités sont applicables et exclusives, qu'elles lui ont été signifiées et qu'il les a acceptées au moment de l'achat.

Le système de traction pour VTT **Camso® ATV R4S** est couvert par une garantie de fabricant (ci-après appelée «garantie»). La garantie couvre les défauts de fabrication et de main-d'oeuvre. L'installation et l'entretien du système sont toujours à la charge de son propriétaire.

PÉRIODE DE COUVERTURE

La garantie demeure valide pour une période de vingt-quatre (24) mois consécutifs à compter de la date d'achat du système. Cette garantie ne s'applique pas aux opérations d'entretien normales.

La garantie s'applique exclusivement aux pièces et aux composants du système de traction. Tout défaut de peinture (cadres et composantes) est exclu.

La garantie ne s'applique pas si l'installation du système a été effectuée par une personne autre qu'un concessionnaire Camso ou un distributeur autorisé.

La garantie ne couvre pas tout dommage ou bris au VTT, ainsi que les défauts connexes au VTT, que ceux-ci aient été causés ou qu'on insinue qu'ils ont été causés par le système.

Le fabricant n'est pas responsable des dommages, des blessures ou des pertes causés lors ou à la suite de l'installation du système sur un véhicule.

Pour que la garantie soit valide, le propriétaire du système doit absolument se conformer aux indications et avertissements du fabricant. De plus, toute réclamation doit être accompagnée d'une preuve d'achat (reçu original ou contrat de vente), alors que les travaux ou les réparations doivent être confiés à un concessionnaire autorisé Camso. Toute réclamation n'ayant pas déjà été approuvée et autorisée par Camso sera rejetée.

Les situations et les points suivants ne sont, en aucun cas, couverts par la garantie :

- 1) Tous les dommages indirects, incluant, entre autres, les coûts indirects, comme le remorquage, le remisage, les appels téléphoniques, les frais de location et de transport, les inconvénients, la couverture d'assurance, le remboursement des pertes, les pertes de temps et de revenus, etc.
- 2) Les dommages résultant d'une mauvaise installation.
- 3) Les dommages résultant d'une usure normale des pièces ou de la détérioration progressive attribuable au kilométrage parcouru avec un véhicule sur lequel le système est installé.
- 4) Les dommages résultant du non-respect des instructions d'utilisation et d'entretien figurant dans le manuel de l'utilisateur et autres documents techniques.

5) Les dommages résultant d'un usage abusif, d'une utilisation anormale, de la négligence ou encore, d'une utilisation non conforme aux recommandations du manuel, telle une surcharge de poids, même passagère.

6) Les coûts de la main-d'oeuvre, des pièces et des lubrifiants rattachés à tout service d'entretien.

7) Les dommages résultant de réparations, d'entretiens ou de révisions mal effectués, de toute modification apportée au système autre que celles spécifiées par le fabricant ou lors de remplacement de pièces d'origine par des pièces n'ayant pas été fabriquées ou approuvées par Camso.

8) Les dommages résultant d'un accident, d'un incendie, d'un vol, de vandalisme, d'une guerre ou de tout autre événement fortuit.

9) Les dommages résultant de l'inexpérience, d'erreurs de conduite, d'un accident ou d'un incident, et ce, quelles qu'en soient les causes ou les conséquences.

10) Toute utilisation du système sur un véhicule servant à des fins de la location commerciale, y compris par un précédent propriétaire, rendra cette garantie nulle et non avenue.

11) L'utilisation du système lors de compétitions ou de toute activité de ce genre, à n'importe quel moment, y compris par un précédent propriétaire ou dans des conditions non conformes à celles prescrites par le fabricant, rendra cette garantie nulle et non avenue.

Toute composante ou pièce réparée ou remplacée n'est couverte que dans les limites de la garantie originale. Si on a remplacé une pièce garantie après quinze (15) mois, la nouvelle pièce de rechange ne sera garantie que pour neuf (9) mois additionnels, ce qui totalise vingt-quatre (24) mois. Toute réclamation pour une chenille sera établie en fonction de sa valeur résiduelle soit, 100 % pendant les 12 premiers mois, 75 % entre 12 et 18 mois et 50 % entre 18 et 24 mois. La valeur résiduelle devra être appliquée sous forme de rabais à l'achat d'une chenille de remplacement à prix régulier. En aucun cas la garantie ne devra se prolonger au-delà de vingt-quatre (24) mois à compter de la date d'achat originale du système.

Dans tous les cas, la garantie se limite au maximum du prix d'achat original ou à la juste valeur marchande du système. Il reviendra à Camso de déterminer la juste valeur marchande d'un système usagé. La garantie s'applique dans les limites et selon les conditions du contrat original.

Dans le cas où on considère que le système est inutilisable en raison d'un accident ou d'une réparation inadéquate, la garantie deviendra nulle et sans effet, alors que le propriétaire du système n'aura plus aucun recours.

Le fabricant, le détaillant et le réparateur du système ne peuvent être tenus responsables des retards possibles causés par la livraison en retard de pièces ou attribuables à une commande en souffrance.

*Il revient à l'utilisateur d'assumer les frais d'expédition et de livraison du système chez le concessionnaire et/ou le distributeur.

Camso se réserve le droit de modifier en tout temps la présente garantie. Les conditions de garantie applicables et en vigueur lors de la vente des produits seront toutefois respectées.

DÉCLARATION «CE» DE CONFORMITÉ



CE DÉCLARATION DE CONFORMITÉ

NOUS :

MANUFACTURIER : Camso Inc.
ADRESSE : 4162, rue Burrill, Local A
Shawinigan (Québec), Canada G9N 0C3
TÉLÉPHONE :
TÉLÉCOPIEUR :
SITE INTERNET : www.camso.co

**DÉCLARONS SOUS NOTRE SEULE RESPONSABILITÉ
QUE NOTRE PRODUIT :**

PRODUIT : Système de chenille ATV R4S
CLIENT :

**AUQUEL SE RÉFÈRE LA PRÉSENTE DÉCLARATION
EST CONFORME AUX NORMES :**

NUMÉRO	TITRE	DATE
EN 62079	Établissement des instructions	2001
EN 12100-1 & -2	Sécurité des machines - Analyse des risques	1996
EN 170501 & 2	Évaluation de la conformité	2005

**ET, S'IL Y A LIEU, EST CONFORME AUX DISPOSITIONS
DE LA OU DES DIRECTIVES SUIVANTES :**

NUMÉRO	TITRE	DATE
2006/42/EEC	Directive relative aux machines	2006

FAIT À :

Shawinigan (Québec), Canada

RESPONSABLE : _____

TITRE : _____

SIGNATURE : _____

DATE : _____

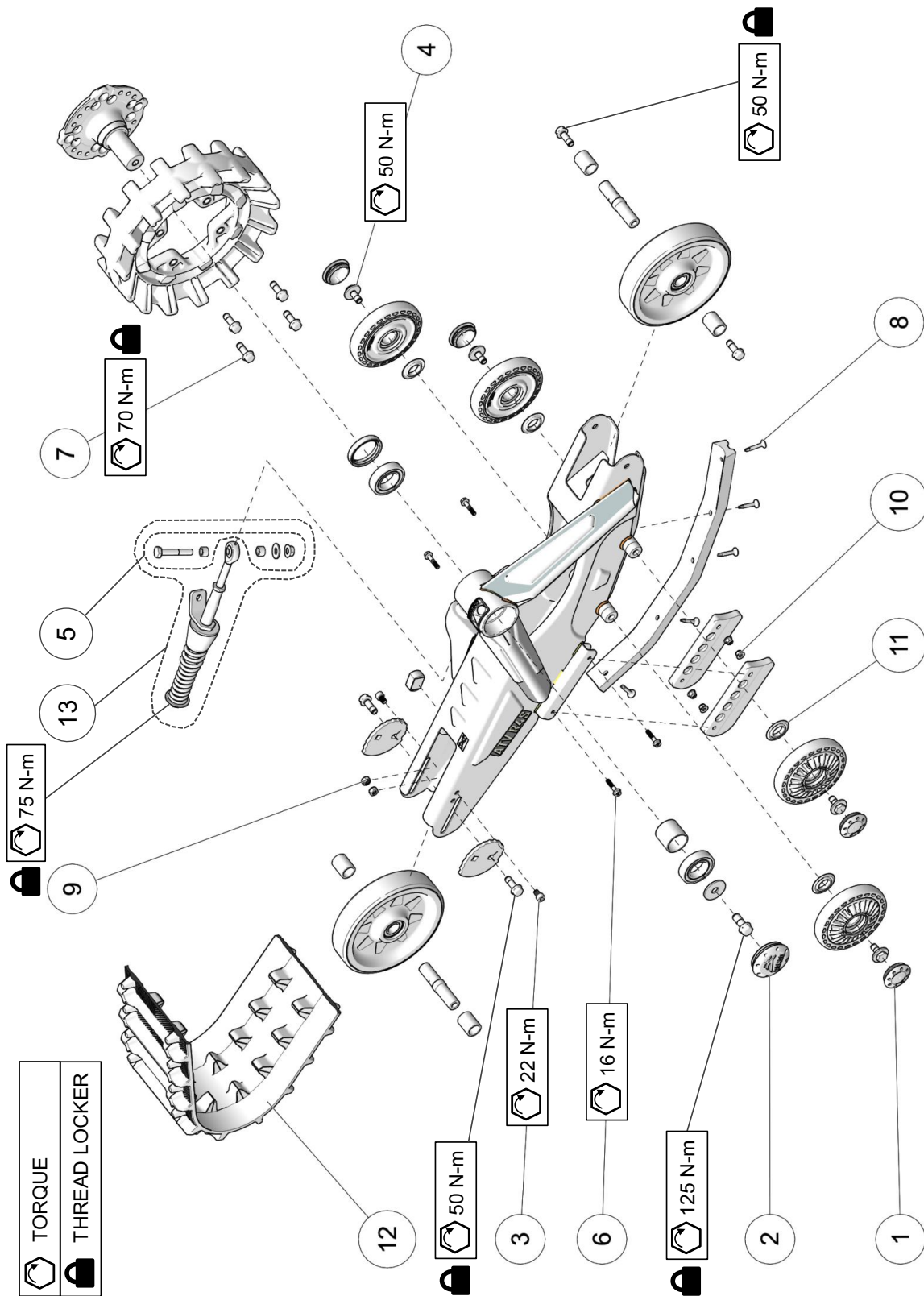


BREVETS

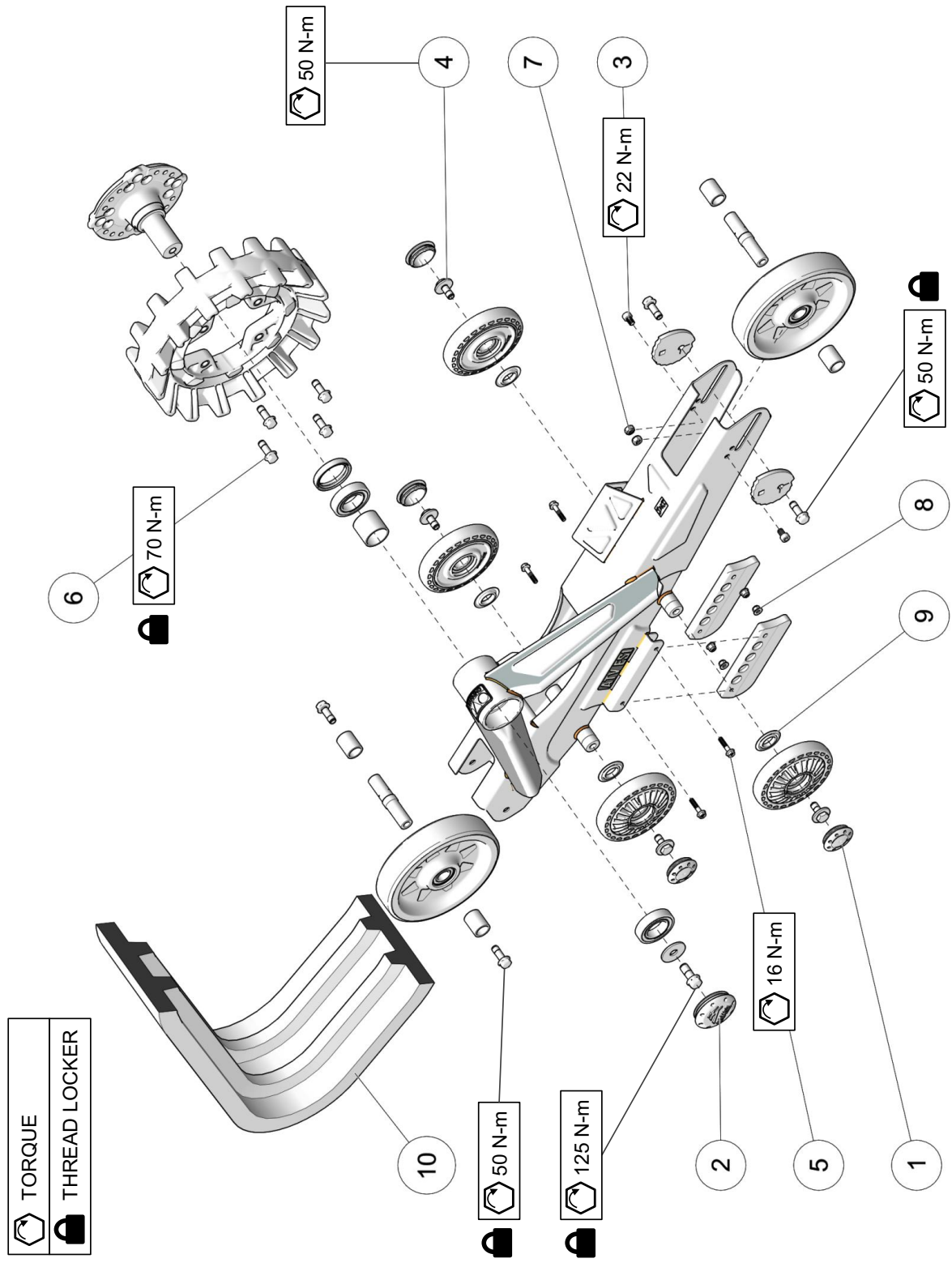
Le système ATV R4S de Camso est couvert par les brevets suivants :

- CA 2 405 908
- CA 2 493 181
- CA 2 822 562
- CA 2 825 509
- CA 2 552 119 *
- CA 2 770 498 *
- US 6 935 708
- US 7 229 141
- US 8 347 991
- US 8 662 214
- US 9 033 430
- US 7 708 092 *
- US 8 297 383 *

* inventeur : Jean Després





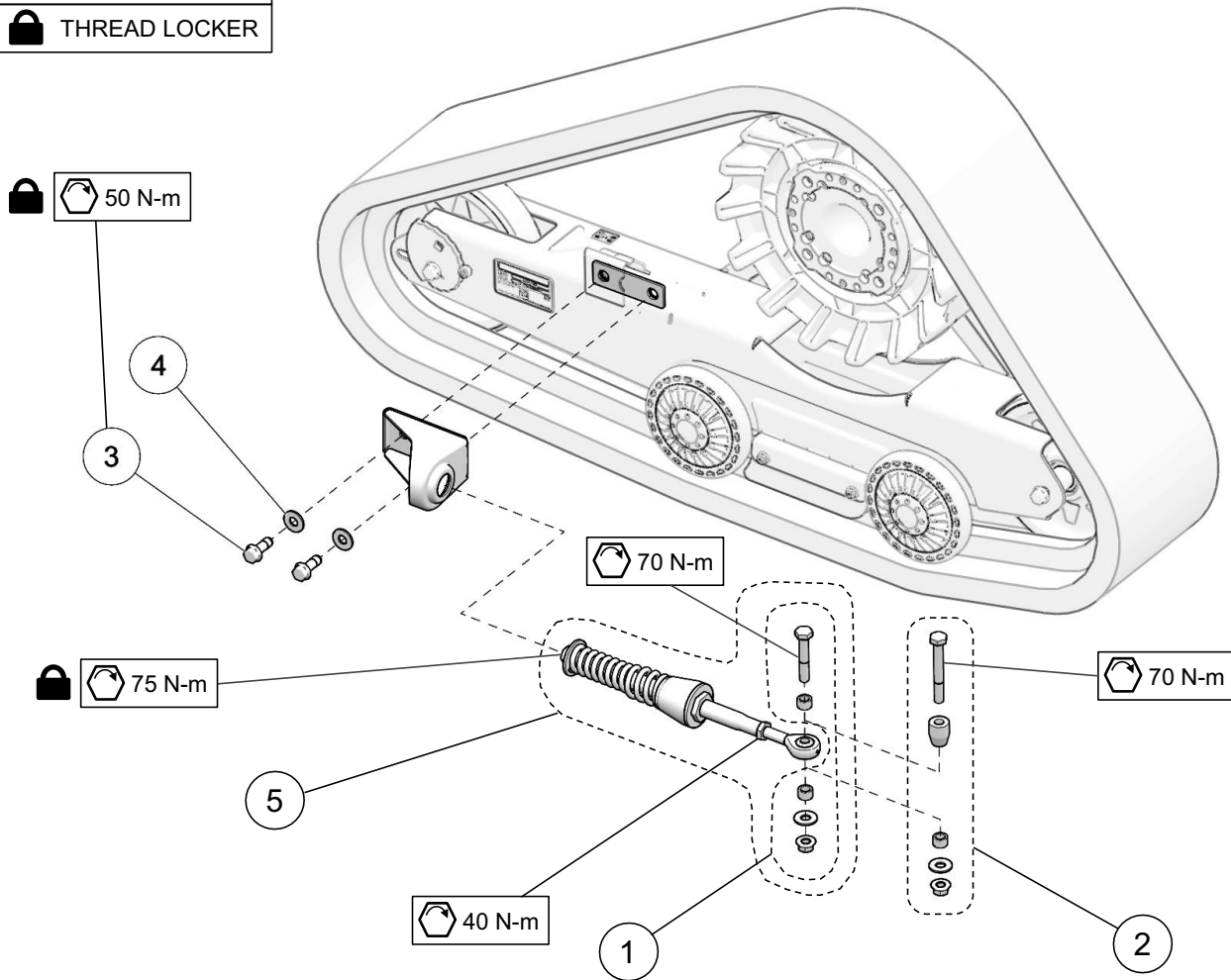
ITEM #	PART #	DESCRIPTION	QTY
		CAMSO ATV R4S MY2019 :: FRONT LEFT & RIGHT	
1	1017-00-0042	WHEEL CAP / CAP DE ROUE -- 2"	4
2	1017-00-7150	HUB CAP CAMSO ASSY / CAP MOYEU CAMSO ASS.	1
3	1032-08-0012	HSCS, M8-1.25X12, 8.8, ZP, DIN912	2
4	1033-10-2026	HCSW, M10-1.5X25, 8.8, ZP, TL, DIN933	4
5	1033-AS-0025	STABILIZING ROD SHORT BOLT KIT / ENS. BOULON COURT BRAS STAB.	1
6	1035-06-1030	HFCS, M6-1X30, 10.9, ZP, DIN6921	4
7	1036-10-4030	HFSCS, M10-1.5X30, 10.9, ZP, TL, DIN 6921	8
8	1049-00-0007	SDSQWS, #12-24X1.5, ZP	5
9	1071-08-0001	NN, M8-1.25, 8, ZP, DIN985	2
10	1074-06-0001	FNN, M6-1, 8, ZP, DIN6926	4
11	1093-00-7009	WHEEL SEAL / JOINT D'ÉTANCHÉITÉ -- (25ID X 42OD)	4
12	1093-00-9342	FRONT TRACK / CHENILLE AVANT -- ATV R4S (9342S)	1
13	7001-00-7535	S-KIT STABILIZING ROD - ATV / S-KIT BRAS STABILISATEUR, ATV	1



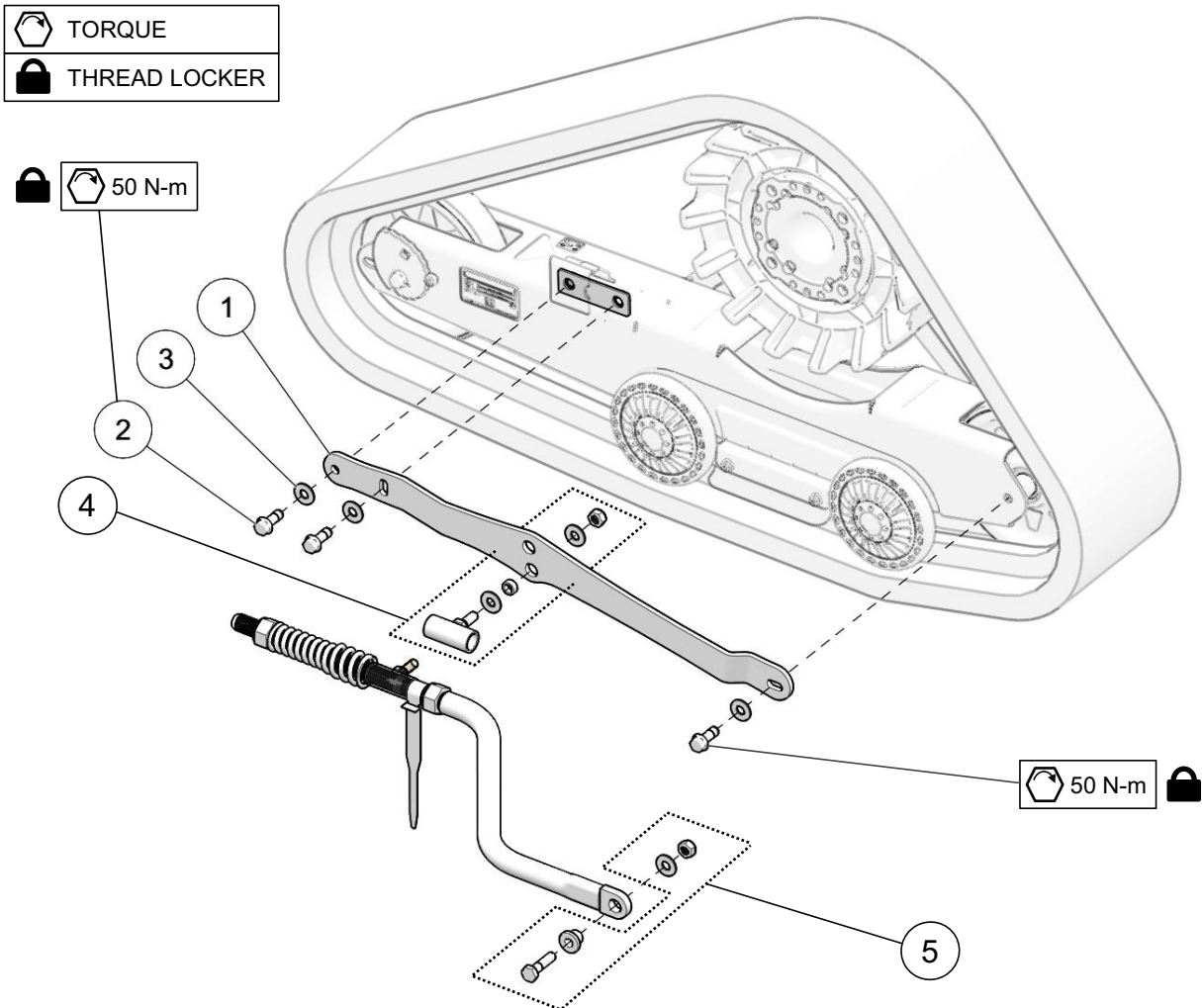
ITEM #	PART #	DESCRIPTION	QTY
		CAMSO ATV R4S MY2019 :: LEFT & RIGHT REAR	
1	1017-00-0042	WHEEL CAP / CAP DE ROUE -- 2"	4
2	1017-00-7150	HUB CAP CAMSO ASSY / CAP MOYEU CAMSO ASS.	1
3	1032-08-0012	HSCS, M8-1.25X12, 8.8, ZP, DIN912	2
4	1033-10-2026	HCSW, M10-1.5X25, 8.8, ZP, TL, DIN933	4
5	1035-06-1030	HFCS, M6-1X30, 10.9, ZP, DIN6921	4
6	1036-10-4030	HFSCS, M10-1.5X30, 10.9, ZP, TL, DIN 6921	8
7	1071-08-0001	NN, M8-1.25, 8, ZP, DIN985	2
8	1074-06-0001	FNN, M6-1, 8, ZP, DIN6926	4
9	1093-00-7009	WHEEL SEAL / JOINT D'ÉTANCHÉITÉ -- (25ID X 42OD)	4
10	1093-00-9338	REAR TRACK / CHENILLE ARRIÈRE -- ATV R4S (9338S)	1

LISTE DE PIÈCES

	TORQUE
	THREAD LOCKER

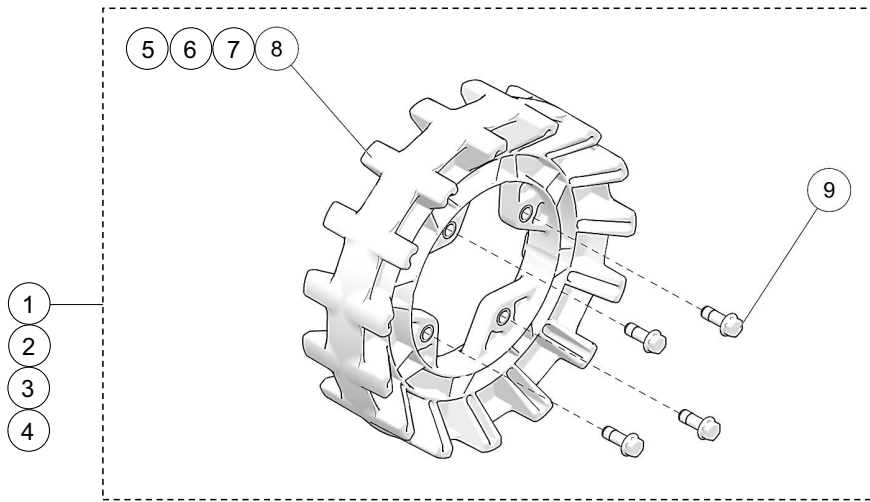


ITEM #	PART #	DESCRIPTION	QTY
CAMSO ATV R4S MY2019 :: INDEPENDENT SUSPENSION (IS)			
1	1033-AS-0025	STABILIZING ROD SHORT BOLT KIT / ENS. BOULON COURT BRAS STAB.	1
2	1033-AS-0075	STABILIZING ROD LONG BOLT KIT / ENS. BOULON LONG BRAS STAB.	1
3	1036-10-4030	HFSCS, M10-1.5X30, 10.9, ZP, TL, DIN 6921	2
4	1060-00-0004	W, 7/16X1.0X0.072, 8, ZP, USS	2
5	7001-00-7226	S-KIT STABILIZING ROD - ATV / S-KIT BRAS STABILISATEUR - ATV	1

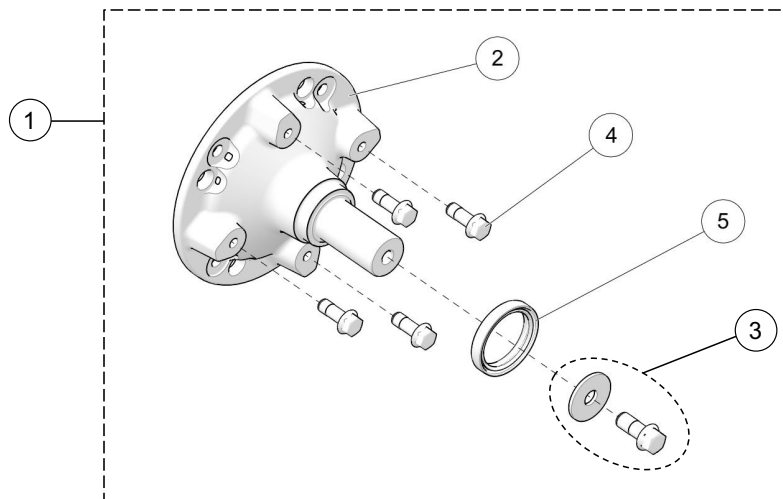


ITEM #	PART #	DESCRIPTION	QTY
CAMSO ATV R4S MY2019 :: RIGID SUSPENSION (RS)			
1-A	--	ANTI-ROTATION LH BRACKET - RS / ATTACHE ANTI-ROT. GAUCHE - SR	1
1-B	--	ANTI-ROTATION RH BRACKET - RS / ATTACHE ANTI-ROT. DROITE - SR	1
2	1036-10-4030	HFSCS, M10-1.5X30, 10.9, ZP, TL, DIN 6921	3
3	1060-00-0004	W, 7/16X1.0X0.072, 8, ZP, USS	3
4	1080-00-3000	STABILIZING ARM GUIDE ASSY (RS) / GUIDE BRAS STAB. ASS. (SR)	1
5	7050-00-0024	S-KIT - BUSHING RS, STABILIZING ROD / BAGUE SR , BRAS STAB.	1

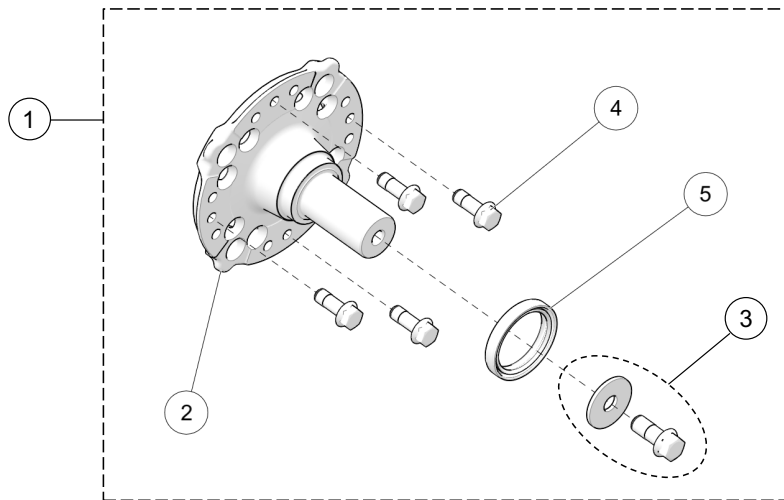
LISTE DE PIÈCES



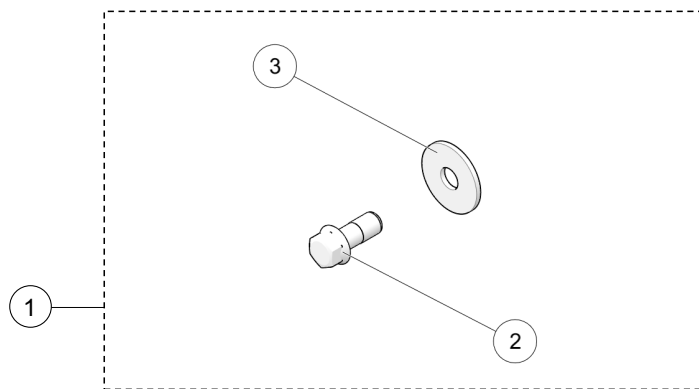
ITEM #	PART #	DESCRIPTION	QTY
CAMSO ATV-UTV MY2019 :: SPROCKET KITS			
1	7009-00-7115	S-KIT 15/4 SPROCKET / BARBOTIN 15/4	1
2	7009-00-7116	S-KIT 16/4 SPROCKET / BARBOTIN 16/4	1
3	7009-00-7117	S-KIT 17/4 SPROCKET / BARBOTIN 17/4	1
4	7009-00-7118	S-KIT 18/4 SPROCKET / BARBOTIN 18/4	1
5	--	SPROCKET 15 TEETH / BARBOTIN 15 DENTS -- T4S	1
6	--	SPROCKET 16 TEETH / BARBOTIN 16 DENTS -- T4S	1
7	--	SPROCKET 17 TEETH / BARBOTIN 17 DENTS -- T4S	1
8	--	SPROCKET 18 TEETH / BARBOTIN 18 DENTS -- T4S	1
9	1036-10-4030	HFSCS, M10-1.5X30, 10.9, ZP, TL, DIN 6921	4



ITEM #	PART #	DESCRIPTION	QTY
CAMSO ATV-UTV MY2019 :: S-KIT POLARIS MULTI HUB			
1	7019-05-0070	S-KIT POLARIS MULTI HUB / S-KIT MOYEU MULTI POLARIS	1
2	--	POLARIS MULTI HUB ASS'Y / MOYEU MULTI POLARIS ASS.	1
3	1033-AS-0066	WHEEL HUB BOLT KIT / ENSEMBLE BOULON MOYEU	1
4	1036-10-4030	HFSCS, M10-1.5X30, 10.9, ZP, TL, DIN 6921	4
5	1093-00-7002	DOUBLE LIPS SHAFT SEAL / JOINT ÉTANCHE DOUBLE	1

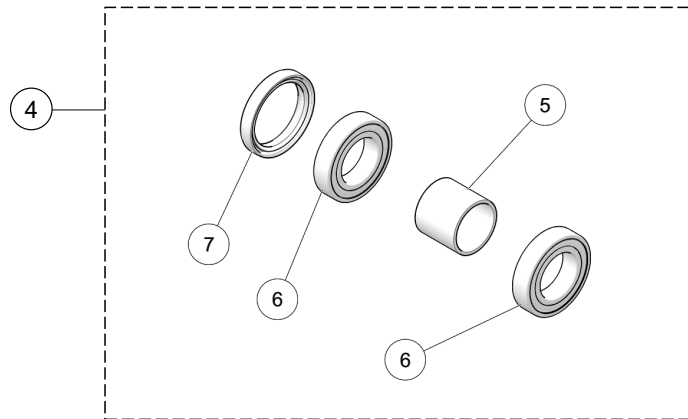


ITEM #	PART #	DESCRIPTION	QTY
CAMSO ATV-UTV MY2019 :: S-KIT MULTI MODEL HUB			
1	7019-77-0015	S-KIT MULTI MODEL HUB / S-KIT MOYEU MULTI MODÈLE	1
2	--	MULTI MODEL HUB ASS'Y / MOYEU MULTI MODÈLE ASS.	1
3	1033-AS-0066	WHEEL HUB BOLT KIT / ENSEMBLE BOULON MOYEU	1
4	1036-10-4030	HFSCS, M10-1.5X30, 10.9, ZP, TL, DIN 6921	4
5	1093-00-7002	DOUBLE LIPS SHAFT SEAL / JOINT ÉTANCHE DOUBLE	1

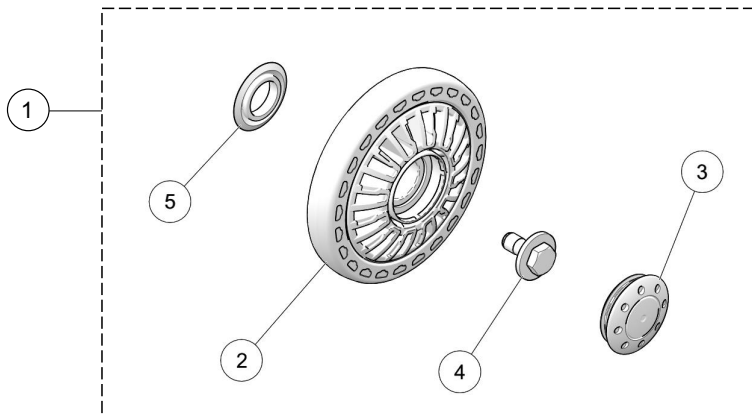


ITEM #	PART #	DESCRIPTION	QTY
CAMSO ATV - UTV MY2019 :: WHEEL HUB BOLT KIT			
1	1033-AS-0066	WHEEL HUB BOLT KIT / ENSEMBLE BOULON MOYEU	1
2	--	HFSCS, M12-1.75X30, 10.9, ZP, TL, DIN 6921	1
3	--	W, 1.625, 0.515, 11GA.	1

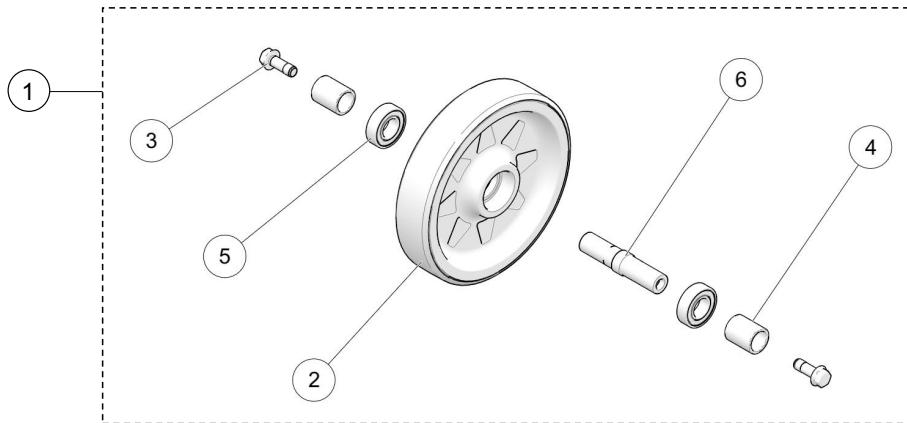
LISTE DE PIÈCES



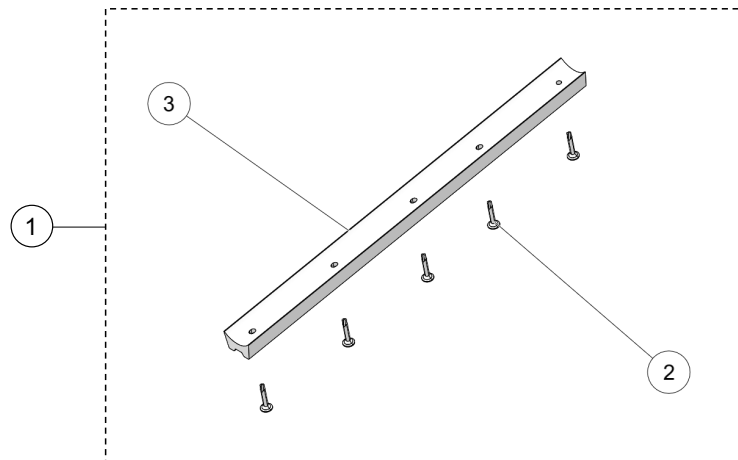
ITEM #	PART #	DESCRIPTION	QTY
CAMSO ATV T4S - ATV R4S MY2019 :: HUB BEARING KIT			
4	7090-00-0001	S-KIT ATV UTV 2 BEARINGS / S-KIT ATV UTV 2 ROULEMENTS	1
5	--	BUSHING SPINDLE HUB / ESPACEUR ROULEMENT	1
6	--	BEARING / ROULEMENT -- 6007	2
7	1093-00-7002	DOUBLE LIPS SHAFT SEAL / JOINT ÉTANCHE DOUBLE	1



ITEM #	PART #	DESCRIPTION	QTY
CAMSO ATV T4S - ATV R4S MY2019 :: 134 MM WHEEL KIT			
1	7016-00-0134	REPLACEMENT WHEEL KIT / ROUE DE REMPLACEMENT -- 134MM-2015	1
2	--	INJECTION ATV WHEEL / ROUE ATV INJ. -- 134 MM	1
3	1017-00-0042	WHEEL CAP / CAP DE ROUE -- 2"	1
4	1033-10-2026	HCSW, M10-1.5X25, 8.8, ZP, TL, DIN933	1
5	1093-00-7009	WHEEL SEAL / JOINT D'ÉTANCHÉITÉ -- (25ID X 42OD)	1

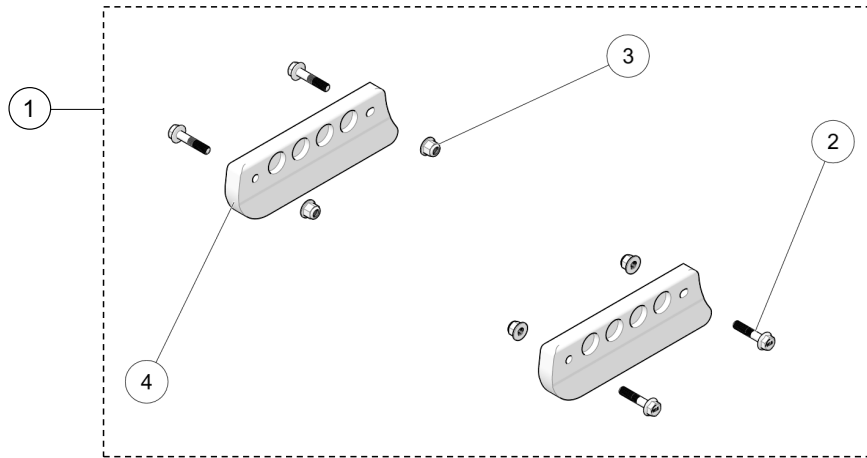


ITEM #	PART #	DESCRIPTION	QTY
CAMSO ATV R4S MY2019 :: 200 MM WHEEL KIT			
1	7016-00-0199	S-KIT IDLER WHEEL 200MM / S-KIT ROUE 200MM	1
2	--	IDLER WHEEL, 200MM / ROUE, 200MM	1
3	1036-10-4030	HFSCS,M10-1.5X30,10.9,ZP,TL,DIN 6921	2
4	1051-00-3033	SPACER / ESPACEUR	2
5	1090-00-0005	BEARING 6004 / ROULEMENT 6004	2
6	--	WHEEL AXLE / AXE DE ROUE	1

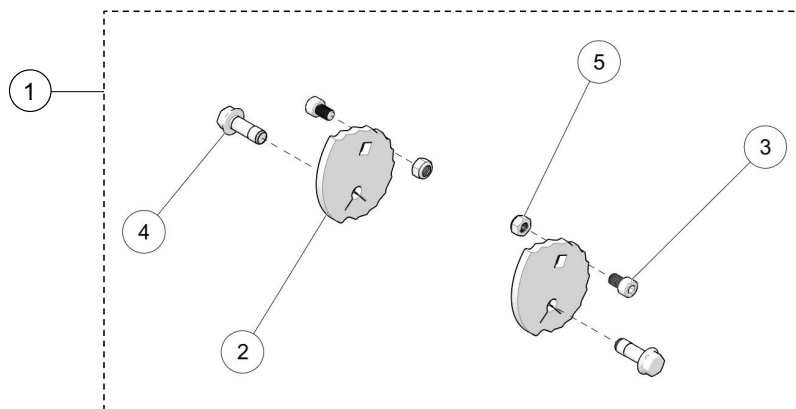


ITEM #	PART #	DESCRIPTION	QTY
CAMSO ATV R4S MY2019 :: FRONT SLIDE KIT			
1	7085-00-3005	S-KIT SLIDE, FRONT / S-KIT GLISSIÈRE AVANT	1
2	1049-00-0007	SDSQWS,#12-24X1.5,ZP	5
3	--	SLIDE, FRONT / GLISSIÈRE AVANT	1

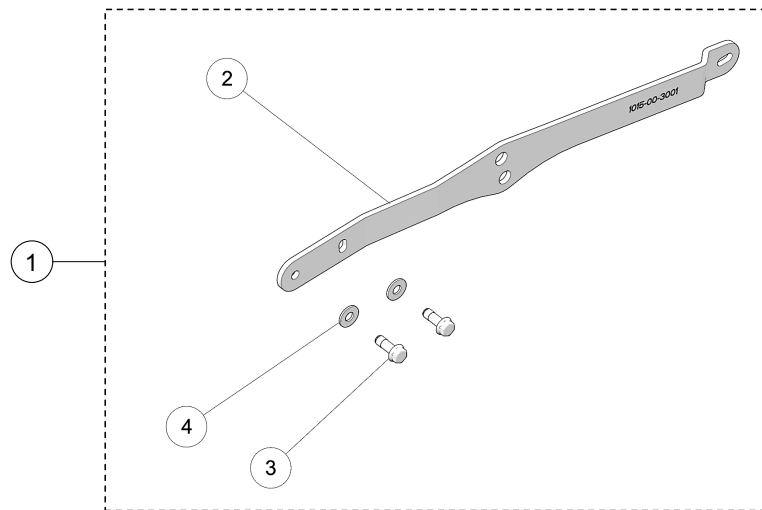
LISTE DE PIÈCES



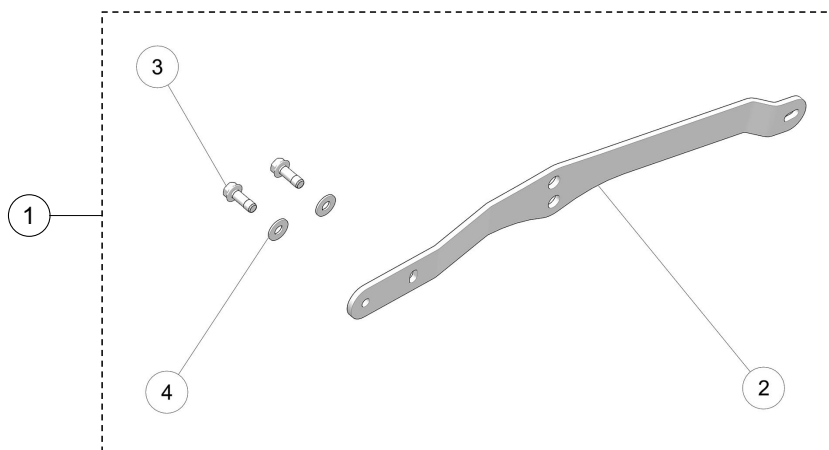
ITEM #	PART #	DESCRIPTION	QTY
		CAMSO ATV R4S MY2019 :: SKATE KIT	
1	7085-00-3002	S-KIT, SKATE / S-KIT, PATIN	1
2	1035-06-1030	HFCS,M6-1X30,10.9,ZP,DIN6921	4
3	1074-06-0001	FNN,M6-1,8,ZP,DIN6926	4
4	--	SKATE / PATIN	2



ITEM #	PART #	DESCRIPTION	QTY
		CAMSO ATV R4S MY2019 :: TENSIONER CAM KIT	
1	7014-00-3003	S-KIT, TENSIONER CAM / S-KIT, CAME TENDEUR	1
2	--	TENSIONER CAM / CAME TENDEUR	2
3	1032-08-0012	HSCS,M8-1.25X12,8.8,ZP,DIN912	2
4	1036-10-4030	HFSCS,M10-1.5X30,10.9,ZP,TL,DIN 6921	2
5	1071-08-0001	NN,M8-1.25,8,ZP,DIN985	2

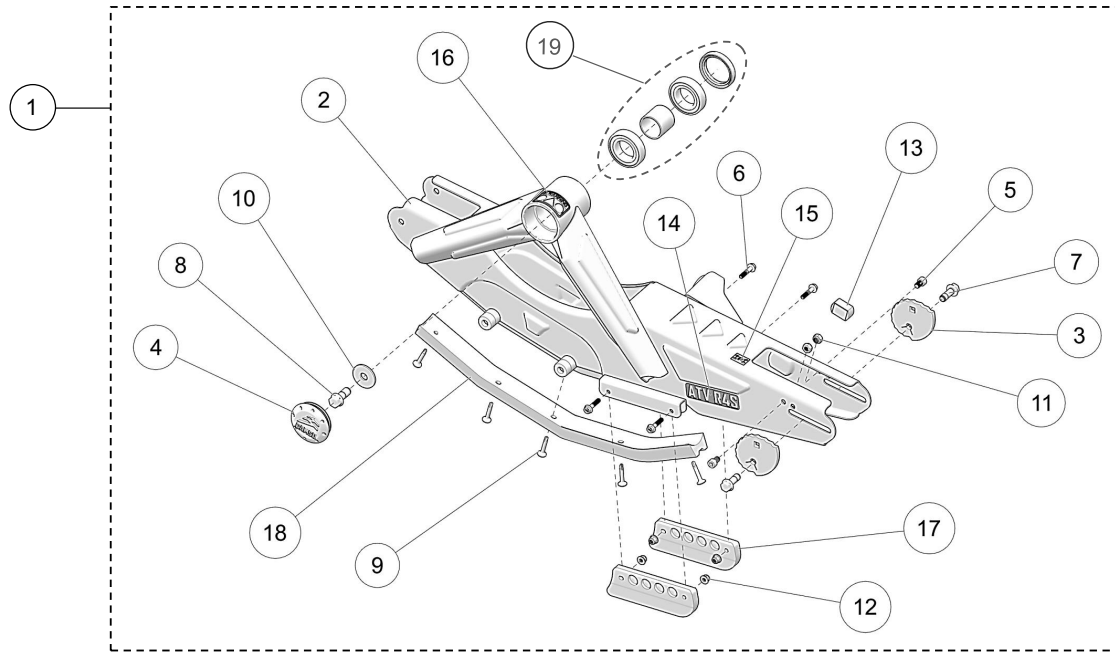


ITEM #	PART #	DESCRIPTION	QTY
CAMSO ATV R4S MY2019 :: ANTI-ROTATION LH BRACKET RS			
1	7015-00-3001	S-KIT, ANTI-ROTATION LH BRACKET - RS / ATTACHE GA. - ANTIROT. SR	1
2	--	ANTI-ROTATION, LH BRACKET - RS / ATTACHE GA. - ANTIROT. SR	1
3	1036-10-4030	HFSCS, M10-1.5X30, 10.9, ZP, TL, DIN 6921	2
4	1060-00-0004	W, 7/16X1.0X0.072, 8, ZP, USS	2

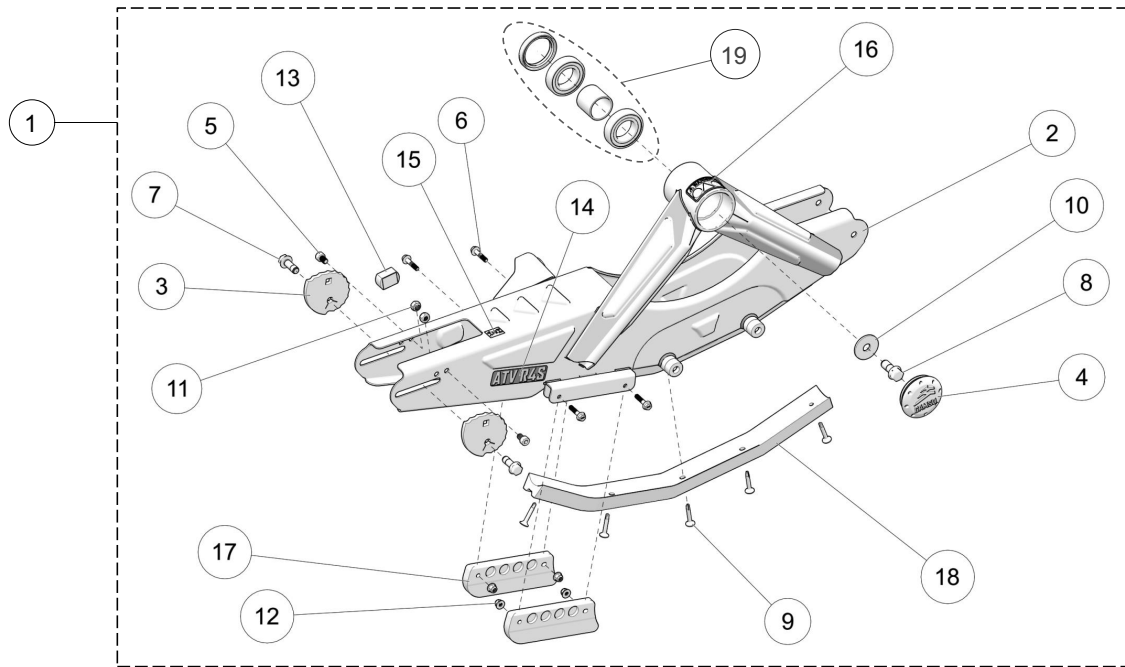


ITEM #	PART #	DESCRIPTION	QTY
CAMSO ATV R4S MY2019 :: ANTI-ROTATION RH BRACKET RS			
1	7015-00-3011	S-KIT, ANTI-ROTATION RH BRACKET - RS / ATTACHE DR. - ANTIROT. SR	1
2	--	ANTI-ROTATION, RH BRACKET - RS / ATTACHE DR. - ANTIROT. SR	1
3	1036-10-4030	HFSCS, M10-1.5X30, 10.9, ZP, TL, DIN 6921	2
4	1060-00-0004	W, 7/16X1.0X0.072, 8, ZP, USS	2

LISTE DE PIÈCES

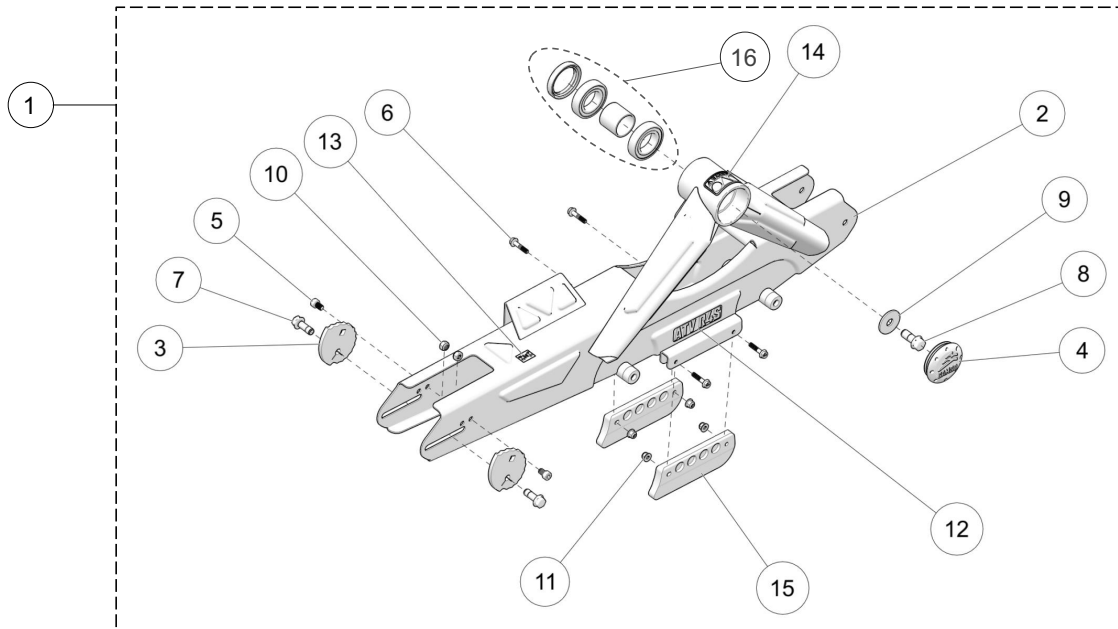


ITEM #	PART #	DESCRIPTION	QTY
CAMSO ATV R4S MY2019 :: FRONT RIGHT FRAME			
1	7010-00-3322	S-KIT, RH FRONT FRAME - ATV R4S / S-KIT CADRE AVD ATV R4S	1
2	--	RH FRONT FRAME / CADRE AV. DROIT -- ATV R4S	1
3	--	TENSIONER CAM / CAME, TENDEUR	2
4	1017-00-7150	HUB CAP CAMSO ASS'Y / CAP MOYEU CAMSO ASS.	1
5	1032-08-0012	HSCS, M8-1.25X12, 8.8, ZP, DIN912	2
6	1035-06-1030	HFCS, M6-1X30, 10.9, ZP, DIN6921	4
7	1036-10-4030	HFCS, M10-1.5X30, 10.9, ZP, TL, DIN 6921	2
8	--	HFCS, M12-1.75X30, 10.9, ZP, TL, DIN 6921	1
9	1049-00-0007	SDSQWS, #12-24X1.5, ZP	5
10	--	W, 1.625, 0.515, 11GA.	1
11	1071-08-0001	NN, M8-1.25, 8, ZP, DIN985	2
12	1074-06-0001	FNN, M6-1, 8, ZP, DIN6926	4
13	--	BUBBLE LEVEL / NIVEAU À BULLE	1
14	--	STICKER / DÉCALQUE -- CAMSO ATV R4S	1
15	--	STICKER, FRONT RIGHT PICTOGRAM / PICTOGRAMME AV. DROIT	1
16	--	STICKER WARNING / AUTOCOLLANT AVERTISSEMENT	1
17	--	SKATE / PATIN	2
18	--	SLIDE, FRONT / GLISSIÈRE, AVANT	1
19	7090-00-0001	S-KIT ATV UTV 2 BEARINGS / S-KIT ATV UTV 2 ROULEMENTS	1

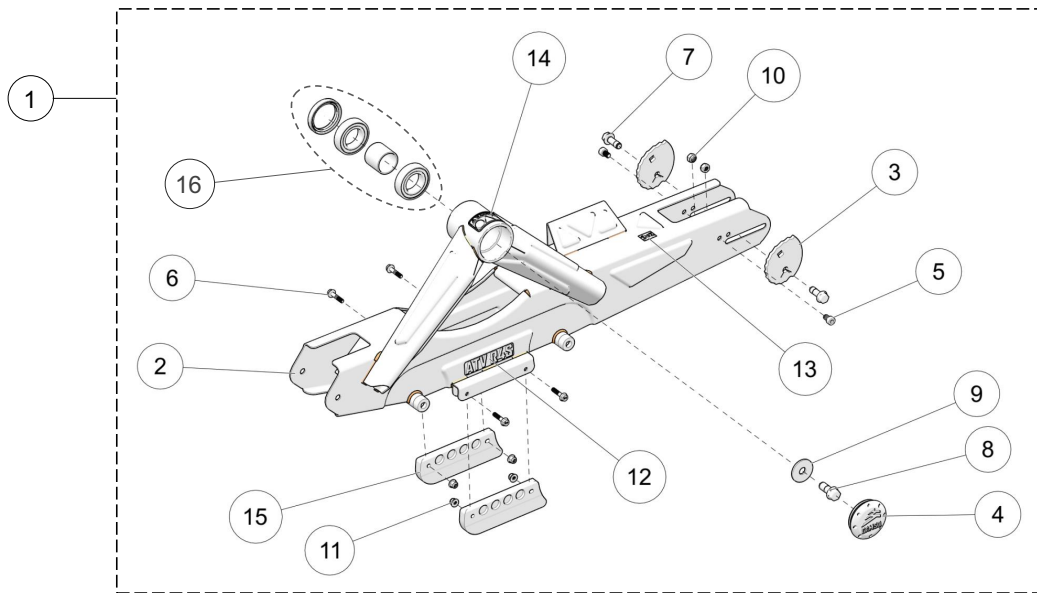


ITEM #	PART #	DESCRIPTION	QTY
CAMSO ATV R4S MY2019 :: FRONT LEFT FRAME			
1	7011-00-3322	S-KIT, LH FRONT FRAME - ATV R4S / S-KIT CADRE AVG ATV R4S	1
2	--	LH FRONT FRAME / CADRE AV. GAUCHE -- ATV R4S	1
3	--	TENSIONER CAM / CAME, TENDEUR	2
4	1017-00-7150	HUB CAP CAMSO ASS'Y / CAP MOYEU CAMSO ASS.	1
5	1032-08-0012	HSCS, M8-1.25X12, 8.8, ZP, DIN912	2
6	1035-06-1030	HFCS, M6-1X30, 10.9, ZP, DIN6921	4
7	1036-10-4030	HFSCS, M10-1.5X30, 10.9, ZP, TL, DIN 6921	2
8	--	HFSCS, M12-1.75X30, 10.9, ZP, TL, DIN 6921	1
9	1049-00-0007	SDSQWS, #12-24X1.5, ZP	5
10	--	W, 1.625, 0.515, 11GA.	1
11	1071-08-0001	NN, M8-1.25, 8, ZP, DIN985	2
12	1074-06-0001	FNN, M6-1.8, ZP, DIN6926	4
13	--	BUBBLE LEVEL / NIVEAU À BULLE	1
14	--	STICKER / DÉCALQUE -- CAMSO ATV R4S	1
15	--	STICKER, FRONT LEFT PICTOGRAM / PICTOGRAMME AV. GAUCHE	1
16	--	STICKER WARNING / AUTOCOLLANT AVERTISSEMENT	1
17	--	SKATE / PATIN	2
18	--	SLIDE, FRONT / GLISSIÈRE, AVANT	1
19	7090-00-0001	S-KIT ATV UTV 2 BEARINGS / S-KIT ATV UTV 2 ROULEMENTS	1

LISTE DE PIÈCES

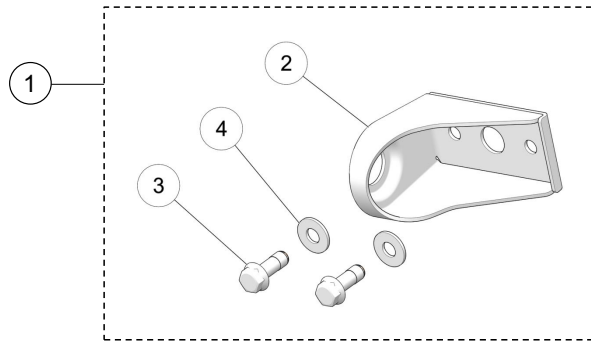


ITEM #	PART #	DESCRIPTION	QTY
CAMSO ATV R4S MY2019 :: REAR RIGHT FRAME			
1	7012-00-3322	S-KIT, RH REAR FRAME - ATV R4S / S-KIT CADRE ARD ATV R4S	1
2	--	RH REAR FRAME / CADRE ARRIÈRE DROIT -- ATV R4S	1
3	--	TENSIONER, CAM / CAME, TENDEUR	2
4	1017-00-7150	HUB CAP CAMSO ASS'Y / CAP MOYEU CAMSO ASS.	1
5	1032-08-0012	HSCS,M8-1.25X12,8.8,ZP,DIN912	2
6	1035-06-1030	HFCS,M6-1X30,10.9,ZP,DIN6921	4
7	1036-10-4030	HFSCS,M10-1.5X30,10.9,ZP,TL,DIN 6921	2
8	--	HFSCS, M12-1.75X30, 10.9, ZP, TL, DIN 6921	1
9	--	W, 1.625, 0.515, 11GA.	1
10	1071-08-0001	NN,M8-1.25,8,ZP,DIN985	2
11	1074-06-0001	FNN,M6-1,8,ZP,DIN6926	4
12	--	STICKER / DÉCALQUE -- CAMSO ATV R4S	1
13	--	STICKER, REAR RIGHT PICTOGRAM / PICTOGRAMME ARRIÈRE DROIT	1
14	--	STICKER WARNING / AUTOCOLLANT AVERTISSEMENT	1
15	--	SKATE / PATIN	2
16	7090-00-0001	S-KIT ATV UTV 2 BEARINGS / S-KIT ATV UTV 2 ROULEMENTS	1

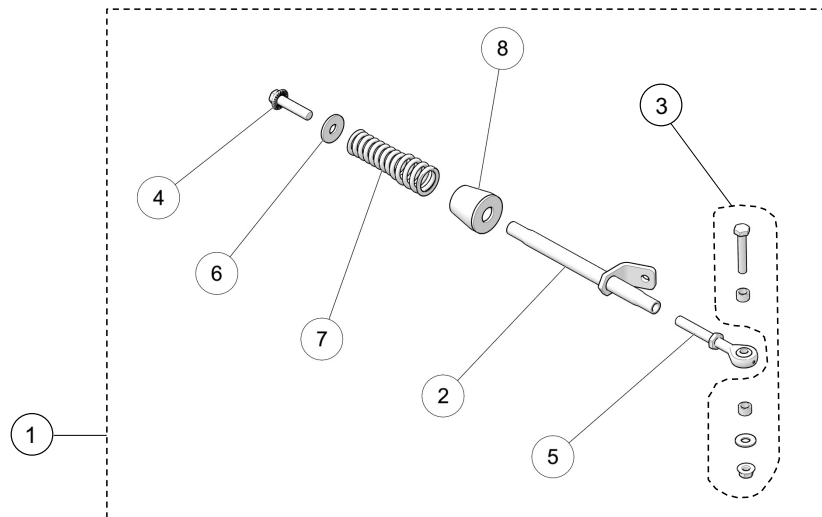


ITEM #	PART #	DESCRIPTION	QTY
CAMSO ATV R4S MY2019 :: REAR LEFT FRAME			
1	7013-00-3322	S-KIT, RL REAR FRAME - ATV R4S / S-KIT CADRE ARG ATV R4S	1
2	--	RL REAR FRAME / CADRE ARRIÈRE GAUCHE -- ATV R4S	1
3	--	TENSIONER, CAM / CAME, TENDEUR	2
4	1017-00-7150	HUB CAP CAMSO ASS'Y / CAP MOYEU CAMSO ASS.	1
5	1032-08-0012	HSCS,M8-1.25X12,8.8,ZP,DIN912	2
6	1035-06-1030	HFCS,M6-1X30,10.9,ZP.DIN6921	4
7	1036-10-4030	HFSCS,M10-1.5X30,10.9,ZP,TL,DIN 6921	2
8	--	HFSCS, M12-1.75X30, 10.9, ZP, TL, DIN 6921	1
9	--	W, 1.625, 0.515, 11GA.	1
10	1071-08-0001	NN,M8-1.25,8,ZP,DIN985	2
11	1074-06-0001	FNN,M6-1,8,ZP,DIN6926	4
12	--	STICKER / DÉCALQUE -- CAMSO ATV R4S	1
13	--	STICKER, REAR LEFT PICTOGRAM / PICTOGRAMME ARRIÈRE GAUCHE	1
14	--	STICKER WARNING / AUTOCOLLANT AVERTISSEMENT	1
15	--	SKATE / PATIN	2
16	7090-00-0001	S-KIT ATV UTV 2 BEARINGS / S-KIT ATV UTV 2 ROULEMENTS	1

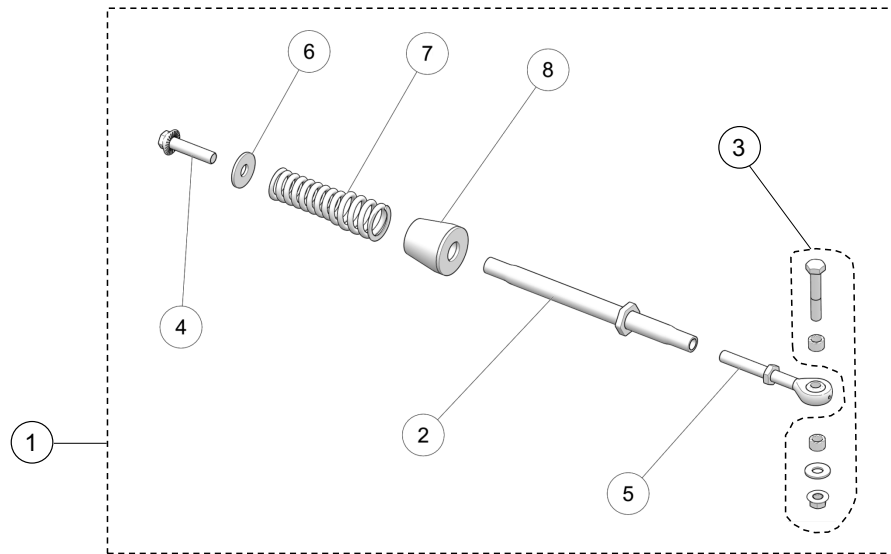
LISTE DE PIÈCES



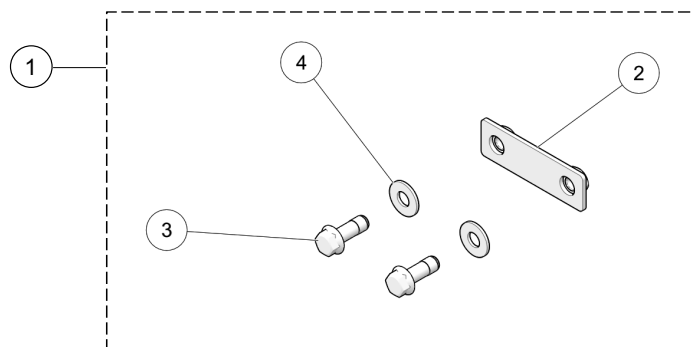
ITEM #	PART #	DESCRIPTION	QTY
		CAMSO ATV R4S MY2019 :: ANTI-ROTATION BRACKET IS	
1	7015-00-3010	S-KIT, ANTI-ROTATION, IS BRACKET / ATTACHE - ANTI-ROTATION SI	1
2	--	ANTI-ROTATION, BRACKET IS / ATTACHE - ANTI-ROTATION SI	1
3	1036-10-4030	HFSCS, M10-1.5X30, 10.9, ZP, TL, DIN 6921	2
4	1060-00-0004	W, 7/16X1.0X0.072, 8, ZP, USS	2



ITEM #	PART #	DESCRIPTION	QTY
		CAMSO ATV R4S MY2019 :: FRONT STABILIZING ROD - ATV	
1	7001-00-7535	S-KIT STABILIZING ROD - ATV / S-KIT BRAS STABILISATEUR - ATV	1
2	--	SHORT ANTI-ROTATION ROD / TIGE ANTI-ROTATION COURTE	1
3	1033-AS-0025	STABILIZING ROD SHORT BOLT KIT / ENS. BOULON COURT BRAS STAB.	1
4	1036-12-D050	BOLT / BOULON - HFSCS, M12-1.75X50, 8.8, ZP, FULL THREAD	1
5	1047-12-1090	X-LONG ROD END / TIGE À ŒIL X-LONGUE	1
6	1060-12-0001	WASHER / RONDELLE - 37.4X13X3, ZP, DIN 9021	1
7	1080-00-0002	STABILIZING ROD SPRING / RESSORT BRAS STABILISATEUR	1
8	1093-00-7050	RUBBER DAMPER / AMORTISSEUR DE CAOUTCHOUC	1

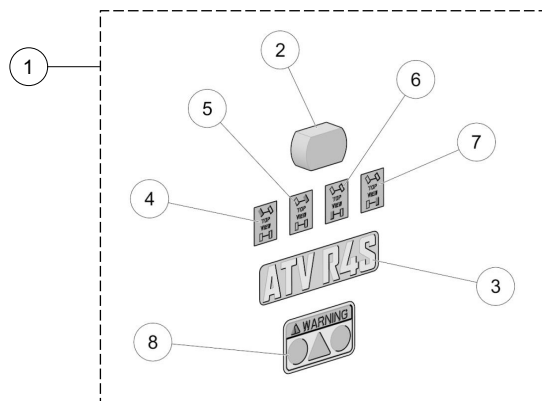


ITEM #	PART #	DESCRIPTION	QTY
CAMSO ATV R4S MY2019 :: REAR STABILIZING ROD - ATV			
1	7001-00-7226	S-KIT STABILIZING ROD - ATV / S-KIT BRAS STABILISATEUR - ATV	1
2	--	SHORT STABILIZING ROD / BRAS STABILISATEUR, COURT	1
3	1033-AS-0025	STABILIZING ROD SHORT BOLT KIT / ENS. BOULON COURT BRAS STAB.	1
4	1036-12-D050	HFSCS, M12-1.75X50, 8.8, ZP, FULL THREAD	1
5	1047-12-1090	X-LONG ROD END / TIGE À ŒIL X-LONGUE	1
6	1060-12-0001	WASHER / RONDELLE - 37.4 X 13 X 3, ZP, DIN 9021	1
7	1080-00-0002	STABILIZING ROD SPRING / RESSORT BRAS STABILISATEUR - 200 LBS/IN	1
8	1093-00-7050	RUBBER DAMPER / AMORTISSEUR DE CAOUTCHOUC	1



ITEM #	PART #	DESCRIPTION	QTY
CAMSO ATV-UTV MY2019 :: BACK PLATE			
1	7015-00-7026	S-KIT BACK PLATE / S-KIT PLAQUE DE FIXATION	1
2	--	BACK PLATE / PLAQUE DE FIXATION	1
3	1036-10-4030	HFSCS, M10-1.5X30, 10.9, ZP, TL, DIN 6921	2
4	1060-00-0004	W, 7/16X1.0X0.072, 8, ZP, USS	2

LISTE DE PIÈCES



ITEM #	PART #	DESCRIPTION	QTY
CAMSO ATV R4S MY2019 :: STICKER KIT			
1	7083-00-3084	S-KIT, STICKER ATV R4S - 1 TRACK / COLLANT ATV R4S - 1 CHENILLE	1
2	--	BUBBLE LEVEL / NIVEAU À BULLE	1
3	--	STICKER / COLLANT -- CAMSO ATV R4S	1
4	--	STICKER, FRONT LEFT PICTOGRAM / DÉCALQUE PICTOGRAMME AVG	1
5	--	STICKER, FRONT RIGHT PICTOGRAM / DÉCALQUE PICTOGRAMME AVD	1
6	--	STICKER, REAR LEFT PICTOGRAM / DÉCALQUE PICTOGRAMME ARG	1
7	--	STICKER, REAR RIGHT PICTOGRAM / DÉCALQUE PICTOGRAMME ARD	1
8	--	STICKER WARNING / AUTOCOLLANT AVERTISSEMENT	1