

ATV R4S CAMSO POUR VÉHICULES TOUT-TERRAIN RÉGLAGES 2018

1099-00-7729



ATV R4S



AUPARAVANT
CAMOPLAST
SOLIDEAL

Camso représente le meilleur de Camoplast et de Solideal. Pour continuer d'avancer tout en restant fidèles à notre passé, nous sommes maintenant Camso et nous sommes libérés de la route.

INTRODUCTION

Cette directive a pour but de vous fournir l'information nécessaire pour effectuer les réglages au système de traction. Les bons réglages ont un lien direct avec les performances et la durée de vie des composantes du système. Il est important de suivre attentivement les instructions contenues dans ce document pour ajuster correctement le système de traction et en obtenir le rendement maximal.

Suivre toutes les instructions contenues dans ce document. Pour s'assurer de ne pas sauter d'étape, utiliser la liste de vérification à la fin du document pour être sûr d'avoir complété tous les réglages.

IMPORTANT

La garantie ne s'applique pas si l'installation a été effectuée par une personne autre qu'un concessionnaire Camso ou un distributeur autorisé.

IMPORTANT

Les réglages du système doivent obligatoirement être vérifiés suite à la première utilisation du véhicule. L'alignement, la tension des chenilles et les angles d'attaque des systèmes doivent être contre-vérifiés. De mauvais réglages peuvent nuire aux performances du système et entraîner une usure prématurée ou le bris de certaines composantes.

IMPORTANT

Avant de débiter l'installation, vérifier si les numéros de série sont identiques aux 4 systèmes de traction. Le dernier chiffre du numéro (0, 1, 2, 3) indique la position d'installation du système de traction. Placer les systèmes à la position référée. Voir la Figure 1 et la Figure 2.

NOTE : Si les numéros de série ne concordent pas aux 4 systèmes de traction, contactez votre concessionnaire / distributeur Camso autorisé.

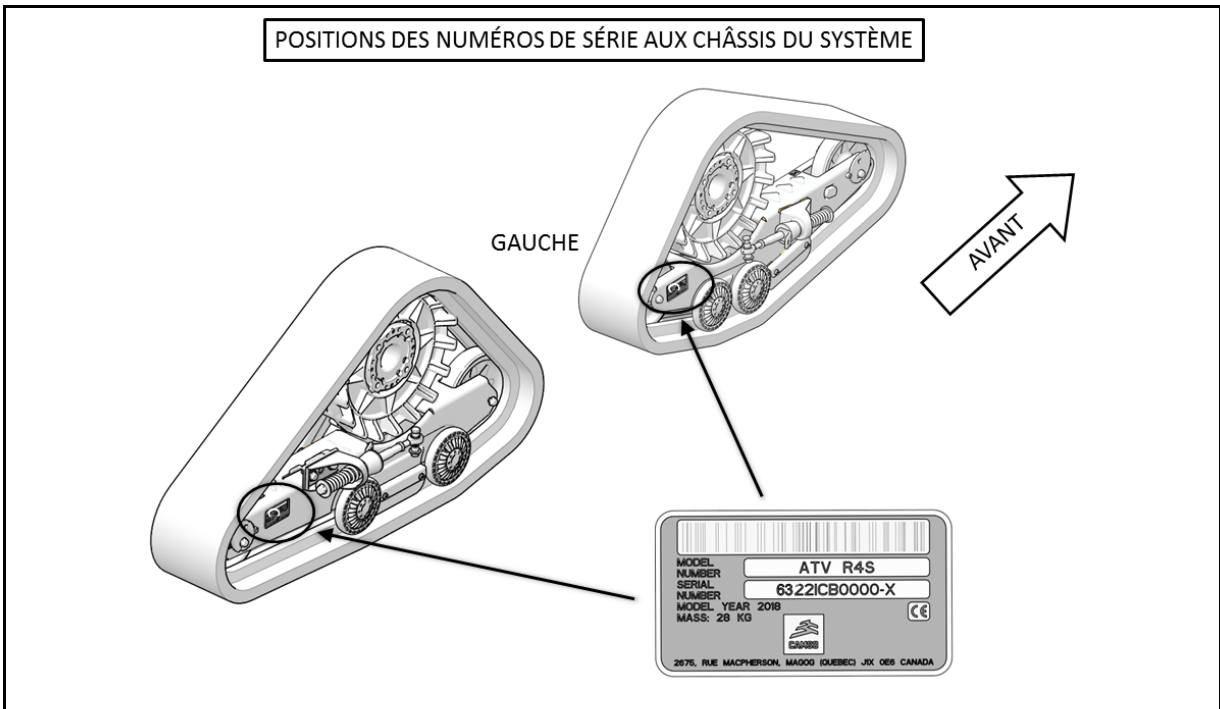


Figure 1

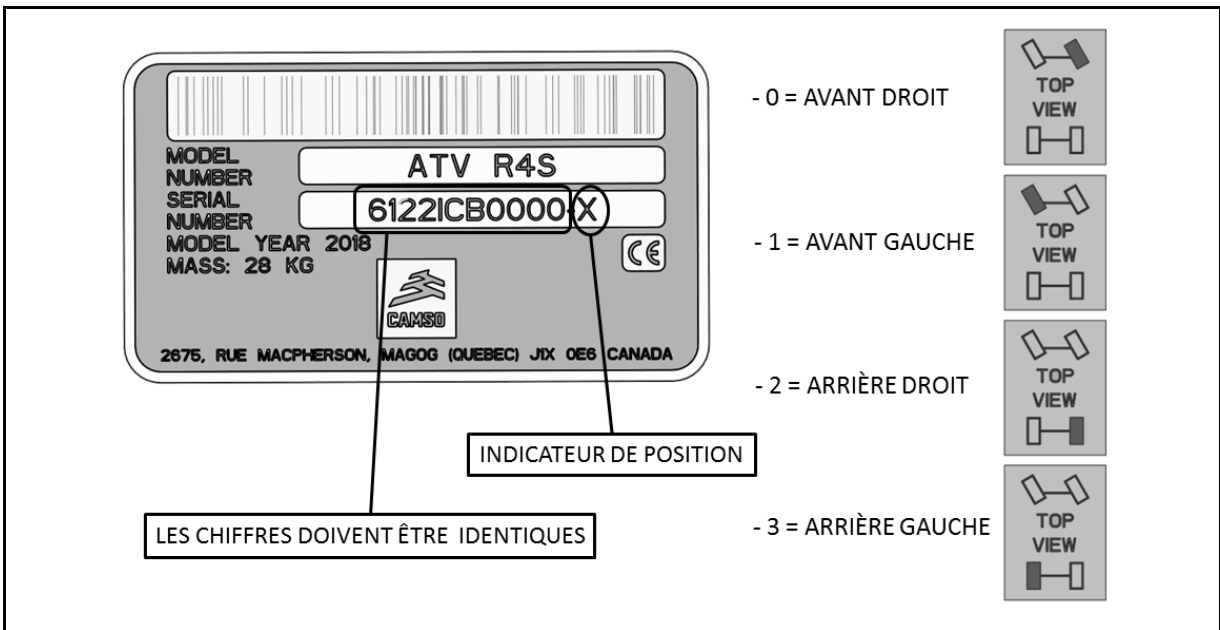


Figure 2

NOTE : Pour effectuer les réglages qui suivent, le véhicule doit être au sol sur une surface plane et au niveau.

ANGLE D'ATTAQUE - SYSTÈMES AVANT

Régler l'angle d'attaque des systèmes avant comme suit :

- Positionner le guidon et les systèmes de chenilles droit devant.
- Appuyer temporairement sur le devant de la chenille pour qu'elle repose à plat sur le sol.
- Le bras stabilisateur (1) doit être fixé à l'ancrage avant (2) installé au véhicule. Voir la Figure 3.

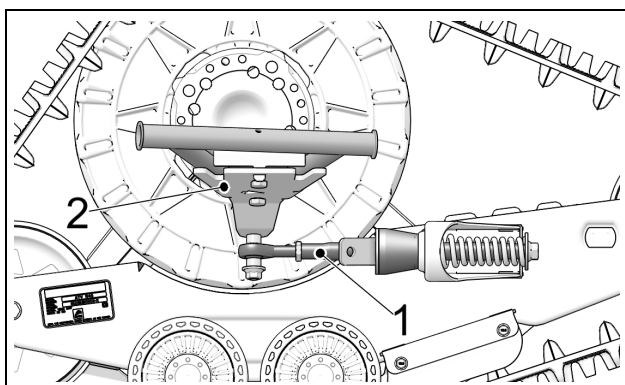


Figure 3

- Un niveau à bulle (1) est fixé à l'intérieur des cadres avant. La bulle doit être parfaitement centrée pour ajuster le système de traction au bon angle d'attaque. Voir la Figure 4.

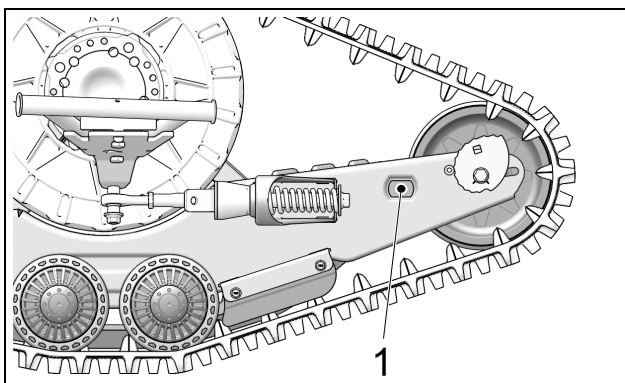


Figure 4

NOTE : Avant chaque vérification de l'ajustement, appuyer temporairement sur le devant de la chenille pour qu'elle repose à plat au sol.

- Desserrer le contre-écrou (1) de l'embout à rotule. Ajuster la longueur de l'embout (2) en tournant le support de limiteur de conduite (3) au bras stabilisateur à l'aide d'une clé jusqu'à ce que la bulle du niveau soit centrée. Figure 5.

NOTE : Aux systèmes avant, la partie pliée du support de limiteur de conduite (3) doit être positionnée vers l'intérieur du véhicule.

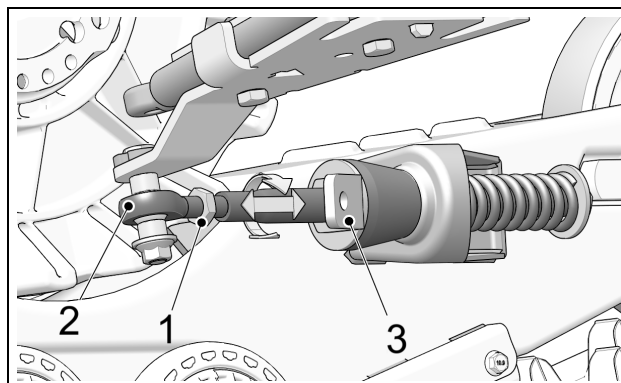


Figure 5

- Une fois le réglage atteint, resserrer le contre-écrou (1) à 40 N•m [30 lb•pi]. Voir la Figure 6.

ATTENTION : Respecter le couple recommandé lors du serrage. Une surtension du contre-écrou pourrait endommager la tige de l'embout à rotule.

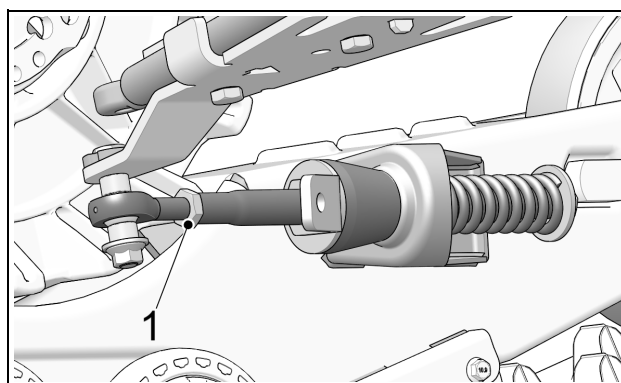


Figure 6

- Le réglage de l'angle d'attaque est correct lorsque la bulle est centrée dans le niveau. Contrevérifier le réglage en validant la distance du dessus des pneus arrière au sol. Figure 7.

- Positionner une barre plate sur le dessus des pneus arrière du système de traction avant et mesurer à partir du sol jusqu'à la barre plate tel que montré à la Figure 7.

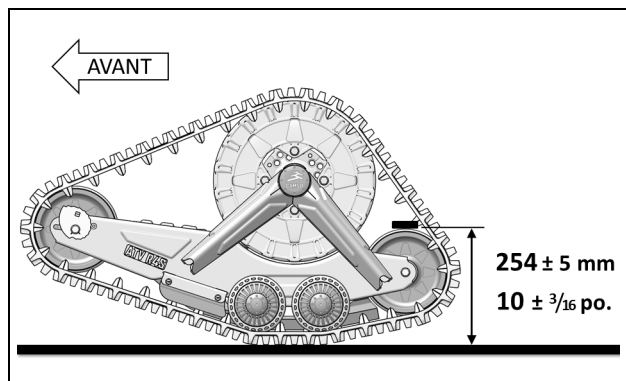


Figure 7

ATTENTION : La dimension 254 mm représente le requis d'ajustement. Si la référence du niveau à bulle ne correspond pas à la mesure 254 mm, référez-vous à la mesure pour un ajustement adéquat.

NOTE : Une fois que les ajustements de l'angle d'attaque des systèmes avant sont terminés, contrevérifier les ajustements.

Principes de réglages (Systèmes avant) :

- Un réglage de plus de **254 mm [10 po]** mesuré à l'aide de la barre plate a pour effet de faciliter la direction mais produit un effet d'instabilité à haute vitesse.
- Un réglage de moins de **254 mm [10 po]** mesuré à l'aide de la barre plate a pour effet de raffermir la direction et d'augmenter la stabilité à haute vitesse.

ANGLE D'ATTAQUE- SYSTÈMES ARRIÈRE

Régler l'angle d'attaque des systèmes arrière comme suit :

VÉHICULE MUNI D'UNE SUSPENSION À ESSIEU RIGIDE OU AVEC BRAS LONGITUDINAL

ATTENTION : Certains véhicules nécessitent un ajustement particulier. Référez-vous à la *Directive d'installation* pour confirmer le bon ajustement.

- Le bras stabilisateur doit être fixé au système de traction (1) et à l'ancrage arrière (2) installé au véhicule. Voir la Figure 8.

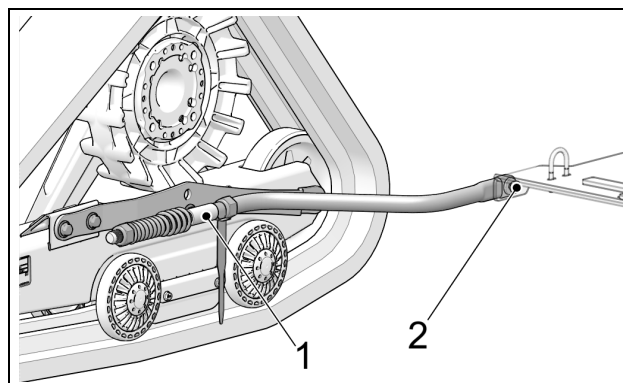


Figure 8

- Desserrer l'écrou (3) comprimant le ressort du bras stabilisateur. Voir la Figure 9.

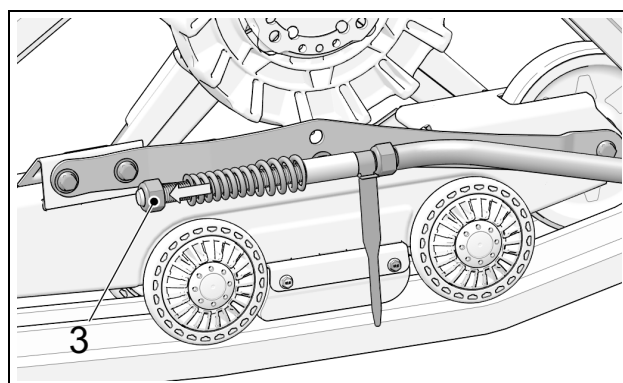


Figure 9

NOTE : Utiliser la partie étroite du gabarit d'ajustement reçu avec le bras stabilisateur comme référence lors de l'ajustement.

- Régler l'écrou (4) afin de produire une distance de 10 mm entre le guide du bras stabilisateur et l'écrou, comme le montre la Figure 10.

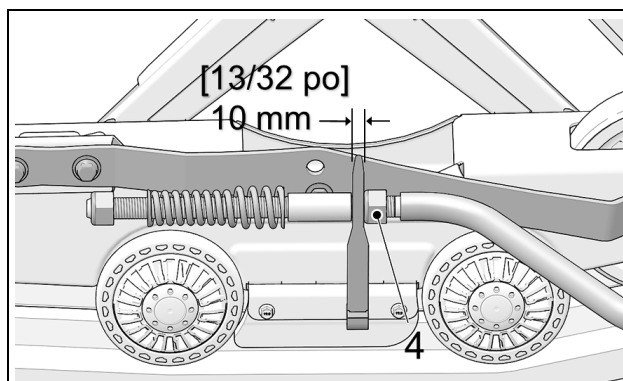


Figure 10

- Tourner l'écrou (3) jusqu'à ce qu'il entre en contact avec le ressort. Comprimer ensuite le ressort en tournant l'écrou de 1,5 tour. Voir la Figure 11.

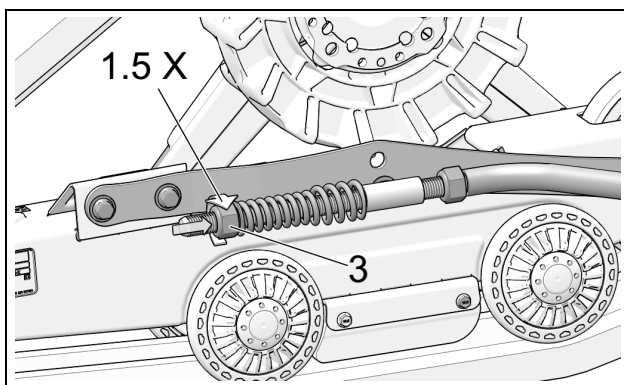


Figure 11

- **IMPORTANT:** Contre-vérifier la distance de 10 mm entre l'écrou et le guide du bras stabilisateur. Réajuster au besoin. Figure 12.

NOTE : Utiliser le gabarit fourni pour régler le jeu de 10 mm.

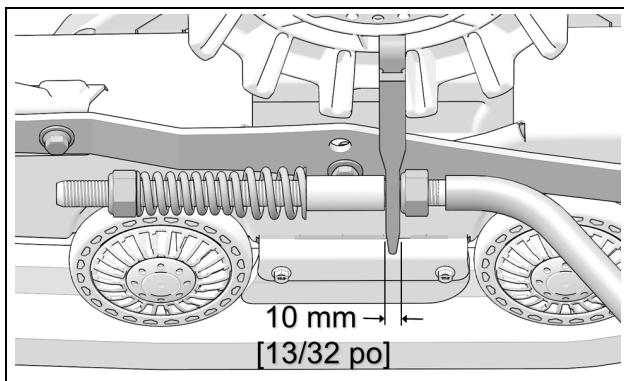


Figure 12

SUSPENSION INDÉPENDANTE (SI)

- Le bras stabilisateur (1) doit être fixé à l'ancrage arrière (2) installé au véhicule. Figure 13.

NOTE : L'ancrage arrière (2) installé sur le véhicule peut différer de celui montré dans l'illustration.

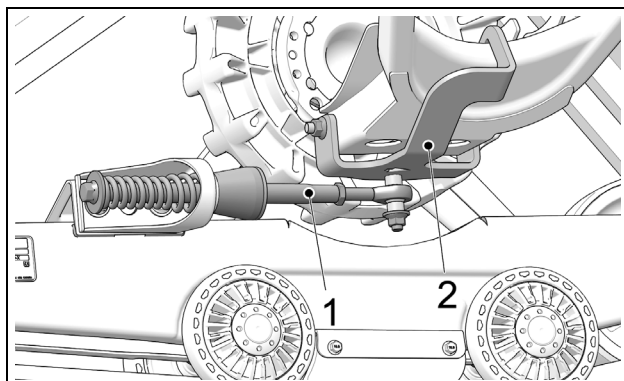


Figure 13

- Desserrer le contre-écrou (1). Ajuster la longueur de l'embout à rotule (2) en tournant le bras stabilisateur (3) jusqu'à ce que le cône de caoutchouc (4) touche légèrement au support (5). Figure 14.

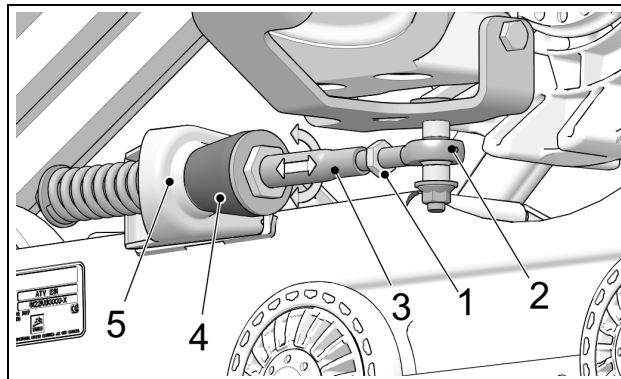


Figure 14

- Resserer le contre-écrou (1) à un couple de 40 N•m (30 lb•pi). Voir Figure 15.

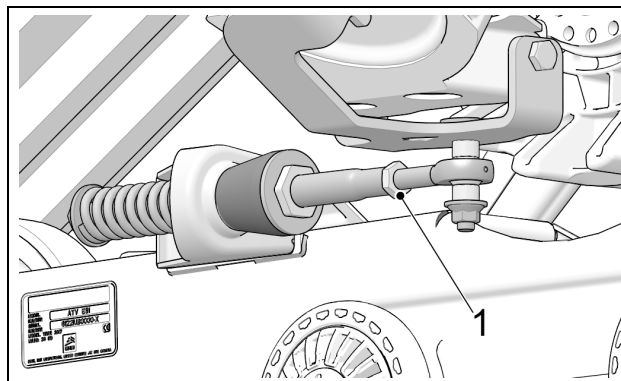


Figure 15

ATTENTION : Respecter le couple recommandé lors du serrage. Une surtension du contre-écrou pourrait endommager la tige de l'embout à rotule.

NOTE : Une fois que les ajustements de l'angle d'attaque des systèmes arrière sont terminés, contrevérifier les ajustements.

Principe de réglage (Systèmes arrière) :

- Un mauvais ajustement comprime et déforme le cône de caoutchouc au bras stabilisateur. Le ressort est difficile ou impossible à tourner à la main au bras stabilisateur.

DÉMONTAGE

ATTENTION : Si les ancrages anti-rotation sont laissés aux bras de suspension lors du retrait des systèmes de traction, il peut en résulter des interférences qui peuvent endommager le véhicule. Retirer les composants du système anti-rotation lors de la réinstallation des roues au véhicule.

ALIGNEMENT

On exige d'ajuster le parallélisme lorsque que le VTT est placé sur le sol, en déplaçant celui-ci vers l'avant sur environ 3 mètres [10 pi] pour ensuite mesurer le parallélisme. Voir la Figure 16.

NOTE : Chaque fois qu'on doit vérifier la mesure, conduire en marche arrière et repartir ensuite en marche avant sur environ 3 mètres [10 pi].

ATTENTION : Vérifier l'état des composantes de la conduite avant d'effectuer l'ajustement du parallélisme. Des composantes endommagées vont empêcher un ajustement adéquat et nuire au bon fonctionnement du système.

ATTENTION : L'ajustement du parallélisme des systèmes avant est très important et est directement lié à la durée de vie des composantes du système. Veuillez suivre attentivement les recommandations d'ajustement et de vérification du manuel.

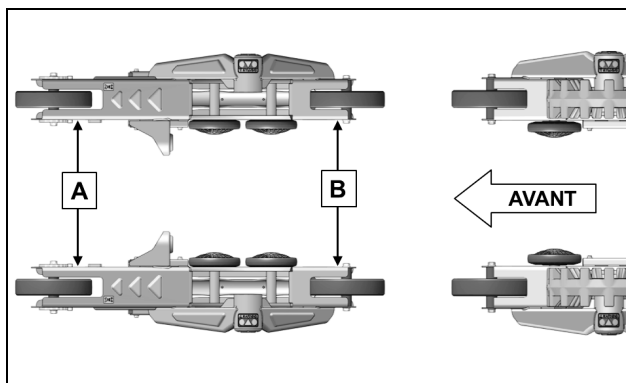


Figure 16

Mesure A : distance intérieure entre les châssis au niveau des roues avant.

Mesure B : distance intérieure entre les châssis au niveau des roues arrière.

La **mesure A** doit être égale ou supérieure à la **mesure B** jusqu'à un maximum de **3 mm [1/8 po]**.

A - B = 0 à 3 mm [1/8 po]

Méthode d'ajustement

Pour effectuer l'ajustement sur le VTT, premièrement débloquer les écrous (1) à chaque bout des tiges d'accouplement (2) de la direction, visser ou dévisser ensuite la tige d'accouplement (2) d'un nombre de tours égal des deux côtés du véhicule. Resserrer les écrous après avoir complété l'ajustement. Voir la Figure 17.

NOTE : En débutant avec un ajustement du parallélisme ouvert, vous obtiendrez un ajustement plus précis.

ATTENTION : Lors du déblocage des écrous (1) de chaque tige d'accouplement (2) de la direction, certains écrous ont des filets inversés, assurez-vous de déblocquer l'écrou dans le bon sens.

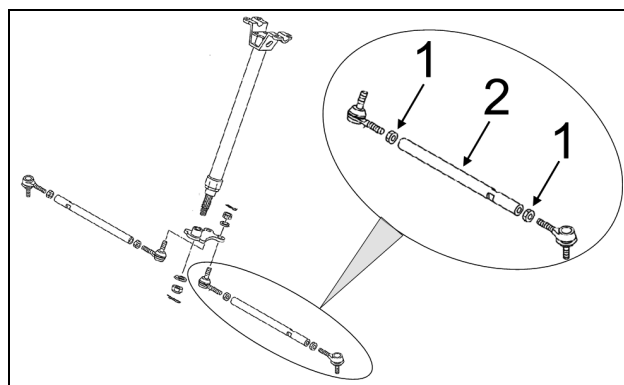


Figure 17

NOTE : Une fois l'ajustement du parallélisme des systèmes avant terminé, contrevérifier les mesures afin de confirmer que l'ajustement est bon.

RÉGLAGES

Mesure A : Mesurer la distance entre la surface intérieure avant des châssis des systèmes de traction avant. Voir les figures 18, 19 et 20.



Figure 18

Mesure B : Mesurer la distance entre la surface intérieure arrière des châssis des systèmes de traction avant. Voir les figures 21, 22 et 23.



Figure 21



Figure 19 (Distance entre la partie avant des châssis)

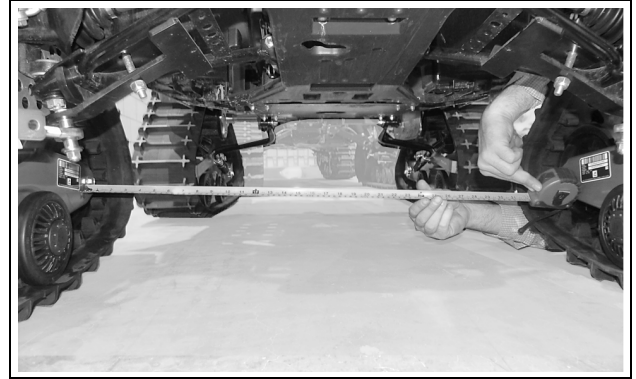


Figure 22 (Distance entre la partie arrière des châssis)

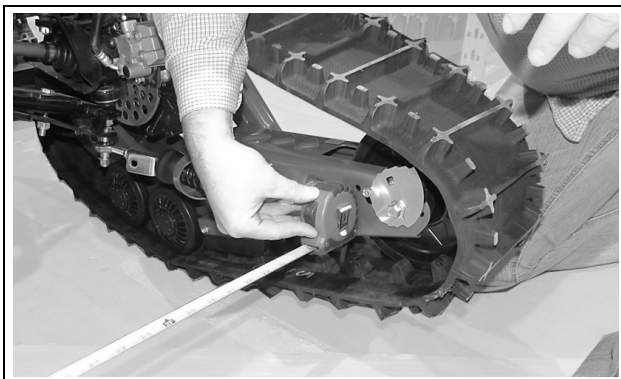


Figure 20



Figure 23

TENSION DE LA CHENILLE

- Desserrer légèrement les deux boulons (1) d'arbre de roue, côté tendeur de chenille, afin de permettre aux cames tendeur (2) de tourner. Figure 24.

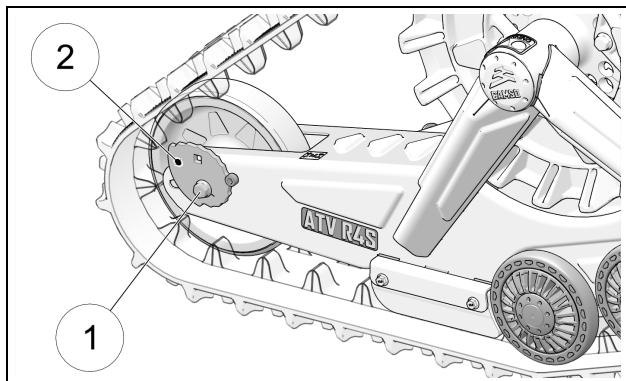


Figure 24

- Insérer une rallonge de clé à cliquet à prise 3/8" (1) au trou carré de la came tendeur. Figure 25.

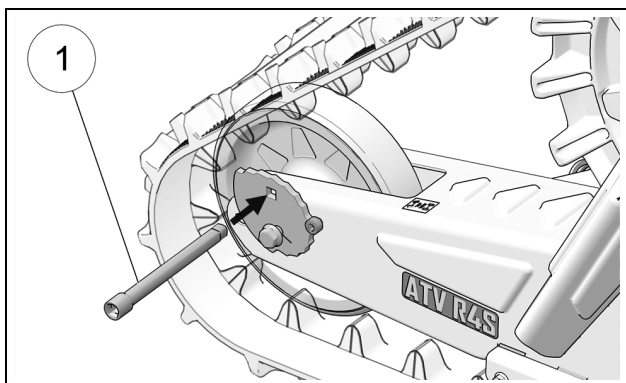


Figure 25

- Tourner la came et ajuster la tension le plus près de la tension recommandée. Figure 26.

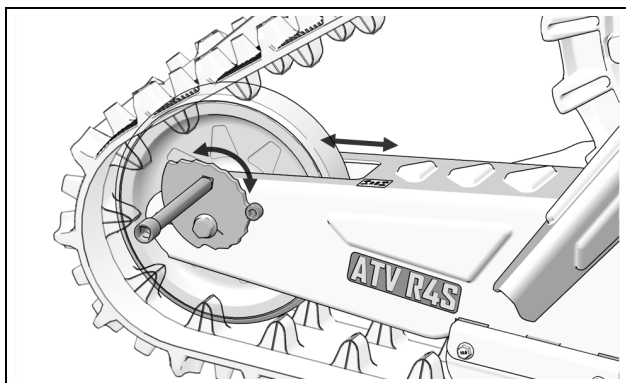


Figure 26

ATTENTION : La position d'ajustement des cames tendeur doit être la même des deux côtés du système. Vérifier l'ajustement en comptant les positions d'ajustement de chacune des cames. Elles doivent être à la même position.

- Après avoir ajusté la tension et **vérifier la position des cames**, serrer les deux boulons d'arbre de roue à 50 N-m (37 lb-pi).
- Position du boulon d'arrêt des cames-tendeur :
 (A) - Système avec barbotins à 15 ou 16 dents.
 (B) - Système avec barbotins à 17 ou 18 dents.
 Voir la Figure 27.

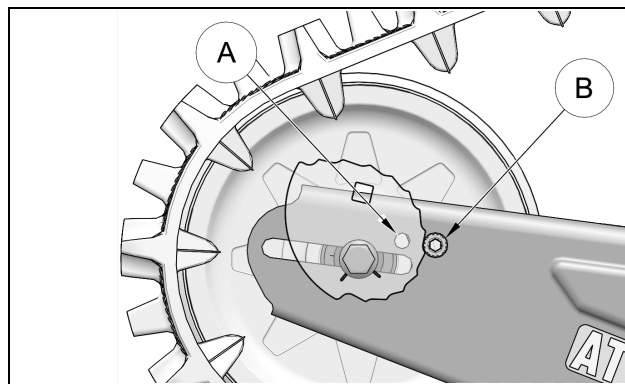


Figure 27

- Position d'installation des cames-tendeur. Figure 28 et Figure 29.

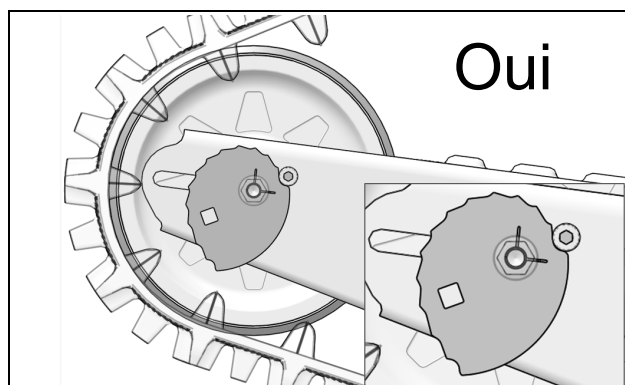


Figure 28

NOTE : En position 0, les rainures découpées à 90° dans la came-tendeur doivent indiquer 3 heures.

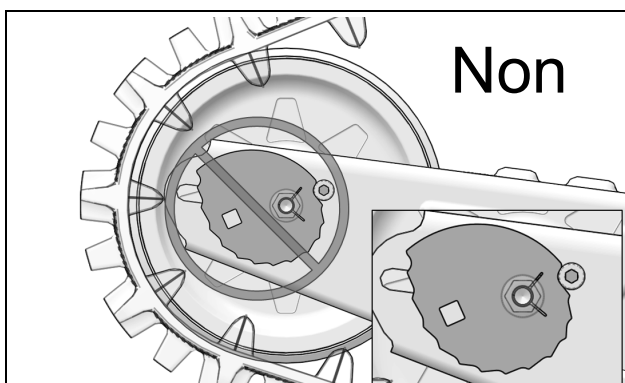


Figure 29

RÉGLAGES

Le tableau ci-dessous indique la force (1) appliquée et la flèche (2) qui doit se produire pour ajuster adéquatement la tension des chenilles. Voir aussi la Figure 31.

CHENILLE	FORCE	DÉFLEXION
Avant	13.5 kg [30 lb]	17 mm [5/8 po.]
Arrière	13.5 kg [30 lb]	17 mm [5/8 po.]

Principes de réglage

- Si la tension est plus élevée au niveau de la chenille, il est moins probable que celle-ci déraile et on réduit également les risques de glissement au niveau du barbotin.

NOTE : Éviter une tension trop élevée. Cela peut entraîner une usure prématurée des composantes du système.

- Une tension moins élevée au niveau de la chenille améliore la traction, le roulement et les économies de carburant.

NOTE : On peut se procurer l'outil de vérification de tension de chenille montré à la Figure 31 chez un concessionnaire Camso autorisé. Numéro de pièce : 2000-00-3125.



Figure 30

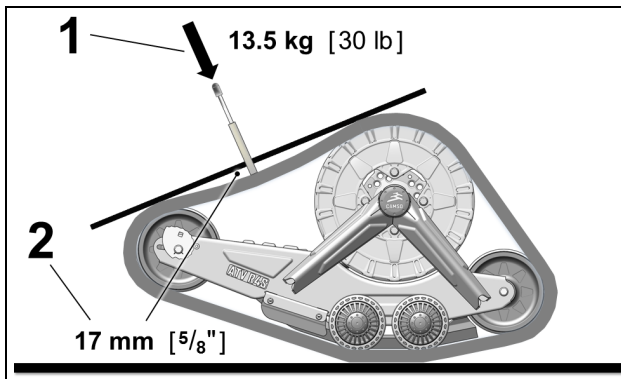


Figure 31

Vérification finale

Conduire le véhicule à basse vitesse sur une distance de 1,5 km [1 mille]. Réajuster au besoin.

**CAMSO ATV R4S - SYSTÈMES DE TRACTION POUR VTT
INSTALLATION ET RÉGLAGES - LISTE DE VÉRIFICATION**

**** Les étapes de cette liste de vérification sont présentées par ordre logique. Elles doivent être complétées une à la suite de l'autre pour optimiser l'installation des systèmes de traction sur le véhicule. ****

1 - INSTALLATION DE COMPOSANTES

✓

A - INSTALLATION DES ANCRAGES ARRIÈRE

** Consulter la section « Systèmes de traction arrière » des DIRECTIVES D'INSTALLATION.*

B - INSTALLATION DES ANCRAGES AVANT

** Consulter la section « Systèmes de traction avant » des DIRECTIVES D'INSTALLATION.*

C - INSTALLATION DES LIMITEURS DE DIRECTION (si applicable)

** Consulter la section « Systèmes de traction avant » des DIRECTIVES D'INSTALLATION.*

*** Ne pas ajuster les limiteurs de direction avant d'avoir réglé l'angle d'attaque des chenilles.*

2 - AJUSTEMENT DE COMPOSANTES

A - ANGLE D'ATTAQUE DES CHENILLES

** Consulter la section « Angle d'attaque » des RÉGLAGES*

B - ALIGNEMENT DES CHENILLES

** Consulter la section « Alignement des chenilles » des RÉGLAGES*

C - TENSION DES CHENILLES

** Consulter la section « Tension des chenilles » des RÉGLAGES*

D - AJUSTEMENT DES LIMITEURS DE DIRECTION (si applicable)

** Consulter la section « Systèmes de traction avant » des DIRECTIVES D'INSTALLATION.*

3 - VÉRIFICATION DE L'INTERFÉRENCE

EN CAS D'INTERFÉRENCE ENTRE LE VÉHICULE ET LES SYSTÈMES DE TRACTION, CERTAINES PIÈCES DU VÉHICULE DEVRONT POSSIBLEMENT ÊTRE DÉINSTALLÉES OU MODIFIÉES, OU UN ENSEMBLE DE SOULÈVEMENT SERA REQUIS. SI APPLICABLE, CONSULTER LA SECTION « COMPLÉTER L'INSTALLATION » DE LA DIRECTIVE D'INSTALLATION.

4 - ESSAI ROUTIER

ESSAI ROUTIER SUR 1.5 km (1 mille)

5 - VÉRIFICATIONS FINALES APRÈS L'ESSAI ROUTIER

A - ANGLE D'ATTAQUE DES CHENILLES

** Consulter la section « Angle d'attaque » des RÉGLAGES*

B - ALIGNEMENT DES CHENILLES

** Consulter la section « Alignement des chenilles » des RÉGLAGES*

C - TENSION DES CHENILLES

** Consulter la section « Tension des chenilles » des RÉGLAGES*