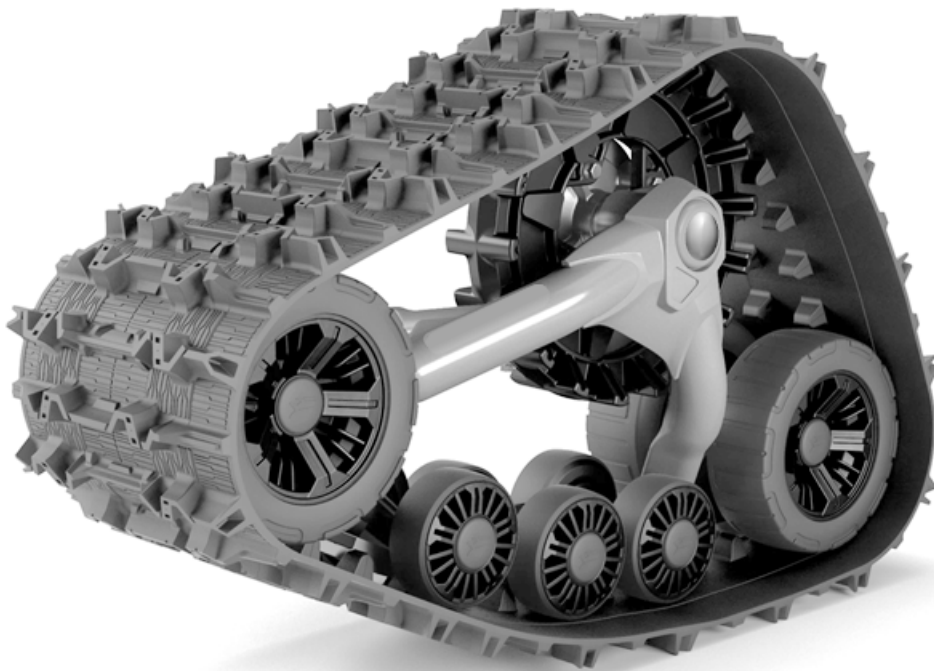


Installation Guidelines Directives d'installation

Yamaha

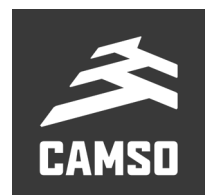
5000-07-1854-MAN

CAMSO



**Track System for SxS
vehicles**

**Système de traction pour
véhicules côte à côte**



IMPORTANT

Longevity of the Track System's components is directly linked to the type of driving done on a vehicle equipped with a Camso UTV 4S1 Track System. Sportive driving, rapid direction changes or repeated fast turns (especially on power steering vehicles) are not advised. These driving styles increase the risk of derailing and can cause premature wear and/or major breakdowns on the Track Systems which will not be covered under normal warranty.

La façon d'utiliser le système de traction Camso UTV 4S1 a un lien direct avec la durée de vie des composantes du système. Une conduite sportive, changement de direction rapide, virage rapide et à répétition (plus spécifiquement aux véhicules à direction assistée) n'est pas recommandable. Ce type de conduite augmente les risques de détraquage et peut causer une usure prématurée ainsi que des bris majeurs aux systèmes de traction qui ne sont pas couverts par la garantie.

IMPORTANT

Please read carefully each part of this document as well as the User Manual prior to assembling, installing and using the track system.

Veillez lire attentivement ce document, en entier, ainsi que le Manuel de l'utilisateur avant d'assembler, d'installer et d'utiliser le système de traction.

TECHNICAL SUPPORT / SOUTIEN TECHNIQUE

Consult your dealer or distributor to solve any problem related to Track System installation.

Consultez votre concessionnaire ou votre distributeur afin de résoudre tout problème entourant l'installation des systèmes.

Dealer or distributor phone:

Tél. du concessionnaire ou du distributeur :

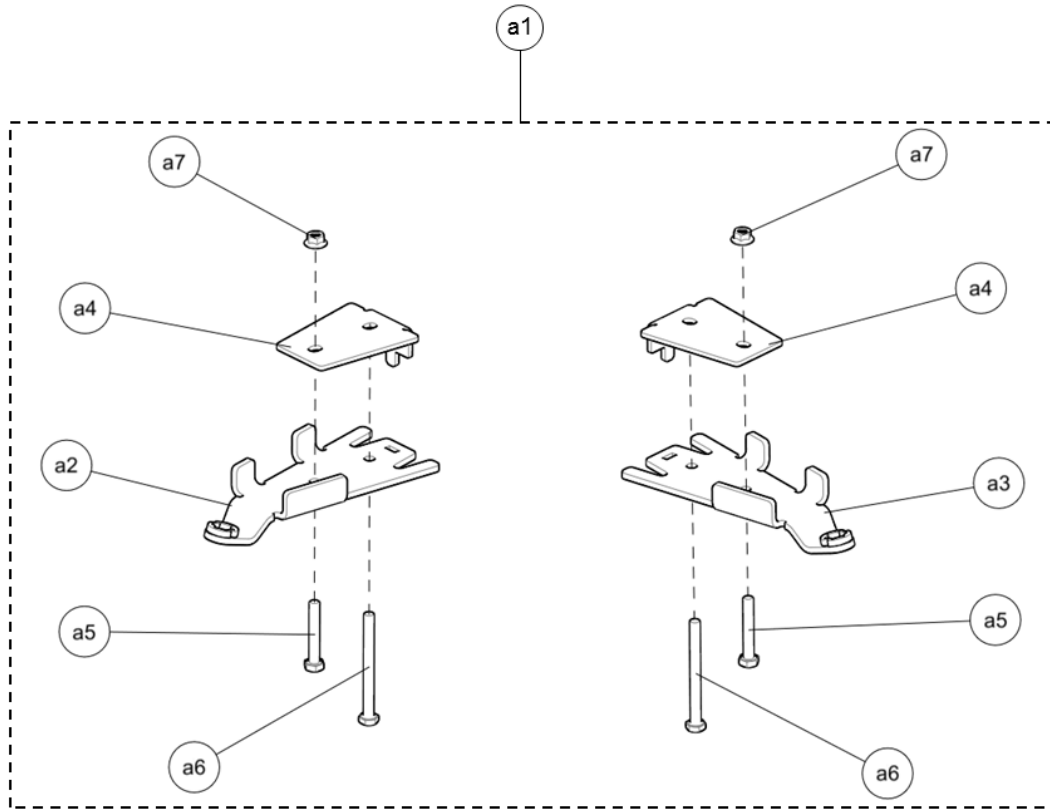
Serial No. / No de série :

Purchase date / Date d'achat :

Installation Guidelines / Directives d'installation

FRONT ANCHOR BRACKET PARTS LIST / LISTE DE PIÈCES - ANCRAGE AVANT

Figure 1

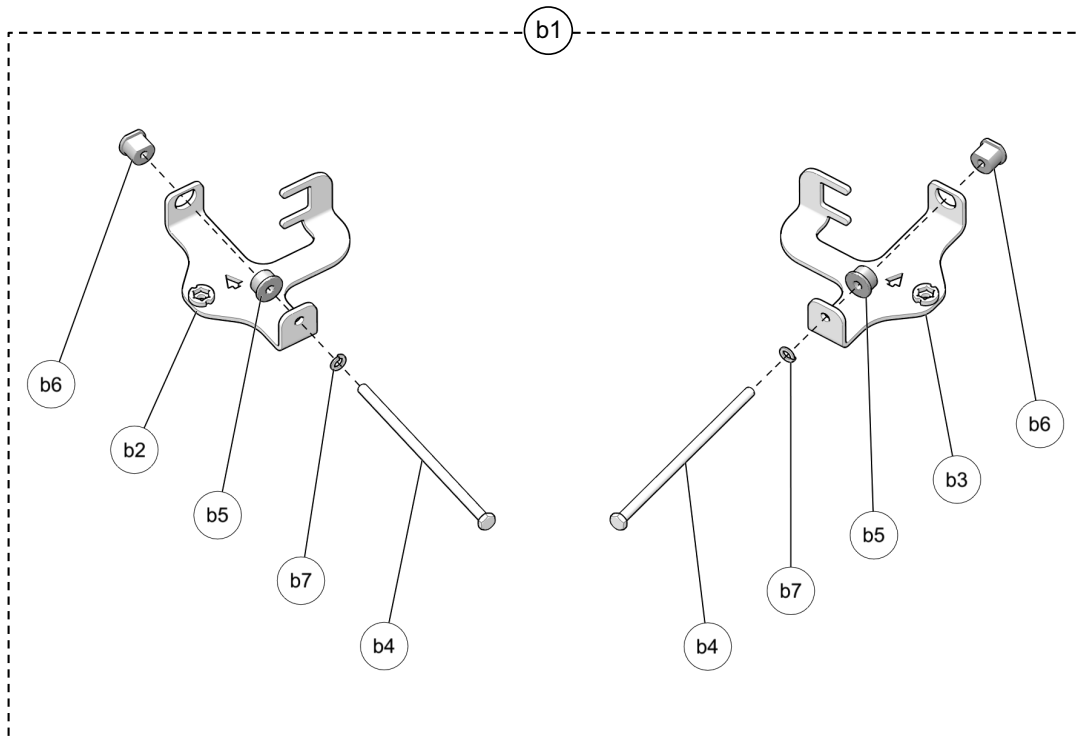


ITEM #	PART #	DESCRIPTION	QTY
a1	1004-07-0520	REAR BRACKET KIT / ENSEMBLE ANCRAGE ARRIÈRE	1
a2	--	ANTIROT. FRONT BRACKET - LH / ANCRAGE ANTIROT. AVG	1
a3	--	ANTIROT. FRONT BRACKET - RH / ANCRAGE ANTIROT. AVD	1
a4	--	FRONT COVER / COUVERT AVANT	2
a5	1033-10-0065	HEX BOLT / BOULON HEX - HCS, M10-1.5X65, 8.8, ZP, DIN931	2
a6	1033-10-0100	HEX BOLT / BOULON HEX - HCS, M10-1.5X100, 8.8, ZP, DIN931	2
a7	1074-10-0001	NYLON NUT / ÉCROU NYLON - FNN, M10-1.5, 8, ZP, DIN6926	2

Installation Guidelines / Directives d'installation

REAR ANCHOR BRACKET PARTS LIST / LISTE DE PIÈCES - ANCRAGE ARRIÈRE

Figure 2

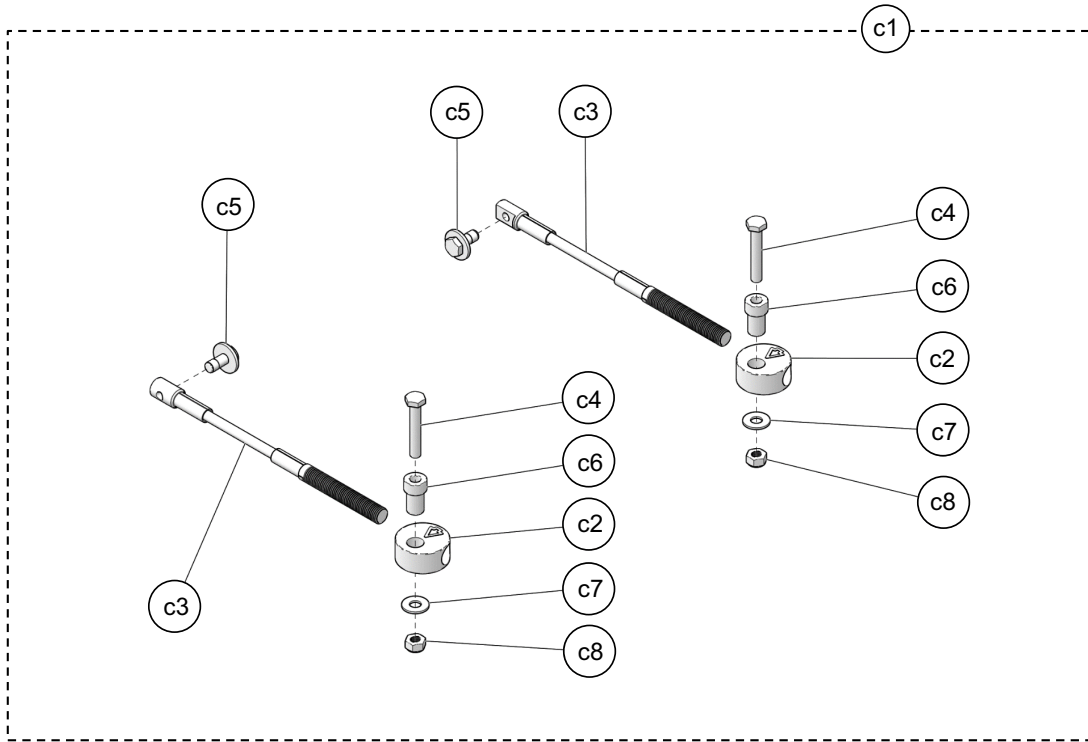


ITEM #	PART #	DESCRIPTION	QTY
b1	1005-07-0860	REAR BRACKET KIT / ENSEMBLE ANCRAGE ARRIÈRE	1
b2	--	ANTIROT. REAR BRACKET - LH / ANCRAGE ANTIROT. ARG	1
b3	--	ANTIROT. REAR BRACKET - RH / ANCRAGE ANTIROT. ARD	1
b4	1033-12-0260	HEX BOLT / BOULON HEX - HCS, M12-1.75X260, 8.8, ZP, DIN931	2
b5	1050-00-0012	T-BUSHING / BAGUE EN T	2
b6	1050-00-0022	THREADED T-BUSHING / BAGUE EN T FILETÉE	2
b7	1061-12-0001	LOCK WASHER / RONDELLE D'ARRÊT - LW, 12, ZP, DIN127B	2

Installation Guidelines / Directives d'installation

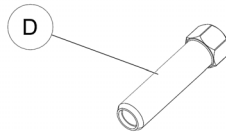
STEERING LIMITER PARTS LIST / ENSEMBLE LIMITEUR DE CONDUITE

Figure 3



ITEM #	PART #	DESCRIPTION	QTY
c1	1003-77-3500	STEERING LIMITER ASSY / CABLE LIMITER DE CONDUITE ASSEMBLÉ	1
c2	--	THREADED DISK / RONDELLE FILETÉE	2
c3	1003-77-3560	CABLE ASSY / CÂBLE ASSEMBLÉ	2
c4	1033-10-0060	HEX BOLT/ BOULON HEX - HCS, M10-1.5X60, 8.8, ZP, DIN931	2
c5	1033-10-2026	HEX BOLT/ BOULON HEX - HCSW, M10-1.5X25, 8.8, ZP, TL, DIN933	2
c6	1050-00-0200	STEP SPACER / ESPACEUR	2
c7	1060-00-0004	WASHER / RONDELLE - W, 7/16X1.0X0.072, 8, ZP, USS	2
c8	1071-10-0001	NYLON NUT / ÉCROU NYLON - NN, M10-1.5, ZP, 8, DIN982	2

Figure 4



ITEM #	PART #	DESCRIPTION	QTY
D	1178-12-B075	LUG NUT / ÉCROU DE ROUE - LN, M12-1.25X75, BP	16

Installation Guidelines / Directives d'installation**VERIFICATION / VÉRIFICATION**

CAUTION: Before beginning the installation, make sure that you have received all the components included in the parts lists of the preceding pages.

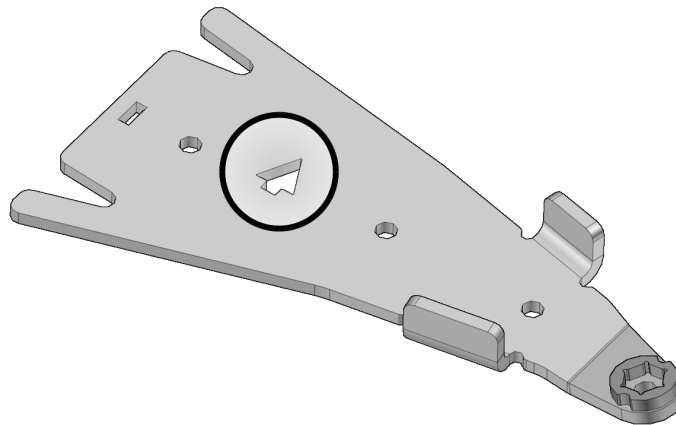
ATTENTION : Avant de débiter l'installation, assurez-vous d'avoir reçu toutes les composantes incluses dans les listes de pièces aux pages précédentes.

INFORMATION

1. For installation purposes, directional arrows have been cut out of the main components in the anchor bracket kits. These arrows indicate the front of the vehicle relative to the component. See Figure 5.

1. Pour faciliter le positionnement des ancrages au véhicule, des flèches indiquant l'avant du véhicule ont été découpées aux composantes principales des ancrages. Assurez-vous que ces flèches pointent en direction de l'avant du véhicule lors de l'assemblage de celles-ci. Voir la Figure 5.

Figure 5



Installation Guidelines / Directives d'installation

PREPARATION / PRÉPARATION

⚠ WARNING

⚠ AVERTISSEMENT

Do not place any part of your body under the vehicle unless it is securely placed on appropriate stands. Severe injuries could occur if the vehicle collapses or moves. Do not use a lifting device as a secure stand.

Ne jamais exposer des parties du corps sous le véhicule à moins que celui-ci ne repose sur des supports appropriés. Si le véhicule devait verser ou se déplacer, cela pourrait occasionner des blessures graves. Ne pas utiliser un dispositif de levage comme support permanent.

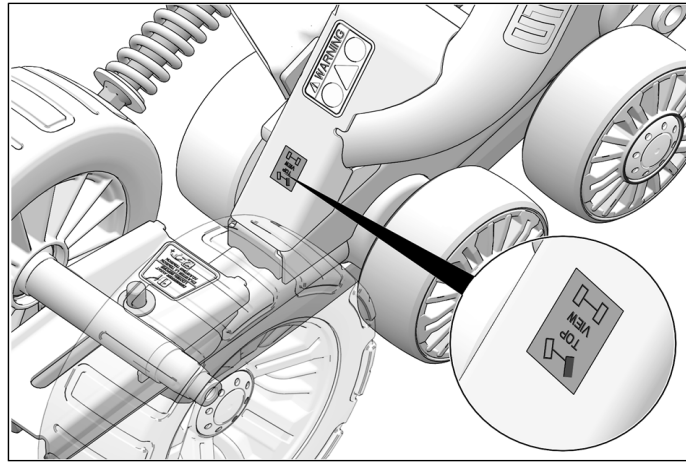
1. Position the vehicle on a flat and level surface (or on a suitable lifting device), shift the transmission to neutral and turn off engine.

1. Placer le véhicule sur une surface plane et au niveau (ou sur un dispositif de levage), mettre la transmission au point mort et arrêter le moteur.

2. Identify and position each unit of the Track System near the position indicated on the sticker. Refer to Figure 6.

2. Identifier et placer chaque système de l'ensemble de traction près de la position d'installation indiquée sur l'étiquette apposée au châssis. Voir la Figure 6.

Figure 6



Installation Guidelines / Directives d'installation

REAR TRACK SYSTEMS / SYSTÈMES DE TRACTION ARRIÈRE

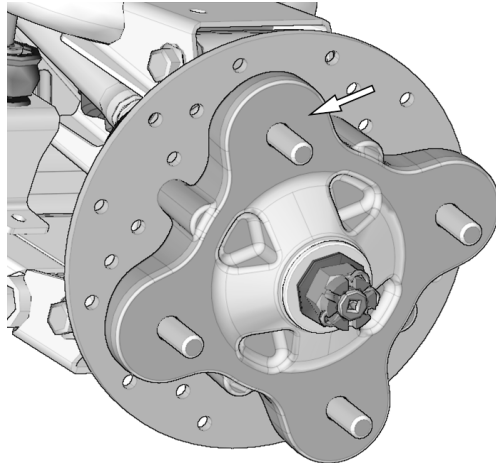
1. Using a lifting device, raise rear of vehicle and install appropriate stands. Ensure that the vehicle is immobilized and safe to work on.

1. Au moyen d'un dispositif de levage, soulever l'arrière du véhicule et installer des cales de sûreté. Assurez-vous que le véhicule est bien immobile et qu'on peut y travailler en sécurité

2. Remove rear wheels. Make sure that wheel studs and wheel hubs are free of dirt. See Figure 7.

2. Enlever les roues arrière. Assurez-vous que les goujons de roue et les moyeux de roue sont exempts de toute saleté. Voir la Figure 7.

Figure 7



3. If applicable, remove CV joint protectors.

3. Retirer les protecteurs de joint homocinétique, s'il y a lieu.

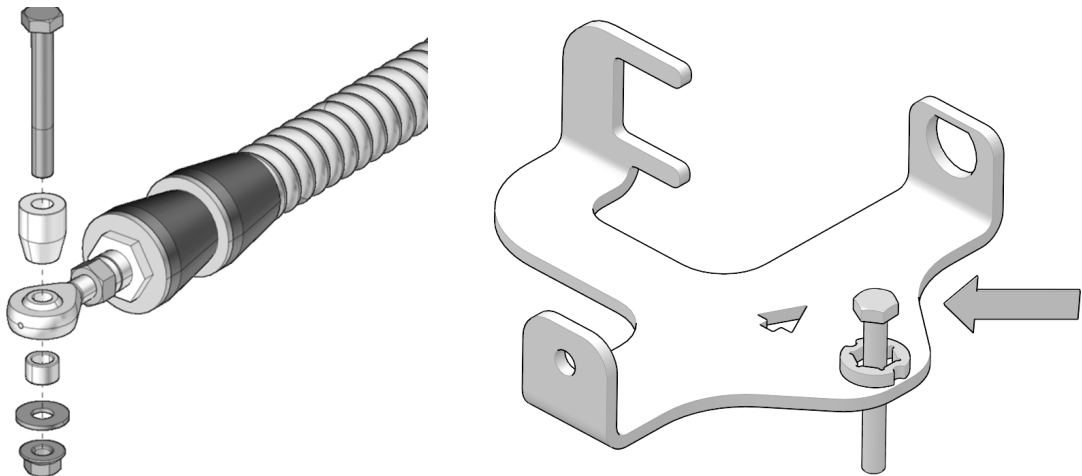
4. Remove bolt, washer and spacer bushings from the rear stabilizing rod end. Insert the bolt in the rear bracket as shown below. Refer to Figure 8.

NOTE: This bolt cannot be inserted once the bracket is attached to the suspension arm.

4. Enlever les boulons, les rondelles et les espaceurs des rotules des bras stabilisateurs des systèmes arrière. Insérer les boulons dans à l'extrémité de chacun des ancrages de suspension. Voir la Figure 8.

NOTE : Il est impossible d'insérer ce boulon une fois l'ancrage fixé au bras de suspension du véhicule.

Figure 8



Installation Guidelines / Directives d'installation

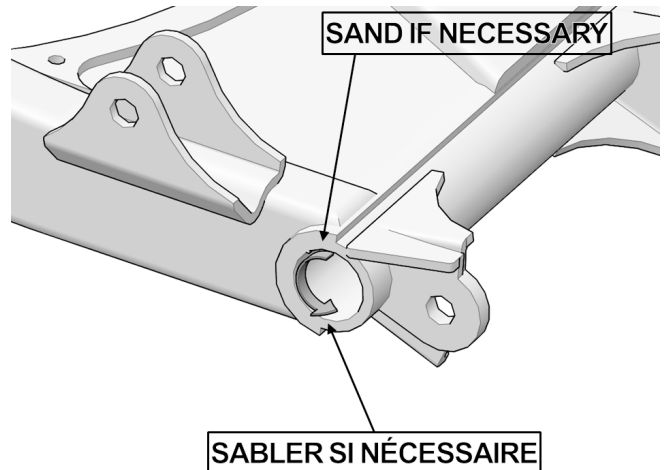
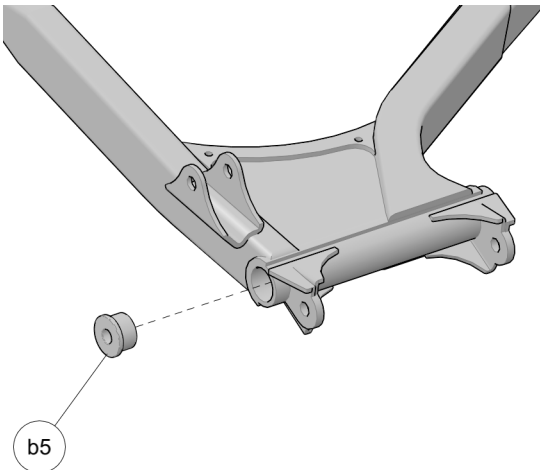
5. In the lower suspension arm, insert T-bushing (b5) in the round tubing's open end, facing the rear of the vehicle. See Figure 8.

NOTE: If the bushing is hard to insert, use sandpaper to enlarge the bore slightly and allow the bushing to go in.

5. Au bras de suspension inférieur, insérer la bague en T (b5) dans l'ouverture du tube rond qui fait face à l'arrière du véhicule. Voir la Figure 8.

NOTE : Si la bague est difficilement insérable, utiliser du papier sablé pour agrandir légèrement le trou et permettre à la bague d'entrer.

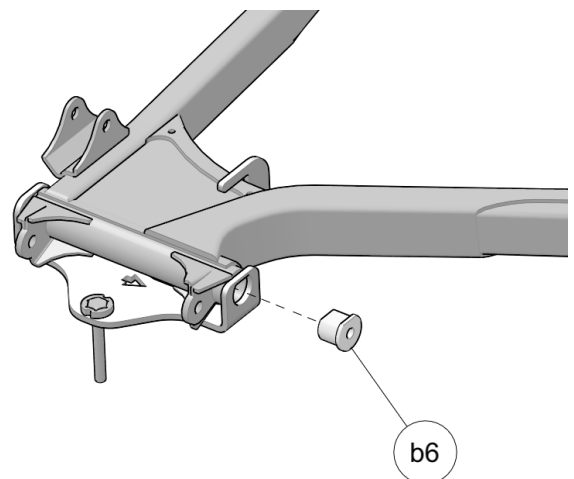
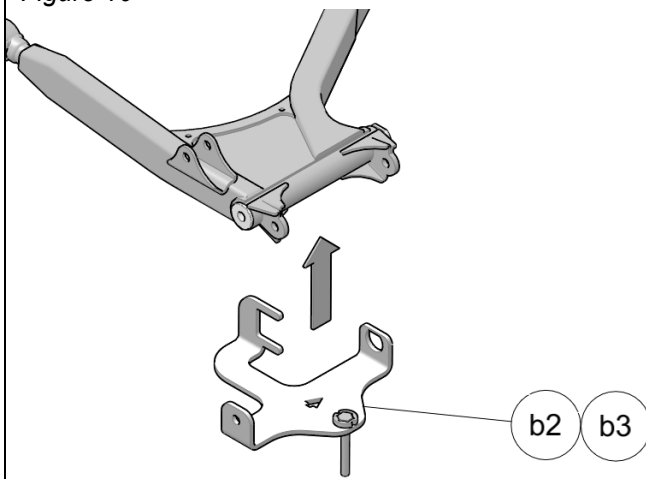
Figure 9



6. Position the anchor bracket (b2-b3) under the suspension arm. Slide C-shaped backend of bracket over reinforcing plate in middle of a-arm. Align holes in bracket with holes in suspension arm. Insert threaded T-bushing (b6) in its intended opening in bracket and push it in place in the round tubing's open end. See Figure 10.

6. Placer l'ancrage de suspension (b2-b3) sous le bras de suspension. Glisser l'ouverture en «C» de l'extrémité de l'ancrage anti-rotation sur la plaque de renfort située au milieu du bras de suspension. Aligner les trous de l'ancrage et ceux du bras de suspension. Insérer la bague en T filetée (b6) dans l'ouverture prévue à cet effet dans l'ancrage et pousser la bague en place dans l'ouverture du tube rond. Voir la Figure 10.

Figure 10



Installation Guidelines / Directives d'installation

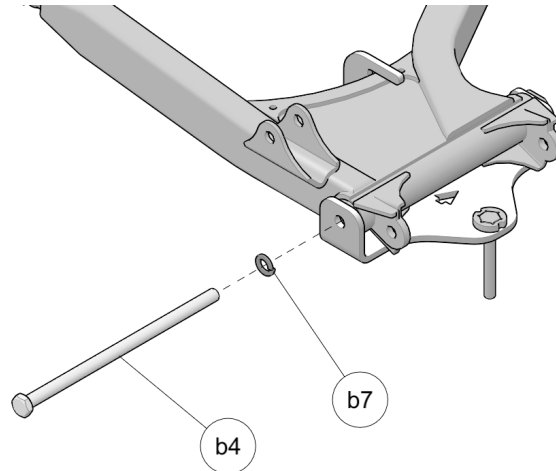
7. Slide new M12x260mm assembly bolt (**b4**), with lockwasher (**b7**) pre-installed under bolt head, through bracket, T-bushing and a-arm. Screw bolt in threaded T-bushing and tighten to 88 N•m [65 lb•ft]. See Figure 11.

NOTE: Use a thread locking product (e.g. Loctite or its equivalent) in the threaded T-bushing.

7. Insérer le nouveau boulon de fixation M12x260mm (**b4**), avec la rondelle d'arrêt (**b7**) pré-installée, à travers l'ancrage, la bague en T et le bras de suspension. Visser le boulon dans la bague en T fileté et serrer à un couple de 88 N•m [65 lb•pi]. Voir la Figure 11.

NOTE : Utiliser un produit de blocage des filets (p. ex. Loctite ou équivalent) dans la bague en T fileté.

Figure 11



8. Secure the undercarriage to the rear hub using the provided lug nuts (**D**). Refer to Figure 12.

NOTE: If needed, take rubber protector off of hub.

NOTE: Ensure that the cotter pin of the axle nut does not interfere with the undercarriage hub.

NOTE: Use the torque specified by the vehicle manufacturer when tightening wheel nuts.

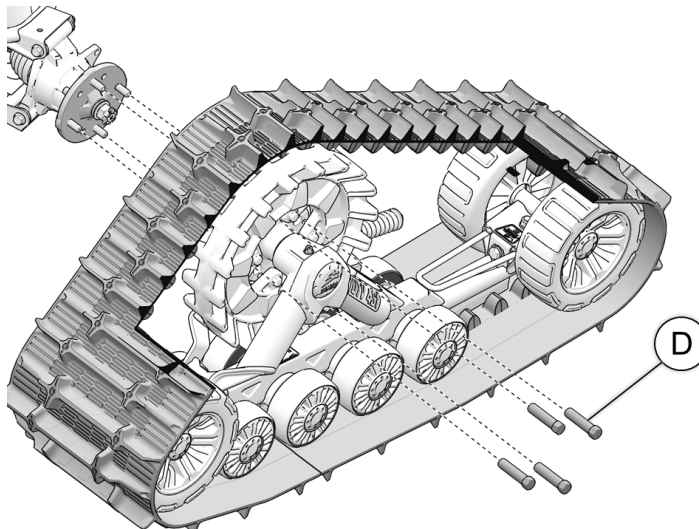
8. Fixer le système de traction au moyeu de roue arrière, utiliser les écrous de roue (**D**) fournis. Voir la Figure 12.

NOTE : Retirer le protecteur en caoutchouc du moyeu, s'il y a lieu.

NOTE : Assurez-vous que la goupille fendue de l'écrou de l'essieu n'interfère pas au coeur du moyeu du système de traction.

NOTE : Serrer les écrous de roue au couple indiqué par le fabricant de véhicule.

Figure 12



Installation Guidelines / Directives d'installation

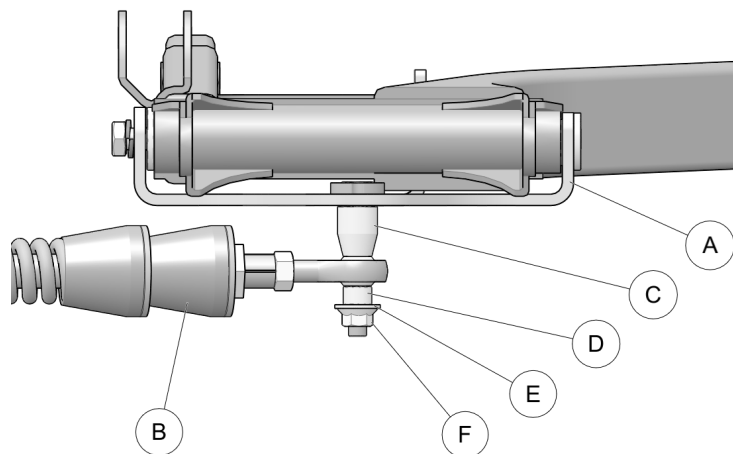
9. Attach the stabilizing rod (B) to the anchor bracket (A), using the short spacer bushing (C), the long spacer bushing (D), flat washer (E) and nut (F). Torque to 70 N•m [52 lb•ft]. See Figure 13.

NOTE: Ensure that parts are assembled in the correct order.

9. Fixer le bras stabilisateur (B) au boulon déjà installé sur l'ancrage de suspension (A) à l'aide de l'espaceur court (C), l'espaceur long (D), de la rondelle (E) et de l'écrou autobloquant (F). Serrer à un couple de 70 N•m [52 lb•pi]. Voir la Figure 13.

NOTE : Assurez-vous d'assembler les pièces dans l'ordre indiqué.

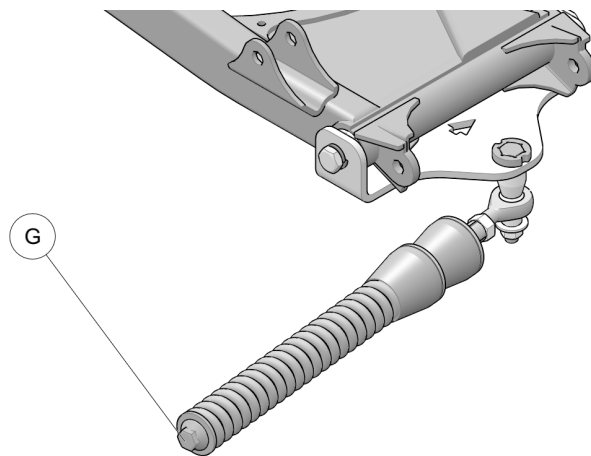
Figure 13



10. Verify that spring assembly bolt (G) is tightened to the recommended torque specification: 75 N•m [55 lb•ft]. Refer to Figure 14.

10. Vérifier que le boulon du ressort (G) est serré au couple recommandé : 75 N•m [55 lb•pi]. Voir la Figure 14.

Figure 14



11. Inspect the rear Track Systems and ensure that all mounting bolts were correctly tightened during installation. Lower the vehicle to the ground and proceed to install the front Track Systems.

11. Inspecter les systèmes de traction arrière et s'assurer que tous les boulons ont été serrés correctement lors de l'installation. Abaisser ensuite le véhicule au sol et procéder à l'installation des systèmes de traction avant.

Installation Guidelines / Directives d'installation

FRONT TRACK SYSTEMS / SYSTÈMES DE TRACTION AVANT

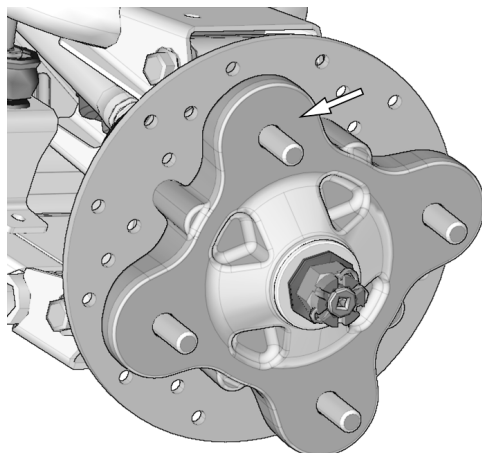
1. Using a lifting device, raise the front of the vehicle and install appropriate stands. Ensure that the vehicle is immobilized and safe to work on.

1. Au moyen d'un dispositif de levage, soulever l'avant du véhicule et installer des cales de sûreté. S'assurer que le véhicule est bien immobile et qu'on peut y travailler en sécurité.

2. Remove front wheels. Make sure that wheel studs and wheel hubs are free of dirt. See Figure 15.

2. Enlever les roues avant. Assurez-vous que les goujons de roue et les moyeux de roue sont exempts de toute saleté. Voir la Figure 15.

Figure 15



3. If applicable, remove CV joint protectors.

3. Retirer les protecteurs de joint homocinétique, s'il y a lieu.

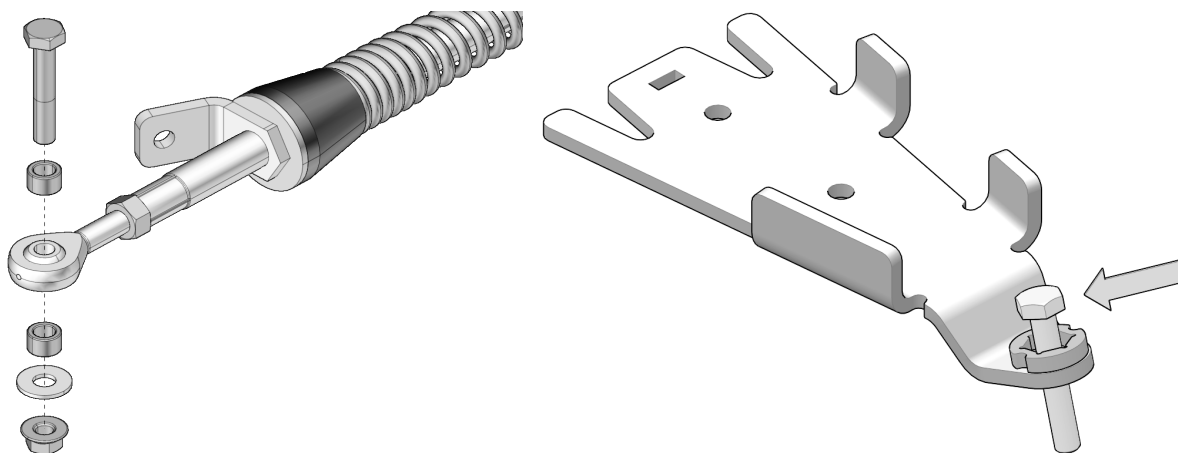
4. Remove bolts, washers and bushings from front stabilizing rod ends and insert bolts in front anchor brackets as shown in Figure 16.

NOTE: This bolt cannot be inserted once the bracket is attached to the suspension arm.

4. Enlever les boulons, les rondelles et les espaceurs des rotules des bras stabilisateurs des systèmes avant. Insérer un boulon à l'extrémité de chacun des ancrages de suspension avant. Voir la Figure 16.

NOTE : Il est impossible d'insérer ce boulon une fois l'ancrage fixé au bras de suspension du véhicule.

Figure 16



Installation Guidelines / Directives d'installation

5. Position the bottom part of the anchor bracket (**a2-a3**) underneath the lower suspension arm. Position the top part (**a4**) over the suspension arm so the tenon slips in the mortise cut in the bottom part. Insert the M10x65 mm bolt (**a5**) through the bottom and secure the two parts together with the nut (**a7**) provided. Tighten assembly to 50 N•m [37 lb•ft] of torque. Refer to Figure 17.

5. Positionner la partie inférieure de l'ancrage antirotation (**a2-a3**) sous le bras de suspension inférieur. Positionner la partie supérieure (**a4**) au-dessus du bras de suspension de façon à ce que le tenon de la partie pliée s'aligne dans l'ouverture de la partie inférieure. Insérer le boulon M10x65 mm (**a5**) par le dessous de l'ancrage. Assembler les deux parties avec l'écrou (**a7**) fourni. Serrer l'assemblage à un couple de 50 N•m [37 lb•pi]. Voir la Figure 17.

Figure 17

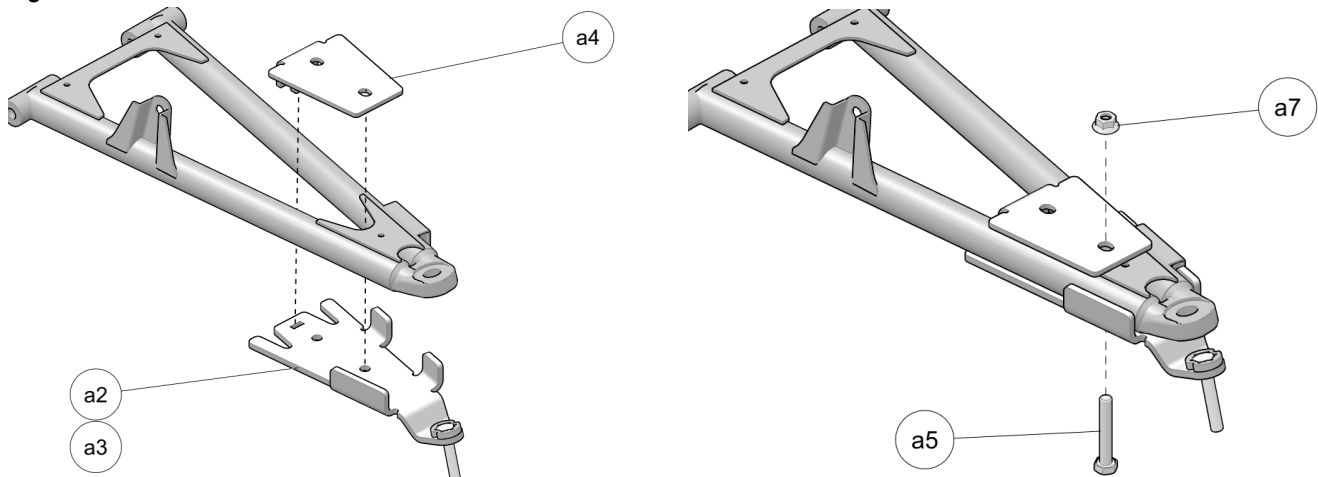
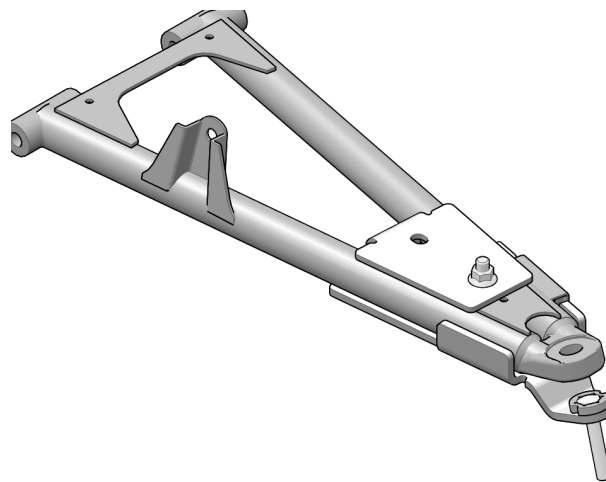


Figure 18



6. Secure undercarriages to front wheel hubs. The procedure and precautions are the same as for rear units. Refer to Figure 12 for reference.

6. Boulonner chaque système de traction au moyeu de roue avant. La marche à suivre et les précautions sont les mêmes que pour les systèmes arrière. Voir la Figure 12 à titre de référence.

Installation Guidelines / Directives d'installation

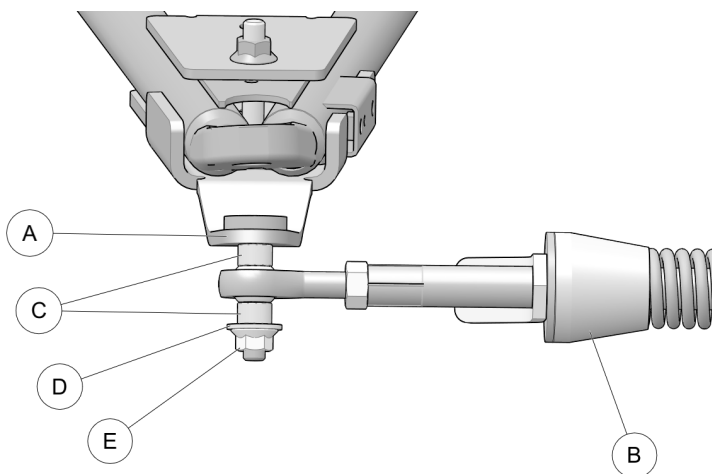
7. Attach the stabilizing rod (B) to the anchor bracket (A), using the two spacer bushings (C), flat washer (D) and nut (E). Torque to 70 N•m [52 lb•ft]. Refer to Figure 19.

NOTE: Ensure that parts are assembled in the correct order.

7. Fixer le bras stabilisateur (B) au boulon déjà installé sur l'ancrage de suspension (A) à l'aide des deux espaceurs (C), de la rondelle (D) et de l'écrou autobloquant (E). Serrer à un couple de 70 N•m [52 lb•pi]. Voir la Figure 19.

NOTE : S'assurer d'assembler les pièces dans l'ordre indiqué.

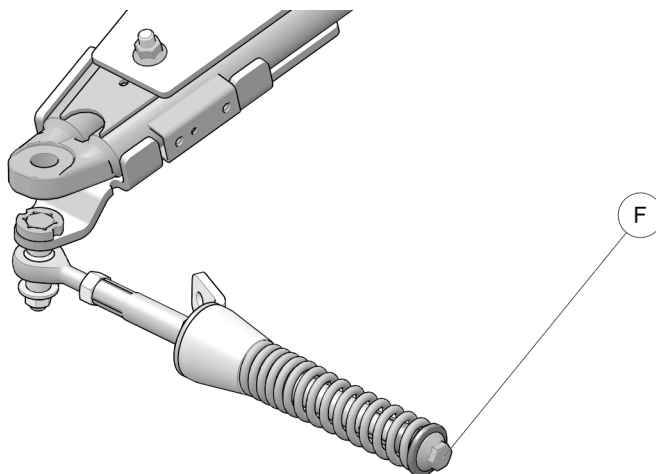
Figure 19



8. Verify that spring assembly bolt (F) is tightened to the recommended torque specification: 75 N•m [55 lb•ft]. Refer to Figure 20.

8. Vérifier que le boulon du ressort (F) est serré au couple recommandé : 75 N•m [55 lb•pi]. Voir la Figure 20.

Figure 20



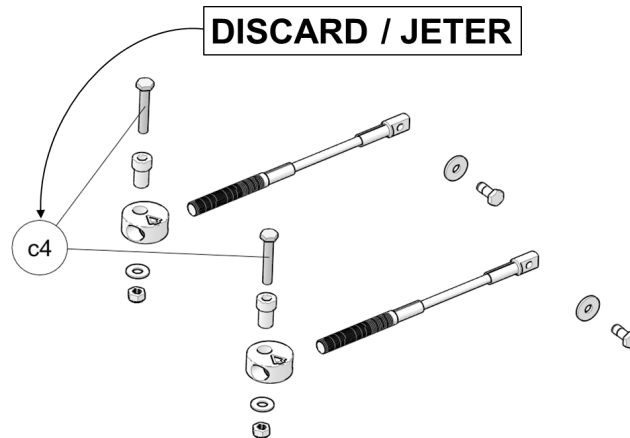
Installation Guidelines / Directives d'installation

STEERING LIMITER INSTALLATION / LIMITEURS DE CONDUITE - INSTALLATION

9. You can discard the M10x60mm bolts (**c4**) provided in the Steering Limiter parts kit. They will not be used in the installation. Figure 21.

9. Les boulons M10x60mm (**c4**), fournis dans l'ensemble d'installation, peuvent être jetés. Ils ne seront pas utilisés. Voir la Figure 21.

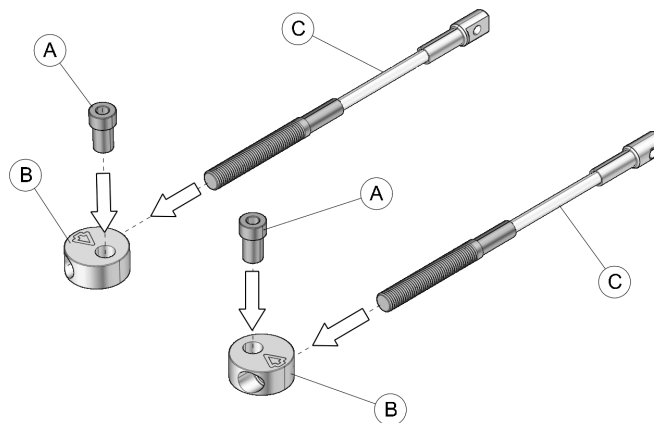
Figure 21



10. Assemble steering limiter cables (**C**), aluminum disks (**B**) and step spacers (**A**) together as shown on Figure 22.

10. Assembler les câbles des limiteurs de conduite (**C**), les extrémités en aluminium (**B**) et les bagues espaceurs (**A**) tel que montré à la Figure 22.

Figure 22



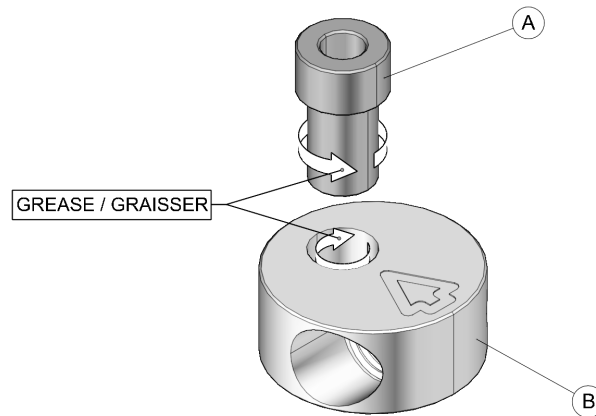
Installation Guidelines / Directives d'installation

IMPORTANT

11. Apply grease evenly all around step spacer bushing (A) and in hole of aluminum disk (B) when assembling these parts together. See Figure 23.

11. À l'assemblage les bagues espaceurs (A) doivent être graissées. Appliquer une couche de graisse uniforme sur toute la circonférence de la bague espaceur et dans le logement de l'extrémité en aluminium (B). Voir la Figure 23.

Figure 23



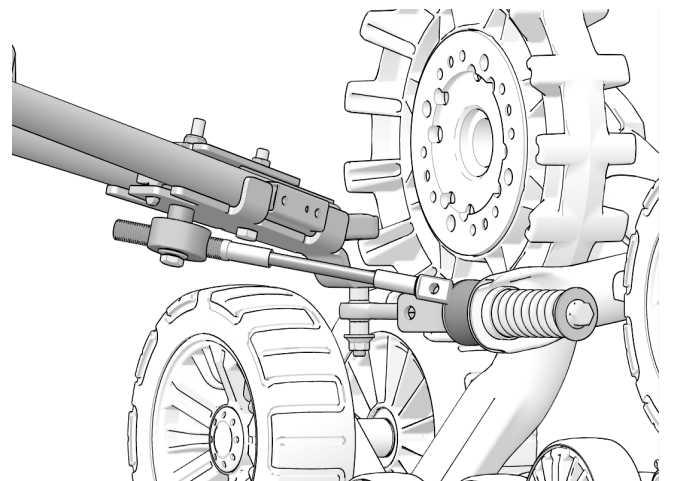
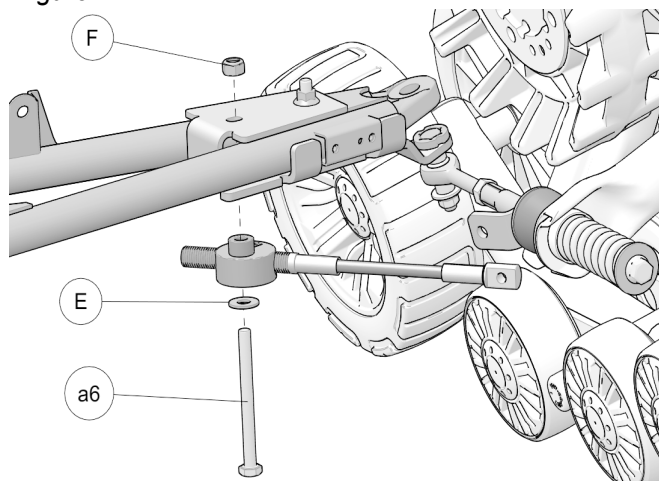
12. Assemble aluminum disk of steering limiter assembly with front anchor bracket using mounting bolt (a6), washer (E) and nut (F). Tighten assembly to 50 N•m [37 lb•ft]. Refer to Figure 24.

NOTE: Make sure arrow on top of aluminum disk points toward front of vehicle.

12. Assembler l'extrémité en aluminium du limiteur de conduite au trou central de la partie inférieure de l'ancrage avant en utilisant le boulon (a6) d'assemblage, la rondelle (E) et l'écrou (F). Serrer l'assemblage à un couple de 50 N•m [37 lb•pi]. Voir la Figure 24.

NOTE: La flèche sur l'extrémité ronde en aluminium doit être en direction de l'avant du véhicule.

Figure 24



Installation Guidelines / Directives d'installation

STEERING LIMITER ADJUSTMENT / LIMITEURS DE CONDUITE - AJUSTEMENT

IMPORTANT

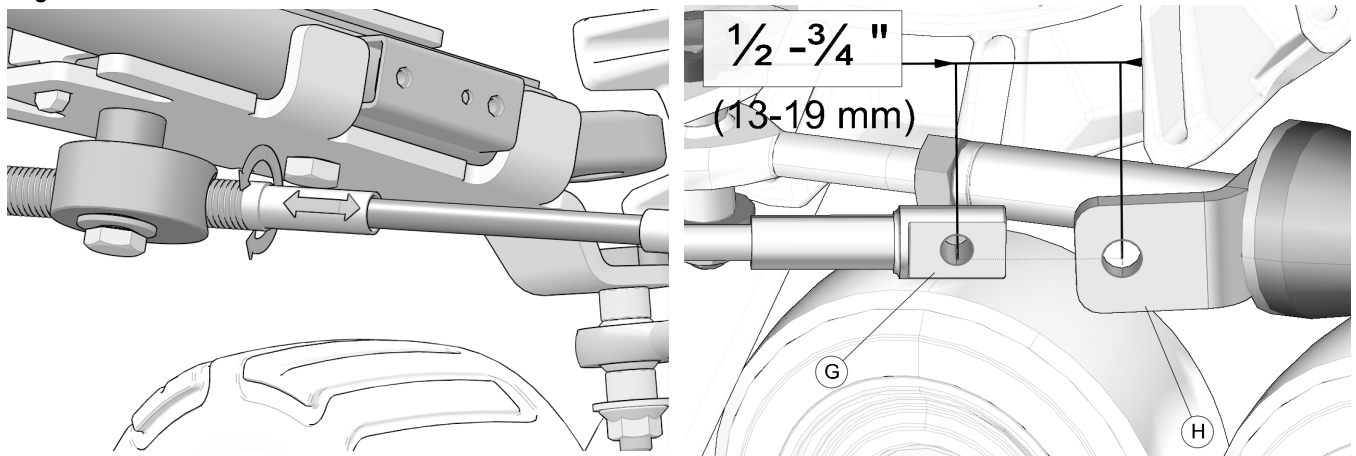
WARNING: Before going to the next steps, make sure that stabilizing arms are correctly installed, that the angle of attack is set correctly and that the alignment is correct. Refer to the *User Manual* supplied at purchase.

AVERTISSEMENT : Avant de passer aux étapes suivantes, les bras stabilisateurs doivent être correctement installés et les ajustements de l'angle d'attaque et de l'alignement doivent être complétés. Référez-vous au *Manuel de l'utilisateur* fourni lors de l'achat.

13. Turn the vehicle's steering wheel to its maximum point of travel on the left. While maintaining pressure on the steering wheel, turn threaded rod to adjust length of cable so that the cable end hole center (**G**) is located 13 to 19 mm [$\frac{1}{2}$ to $\frac{3}{4}$ in.] short of the attach hole center on the support plate (**H**). See Figure 25.

13. Tourner le volant du véhicule au maximum de la course du côté gauche. En maintenant une pression au volant, ajuster le câble (en vissant ou dévissant pour ajuster sa longueur) afin d'obtenir une distance de 13-19 mm [$\frac{1}{2}$ - $\frac{3}{4}$ po] du centre de l'extrémité du câble (**G**) au centre de l'extrémité du support de fixation (**H**). Voir la Figure 25.

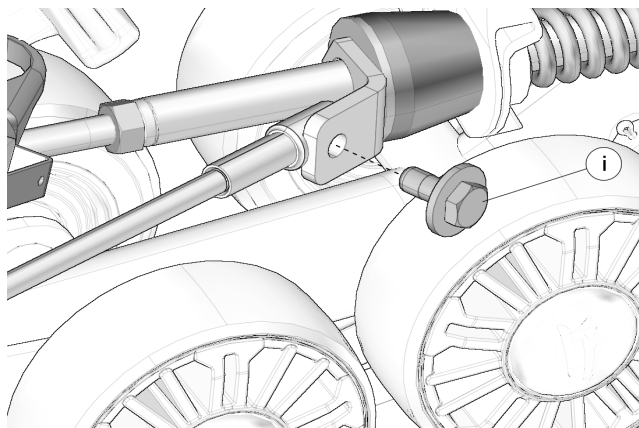
Figure 25



14. Reverse steering wheel a little to be able to bolt support plate and cable together. Tighten provided bolt (**i**) to 35 N•m [24 lb•ft]. See Figure 26. Repeat steps for right side.

14. Tourner légèrement le volant dans le sens contraire jusqu'à ce que le câble puisse être fixé à la plaque de support en utilisant le boulon (**i**) fourni. Serrer à un couple de 35 N•m [24 lb•pi]. Voir la Figure 26. Effectuer le même exercice du côté droit.

Figure 26



Installation Guidelines / Directives d'installation

COMPLETION / COMPLÉTER L'INSTALLATION

15. Verify the suspension settings. If the shock absorbers are adjustable, they should be adjusted to the stiffest level to allow for maximum clearance between the Track Systems and the vehicle fenders.

15. Vérifier l'ajustement de la suspension, si les amortisseurs sont réglable, ils doivent être réglés au niveau le plus ferme afin de permettre un maximum de dégagement entre les systèmes et les ailes du véhicule.

16. Verify for possible contact between the undercarriage and the rear lower fender, in which case the fender should be modified (cut) to avoid damage to the vehicle and premature wear of rubber track.

16. Vérifier s'il y a contact entre le système de traction et l'aile inférieure arrière. Au besoin, modifier (découper) l'aile pour éviter les dommages au véhicule et toute usure prématurée des chenilles.

17. Lower the vehicle to the ground.

17. Abaisser le véhicule au sol.

ADJUSTMENTS / AJUSTEMENTS

CAUTION: The Track System is designed to provide the best traction performance and floatability. Adjustments such alignment, track tension, and angle of attack are necessary and mandatory for optimal System performance. For more information on these adjustments, refer to the document entitled *ADJUSTMENTS* or to the *USER MANUAL* provided with the installation kit specific to the vehicle.

ATTENTION : Le système de traction a été conçu pour offrir les meilleures performances en termes de traction et de flottabilité. Les ajustements de l'alignement, de la tension des chenilles et de l'angle d'attaque sont obligatoires et nécessaires pour obtenir les performances optimales du système. Pour plus de renseignements sur ces ajustements, référez-vous au document *RÉGLAGES* ou au *MANUEL DE L'UTILISATEUR* fournis avec l'ensemble d'installation du véhicule.