

Installation Guidelines Directives d'installation

Yamaha

5000-07-1400-MAN

CAMOPLAST

ATV T4S



ATV Track system
Systeme de traction pour VTT

 **camoplast**
HI-PERFORMANCE TRACKS

VERSION G

IMPORTANT

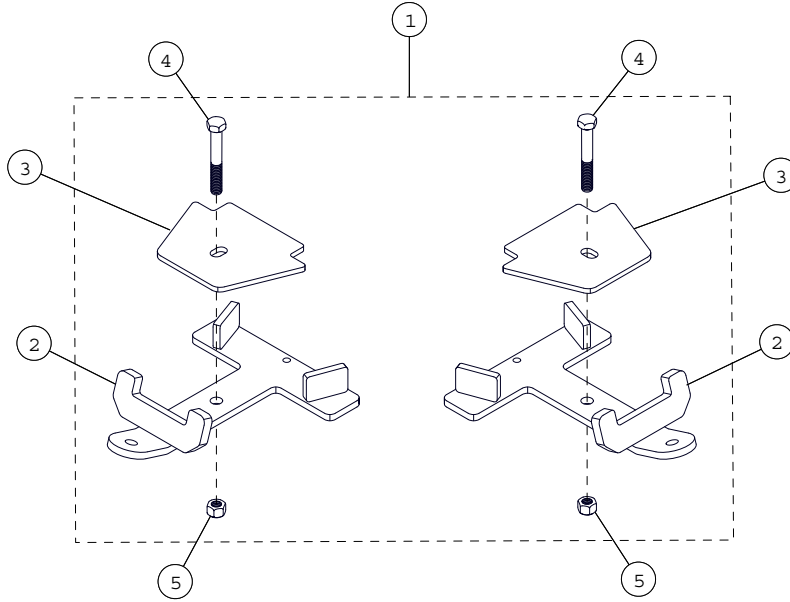
Please read carefully each part of this document as well as the User Manual prior to assembling, installing and using the track systems.

Veillez lire attentivement ce document, en entier, ainsi que le Manuel de l'utilisateur avant d'assembler, d'installer et d'utiliser les systèmes de traction.

Installation Guidelines / Directives d'installation

FRONT ANCHOR BRACKET PARTS LIST / LISTE DE PIÈCES - ANCRAGE AVANT

Figure 1

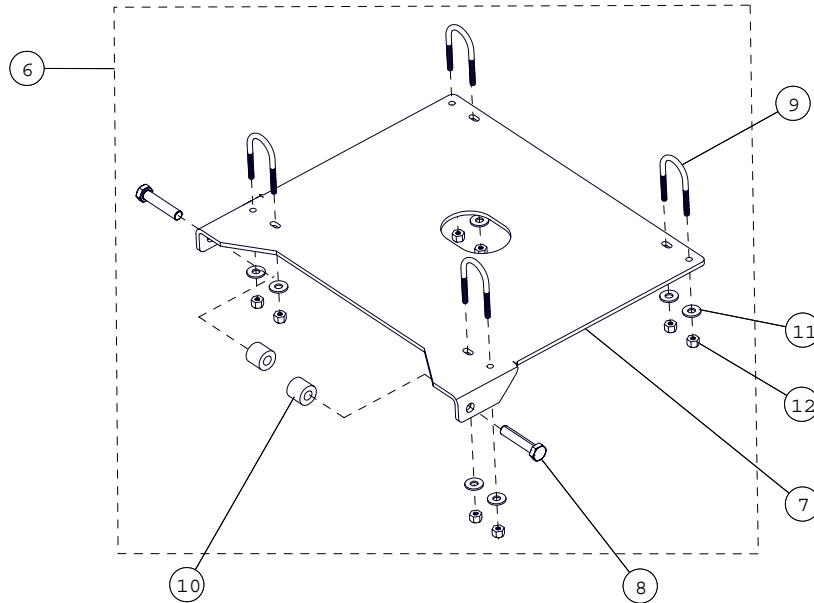


ITEM	P/N	DESCRIPTION	QTY
1	1004-07-0450	FRONT BRACKET KIT / ENSEMBLE ANCRAGE AVANT	1
2	1004-07-0450-ASS	ANTI-ROT. FRONT BRACKET / ANCRAGE ANTIROT. AV.	2
3	1006-10-0500-F	FRONT COVER / COUVERT AVANT	2
4	1033-10-0065	HEX BOLT / BOULON HEX - HCS, M10-1.5X65, 8.8, ZP, DIN931	2
5	1071-10-0001	NYLON NUT / ÉCROU NYLON - FNN, M10-1.5, 8, ZP, DIN982	2

Installation Guidelines / Directives d'installation

REAR ANCHOR BRACKET PARTS LIST / LISTE DE PIÈCES - ANCRAGE ARRIÈRE

Figure 2

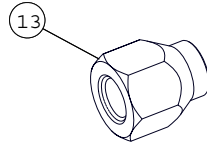


ITEM	P/N	DESCRIPTION	QTY
6	1002-07-0450	REAR BRACKET KIT / ENSEMBLE ANCRAGE ARRIÈRE	1
7	1002-07-0451-P1	ANTI-ROT. REAR BRACKET / ANCRAGE ANTIROT. ARRIERE	1
8	1033-10-0050	HEX BOLT / BOULON HEX - HCS, M10-1.5X50, 8.8, ZP, DIN931	2
9	1045-06-3065	U BOLT / BOULON EN U - UB, M6-1.0X30X65, 8.8, ZP	4
10	1050-03-0300	BUSHING / DOUILLE ESPACEUR - 0,413IDX0,875ODX0,800L	2
11	1060-06-0001	WASHER / RONDELLE - W, 6.4X20X1.5, ZP, DIN9021	8
12	1071-06-0001	NYLON NUT / ÉCROU NYLON - NN, M6-1, ZP, DIN982	8

Installation Guidelines / Directives d'installation

WHEEL LUG NUT / ÉCROU DE ROUE

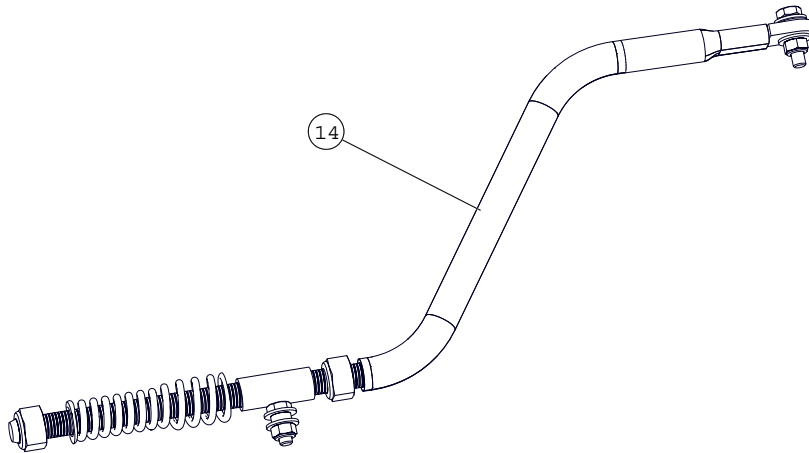
Figure 3



ITEM	P/N	DESCRIPTION	QTY
13	1178-10-X001	WHEEL NUT / ÉCROU DE ROUE - LN, M10-1.25X20, 8, ZP	24

STABILIZING ROD - PARTS LIST / LISTE DE PIÈCES - BRAS STABILISATEUR

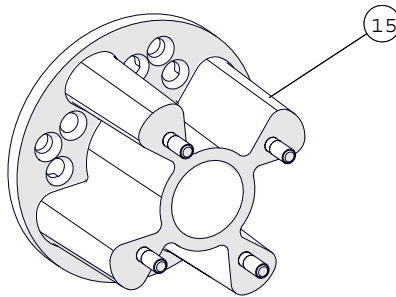
Figure 4



ITEM	P/N	DESCRIPTION	QTY
14	1001-00-0101	STABILIZING ROD ASS'Y / BRAS STABILISATEUR ASSEMBLÉ	2

WHEEL SPACER / ESPACEUR DE ROUE

Figure 5



ITEM	P/N	DESCRIPTION	QTY
15	1008-77-0040	WHEEL SPACER 4" / ESPACEUR DE ROUE 4"	2

Installation Guidelines / Directives d'installation

VERIFICATION / VÉRIFICATION

CAUTION: Before beginning the installation, make sure that you have received all the components included in the parts lists of the preceding pages.

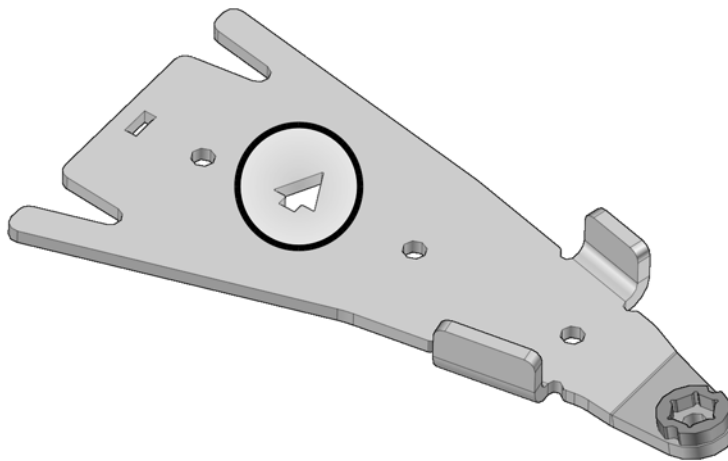
ATTENTION : Avant de débiter l'installation, assurez-vous d'avoir reçu toutes les composantes incluses dans les listes de pièces aux pages précédentes.

INFORMATION

1. For installation purposes, directional arrows have been cut out of some of the components in the anchor bracket kits. These arrows indicate the front of the vehicle relative to the component. See Figure 6.

1. Pour faciliter l'installation, des flèches directionnelles ont été coupées dans les composantes principales des ensembles d'ancrage. Ces flèches indiquent le devant du véhicule par rapport à la composante. Voir la Figure 6.

Figure 6



Installation Guidelines / Directives d'installation

PREPARATION / PRÉPARATION

⚠ WARNING

⚠ AVERTISSEMENT

Do not place any part of your body under the vehicle unless it is securely installed on appropriate stands. Severe injuries could occur if the vehicle collapses or moves. Do not use a lifting device as a secure stand.

Ne jamais exposer des parties de votre corps sous le véhicule à moins que celui-ci ne repose sur des supports appropriés. Si le véhicule devait capoter ou se déplacer, cela pourrait vous occasionner des blessures graves. Ne pas utiliser un dispositif de levage en guise de support permanent.

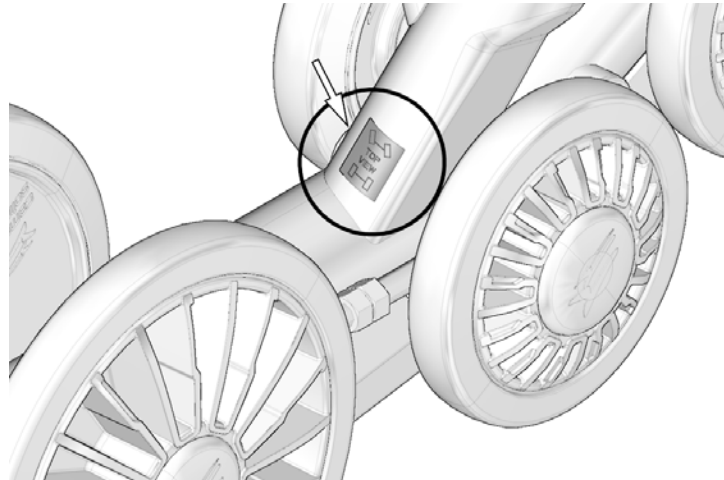
1. Position the vehicle on a flat and level surface (or on a suitable lifting device), shift the transmission to neutral and turn off engine.

1. Placer le véhicule sur une surface plane et au niveau (ou sur un dispositif de levage), mettre la transmission au point mort et arrêter le moteur.

2. Identify and position each unit of the track system near the position indicated on the sticker affixed on the frame. Refer to Figure 7.

2. Identifier et placer chaque système de l'ensemble de traction près de la position d'installation indiquée sur l'étiquette apposée au châssis. Voir la Figure 7.

Figure 7



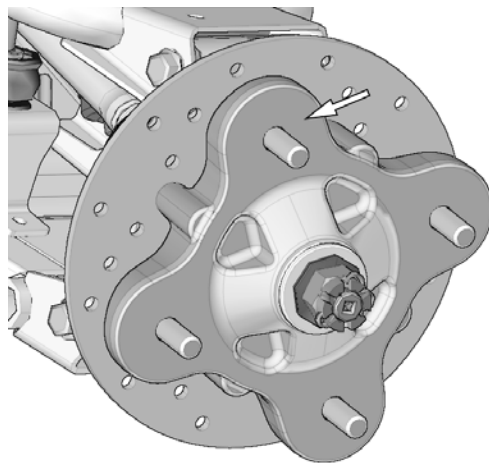
Installation Guidelines / Directives d'installation

REAR TRACK SYSTEMS / SYSTÈMES DE TRACTION ARRIÈRE

1. Using a lifting device, raise the rear of the vehicle and install appropriate stands. Ensure that the vehicle is immobilized and safe to work on.
2. Remove rear wheels. Make sure that wheel studs and wheel hubs are free of dirt. See Figure 8.

1. Au moyen d'un dispositif de levage, soulever l'arrière du véhicule et installer des cales de sûreté. Assurez-vous que le véhicule est bien immobile et qu'on peut y travailler en sécurité
2. Enlever les roues arrière. Assurez-vous que les goujons de roue et les moyeux de roue sont exempts de toute saleté. Voir la Figure 8.

Figure 8



3. If applicable, remove CV joint protectors.

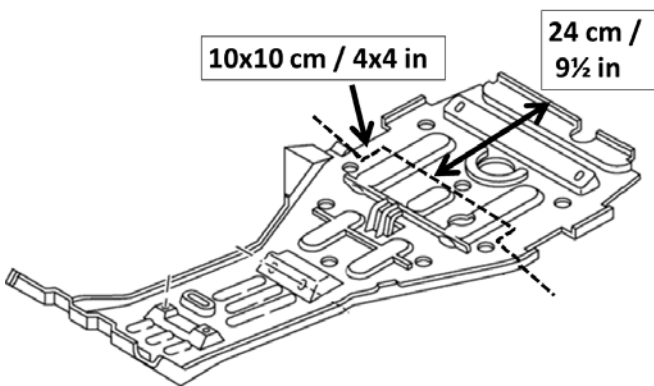
3. Retirer les protecteurs de joint homocinétique, s'il y a lieu.

***** IMPORTANT *****

4. Some model years of this vehicle have a skid plate bolted underneath the frame. The skid plate must either be taken off entirely or modified to install the rear anchor plate correctly. Cut the skid plate as specified in Figure 9.

4. Certaines années-modèle de ce véhicule ont une plaque de protection boulonnée au-dessous du châssis. Cette plaque doit être retirée ou modifiée pour effectuer l'installation de la plaque de support arrière. Découper la plaque selon les spécifications montrées à la Figure 9.

Figure 9



CUT ALONG LINE/ DÉCOUPER SUIVANT LA LIGNE

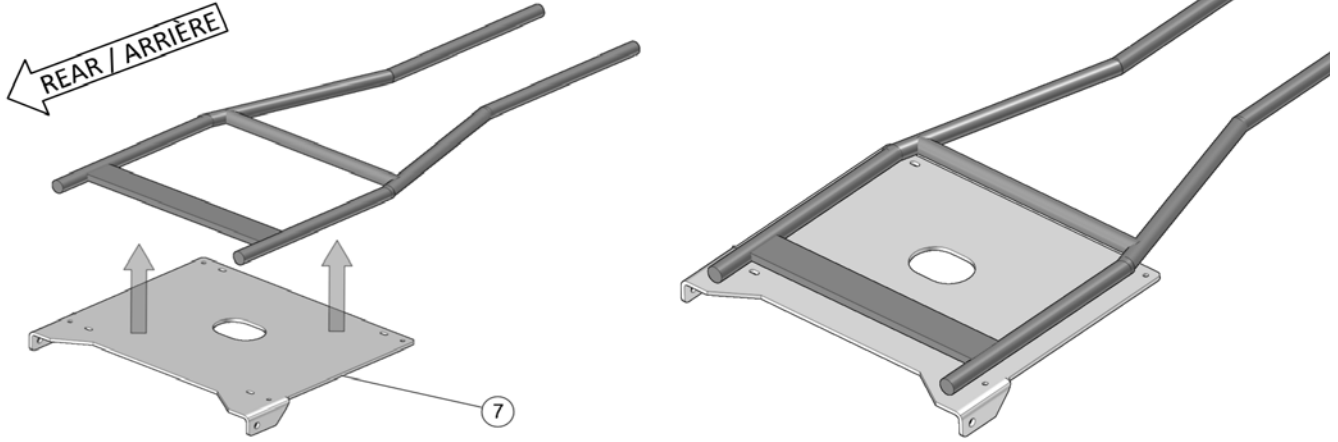


Installation Guidelines / Directives d'installation

5. Position rear anchor plate (7) under vehicle frame as shown on Figure 10.

5. Positionner la plaque d'ancrage arrière (7) au châssis tel que montré à la Figure 10.

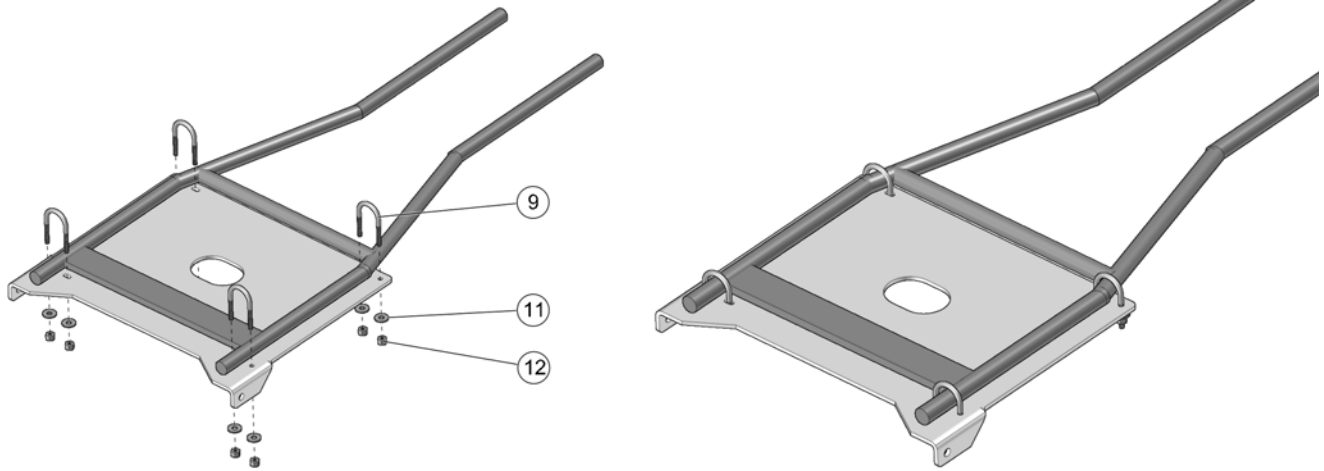
Figure 10



6. Attach anchor plate to frame as shown on Figure 11 with supplied U-bolts (9), washers (11) and nuts (12). Tighten nuts to 10 N•m [7 lb•ft]. See Figure 11.

6. Fixer la plaque anti-rotation arrière au châssis en utilisant les boulons en U (9), les rondelles (11) et les écrous (12). Serrer les écrous des boulons en U à 10 N•m [7 lb•pi]. Voir la Figure 11.

Figure 11

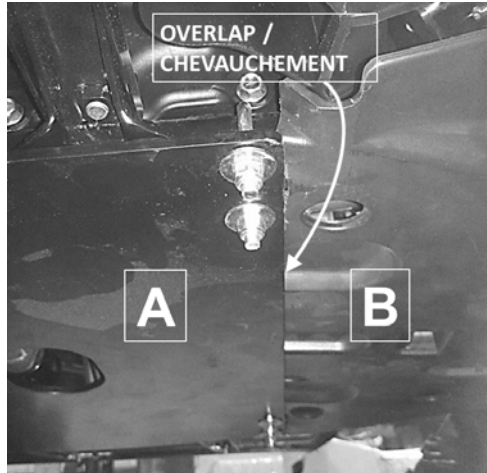


Installation Guidelines / Directives d'installation

7. Make sure that the anchor plate (A) overlaps the skid plate (B). See Figure 12.

7. S'assurer que la plaque d'ancrage (A) chevauche la plaque de protection (B). Voir la Figure 12.

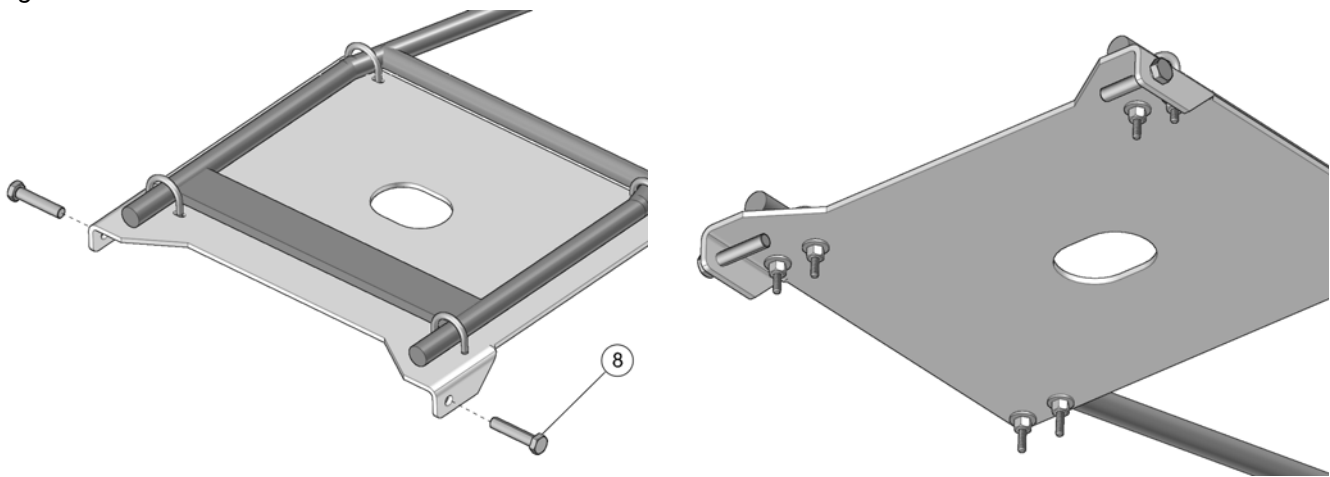
Figure 12



8. Insert the M10x50mm bolts (8) in the anchor plate's side holes. See Figure 13.

8. Insérer par l'extérieur les boulons M10x50mm (8) dans les trous de côté de la plaque d'ancrage. Voir la Figure 13.

Figure 13

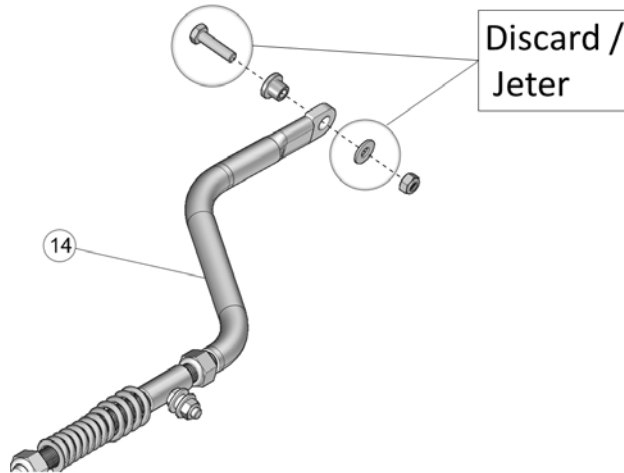


Installation Guidelines / Directives d'installation

9. Discard the M10x40mm bolt and the flat washer from each rear stabilizing rod assembly (14). See Figure 14.

9. Jeter le boulon M10x40mm et la rondelle plate de chacun des bras stabilisateurs arrière (14). Voir la Figure 14.

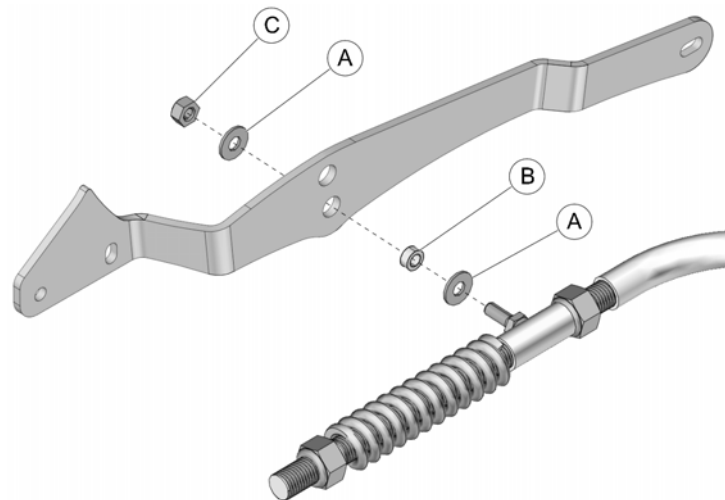
Figure 14



10. Attach the rear suspension stabilizing rod to the undercarriage bracket using washers (A), bushing (B) and nut (C). Use lower hole. Refer to Figure 15.

10. Fixer le bras stabilisateur au trou du bas de la pièce d'ancrage du système de traction au moyen des rondelles (A), de l'espaceur (B) et de l'écrou (C). Voir la Figure 15.

Figure 15



Installation Guidelines / Directives d'installation

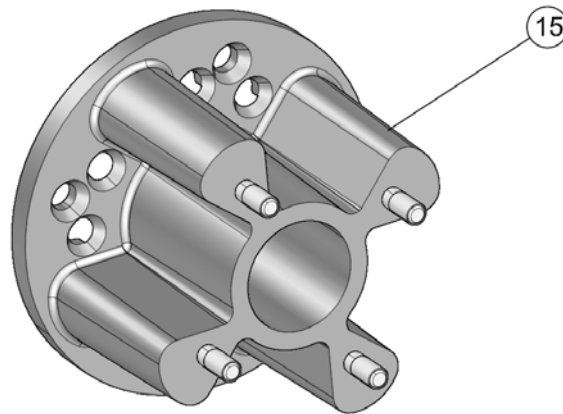
11. Install the wheel spacers (15) on the rear hubs. Use M10 x 1.25 wheel nuts (13) supplied in the installation kit. Refer to Figure 16.

NOTE: Follow torque specification indicated by the vehicle's manufacturer when tightening wheel nuts.

11. Installer les espaceurs (15) sur les moyeux arrière du véhicule. Utiliser les écrous de roue (13) M10 x 1.25 fournis dans l'ensemble d'installation. Voir la Figure 16.

NOTE : Serrer les écrous de roue au couple de serrage indiqué par le fabricant du véhicule.

Figure 16



12. Secure the undercarriage to the rear wheel spacer using the wheel nuts (13) provided in the installation kit. Refer to Figure 17 .

NOTE: If needed, take rubber protector off of hub.

NOTE: Ensure that the cotter pin of the axle nut does not interfere with the undercarriage hub.

NOTE: Follow torque specification indicated by the vehicle's manufacturer when tightening wheel nuts.

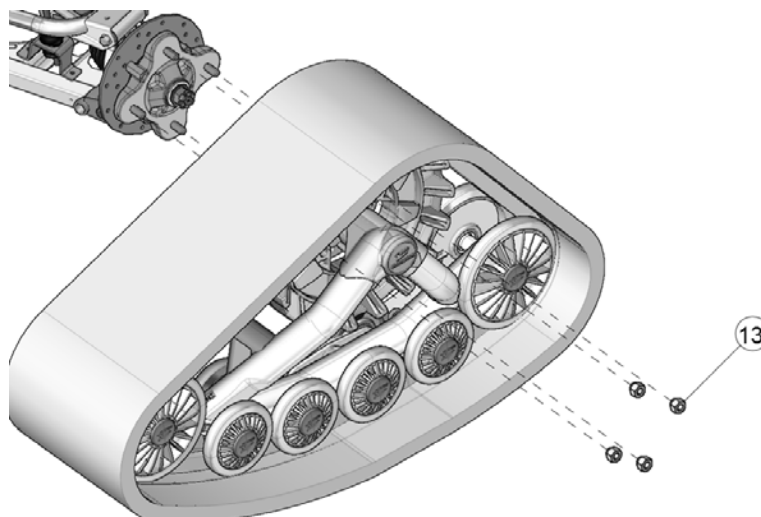
12. Fixer le système de traction à l'espaceur de roue arrière, utiliser les écrous de roue (13) fournis dans l'ensemble d'installation. Voir la Figure 17.

NOTE : Retirer le protecteur en caoutchouc du moyeu, s'il y a lieu.

NOTE : Assurez-vous que la goupille fendue de l'écrou de l'essieu n'interfère pas au coeur du moyeu du système de traction.

NOTE : Serrer les écrous de roue au couple de serrage indiqué par le fabricant du véhicule.

Figure 17



Installation Guidelines / Directives d'installation

CAUTION: Securing stabilizing rod in place is crucial. Deficient installation of stabilizing rod can cause breakage on the systems and on vehicle components.

13. Attach the rear suspension stabilizing rod (A) to anchor plate (B) using the bolt (8), large spacer bushing (10), flange bushing (E), and nut (F). Torque to 50 N•m [37 lb•ft]. Refer to Figure 18.

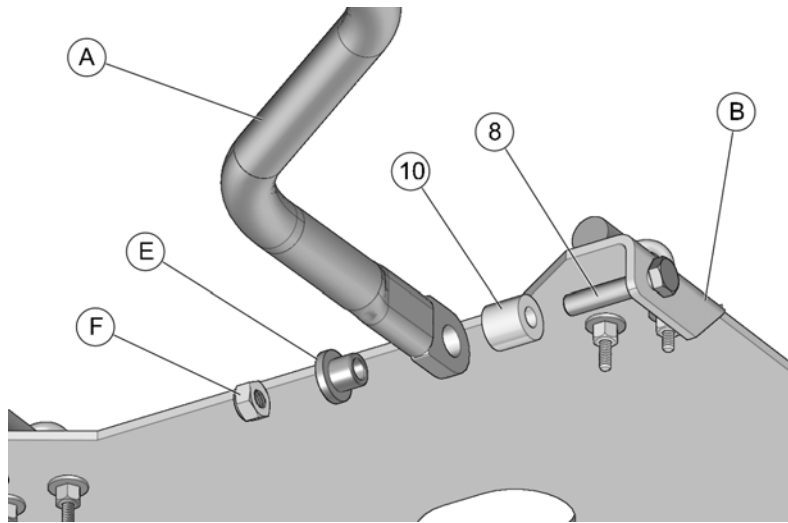
NOTE: Ensure that parts are assembled in the correct order.

ATTENTION : Une bonne installation des bras stabilisateurs est cruciale. Une installation défectueuse peut entraîner des bris aux systèmes et aux composantes du véhicule.

13. Fixer le bras stabilisateur (A) au point d'ancrage de la plaque (B) au moyen du boulon (8), de la douille espaceur (10), de la douille à épaulement (E) et de l'écrou (F). Serrer à un couple de 50 N•m [37 lb•pi]. Voir la Figure 18.

NOTE : S'assurer d'assembler les pièces dans l'ordre indiqué.

Figure 18



14. Inspect the rear track systems and ensure that all assembly bolts were correctly tightened during installation. Lower the vehicle to the ground and proceed to install the front track systems.

14. Inspecter les systèmes de traction arrière et s'assurer que tous les boulons ont été serrés correctement lors de l'installation. Abaisser ensuite le véhicule au sol et procéder à l'installation des systèmes de traction avant.

Installation Guidelines / Directives d'installation

FRONT TRACK SYSTEMS / SYSTÈMES DE TRACTION AVANT

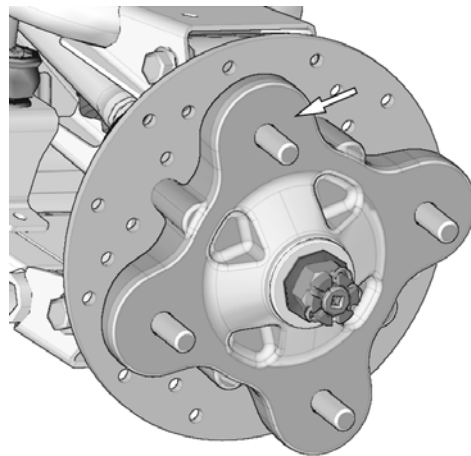
1. Using a lifting device, raise the front of the vehicle and install appropriate stands. Ensure that the vehicle is immobilized and safe to work on.

1. Au moyen d'un dispositif de levage, soulever l'avant du véhicule et installer des cales de sûreté. S'assurer que le véhicule est bien immobile et qu'on peut y travailler en sécurité.

2. Remove front wheels. Make sure that wheel studs and wheel hubs are free of dirt. See Figure 19.

2. Enlever les roues avant. Assurez-vous que les goujons de roue et les moyeux de roue sont exempts de toute saleté. Voir la Figure 19.

Figure 19



3. If applicable, remove CV joint protectors.

3. Retirer les protecteurs de joint homocinétique, s'il y a lieu.

***** IMPORTANT *****

4. Certain model years of this vehicle have CV Boot guards that may interfere with the installation of the front anchor brackets. These CV Boot guards must either be taken off entirely or modified to install the anchor bracket correctly. Trim the CV Boot guard as shown in Figure 20.

4. Certaines années-modèle de ce véhicule ont un protecteur de joint homocinétique qui peut nuire à l'installation de l'ancrage avant. Ce protecteur doit être retiré ou coupé afin de permettre une bonne installation de l'ancrage. Découper le protecteur selon les spécifications montrées à la Figure 20.

Figure 20



Installation Guidelines / Directives d'installation

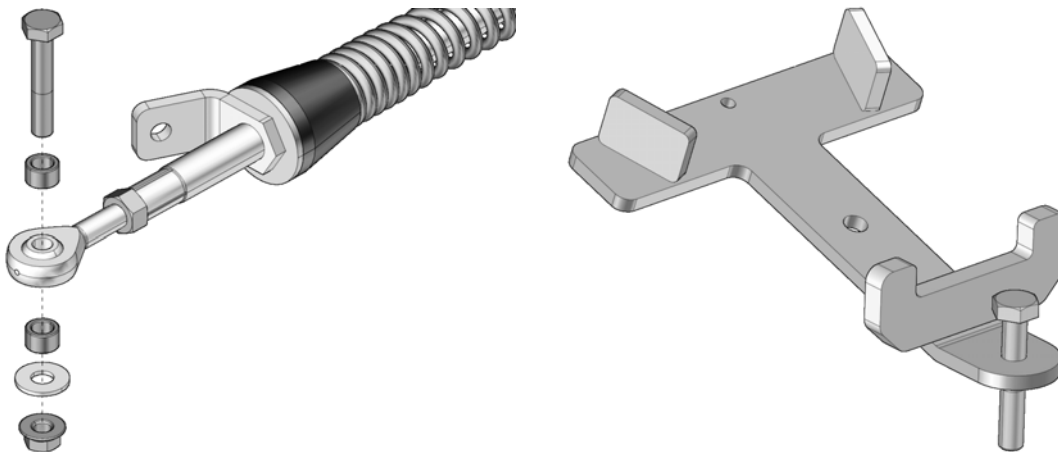
5. Remove bolt, washer and bushings from the front stabilizing rod end and insert the bolt in the front anchor bracket as shown in Figure 21.

NOTE: It is not possible to insert this bolt once the bracket is attached to the vehicle's suspension arm.

5. Enlever les boulons, les rondelles et les espaceurs des rotules des bras stabilisateurs des systèmes avant. Insérer un boulon à l'extrémité de chacun des ancrages de suspension avant. Voir la Figure 21.

NOTE : Il est impossible d'insérer ce boulon une fois l'ancrage fixé au bras de suspension du véhicule.

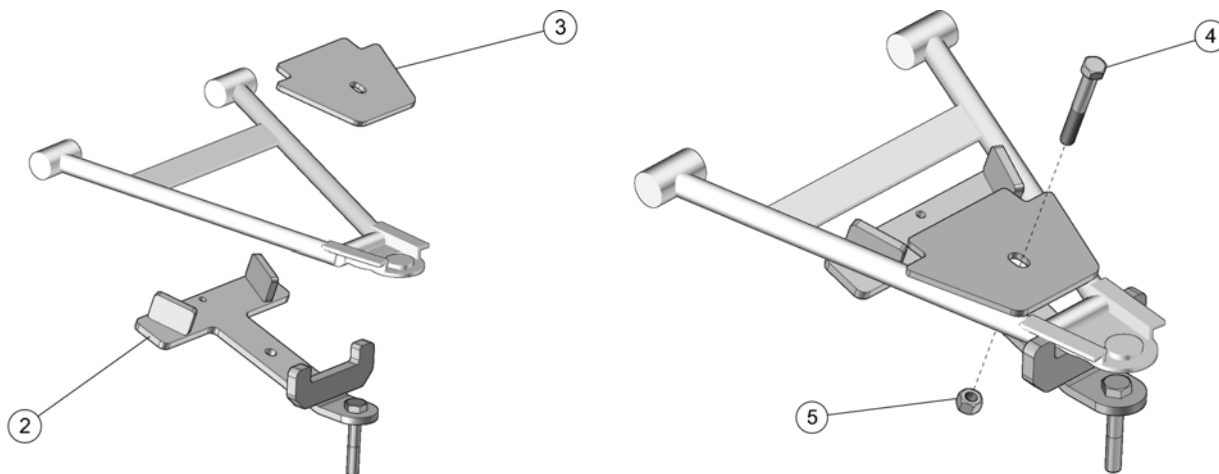
Figure 21



6. Position the bottom part of the anchor bracket (2) underneath the lower suspension arm. Position the top part (3) over the suspension arm. Insert the M10x65 mm bolt (4) through the top and secure the two parts together using the nut (5) provided. Tighten assembly to 50 N•m [37 lb•ft] of torque. Refer to Figure 22.

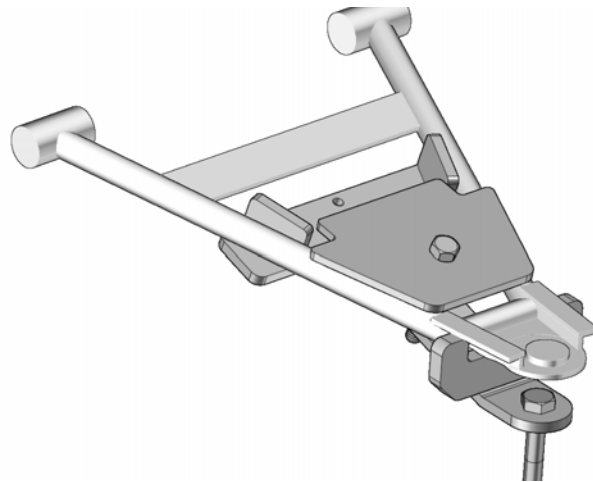
6. Positionner la partie inférieure de l'ancrage anti-rotation (2) sous le bras de suspension inférieur. Positionner la partie supérieure (3) au-dessus du bras de suspension. Insérer le boulon M10x65 mm (4) par le dessus de l'ancrage. Assembler les deux parties avec l'écrou (5) fourni. Serrer l'assemblage à un couple de 50 N•m [37 lb•pi]. Voir la Figure 22.

Figure 22



Installation Guidelines / Directives d'installation

Figure 23



7. Using the wheel nuts (13) provided, secure undercarriages to front wheel hubs. The procedure and precautions are the same as for rear units. Refer to Figure 17 for reference.

7. Au moyen des écrous de roue (13) fournis, boulonner chaque système de traction au moyeu de roue avant. La marche à suivre et les précautions sont les mêmes que pour les systèmes arrière. Voir la Figure 17 à titre de référence.

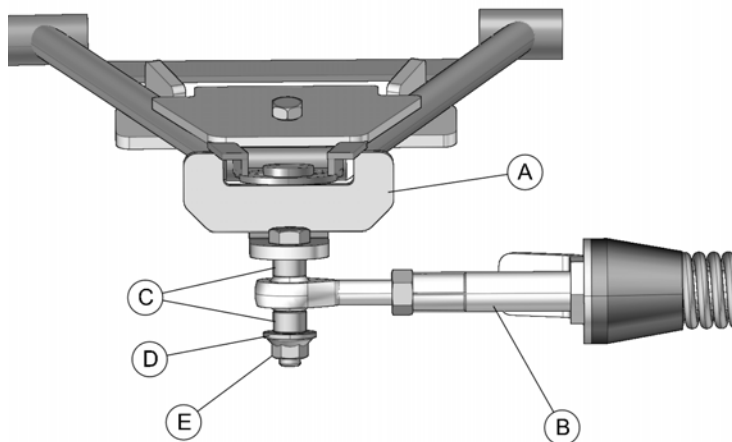
8. Attach the stabilizing rod (B) to the anchor bracket (A), using the two spacer bushings (C), flat washer (D) and nut (E). Torque to 70 N•m [52 lb•ft]. Refer to Figure 24.

NOTE: Ensure that parts are assembled in the correct order.

8. Fixer le bras stabilisateur (B) au boulon déjà installé sur l'ancrage de suspension (A) à l'aide des deux espaceurs (C), de la rondelle (D) et de l'écrou autobloquant (E). Serrer à un couple de 70 N•m [52 lb•pi]. Voir la Figure 24.

NOTE : S'assurer d'assembler les pièces dans l'ordre indiqué.

Figure 24

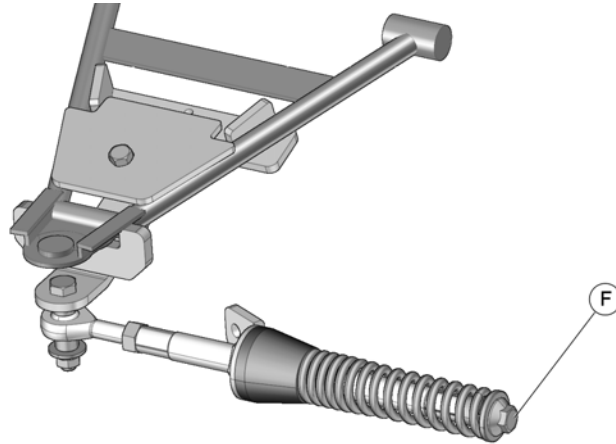


Installation Guidelines / Directives d'installation

9. Verify that spring assembly bolt (F) is tightened to the recommended torque specification: 40 N•m [30 lb•ft]. Refer to Figure 25.

9. Vérifier que le boulon du ressort (F) est serré au couple recommandé : 40 N•m [30 lb•pi]. Voir la Figure 25.

Figure 25



Installation Guidelines / Directives d'installation	
COMPLETION / COMPLÉTER L'INSTALLATION	
<p>1. Verify the suspension settings. If the shock absorbers are adjustable, they should be adjusted to the firmest level in order to allow for maximum clearance between the system and the fender of the vehicle.</p>	<p>1. Vérifier l'ajustement de la suspension, si les amortisseurs sont réglable, ils doivent être réglés au niveau le plus ferme afin de permettre un maximum de dégagement entre les systèmes et les ailes du véhicule.</p>
<p>2. Verify for possible contact between the undercarriage and the lower fender. If there is contact, the fender should be modified (cut) to avoid damage to the vehicle's components and premature wear on rubber track.</p>	<p>2. Vérifier s'il y a un contact possible entre le système de traction et l'aile inférieure. S'il y a contact, modifier (découper) l'aile pour éviter les dommages au niveau des composantes du véhicule et toute usure prématurée au niveau des chenilles.</p>
ADJUSTMENTS / AJUSTEMENTS	
<p>CAUTION: The track systems are designed to provide the best performance in terms of traction and floatability. Adjustments such as alignment, track tension, and angle of attack are necessary and mandatory for optimal performance of the systems. For more information on these adjustments, refer to the <i>ADJUSTMENT RECOMMENDATIONS</i> or <i>USER MANUAL</i> provided with the installation kit specific to the vehicle.</p>	<p>ATTENTION : Les systèmes de traction ont été conçus pour offrir les meilleures performances en termes de traction et de flottabilité. Les ajustements de l'alignement, de la tension des chenilles et de l'angle d'attaque sont obligatoires et nécessaires pour obtenir les performances optimales des systèmes. Pour plus de renseignements sur ces ajustements, référez-vous aux <i>RECOMMANDATIONS D'AJUSTEMENT</i> ou au <i>MANUEL DE L'UTILISATEUR</i> fournis avec l'ensemble d'installation du véhicule.</p>

TECHNICAL SUPPORT / SOUTIEN TECHNIQUE

Consult your dealer or distributor to solve any problem related with track system installation.

Consultez votre concessionnaire ou votre distributeur afin de résoudre tout problème entourant l'installation des systèmes.

<p>Dealer or distributor phone : Tél. du concessionnaire ou du distributeur :</p> <p>Serial No. / No de série :</p> <p>Purchase date / Date d'achat :</p>
