

# Installation Guidelines Directives d'installation

Yamaha

5000-07-0451-MAN

---

## **CAMOPLAST**

# **ATV T4S**



**ATV Track system  
Système de traction pour VTT**



---

VERSION C

## **IMPORTANT**

Please read carefully each part of this document as well as the User Manual prior to assembling, installing and using the track systems.

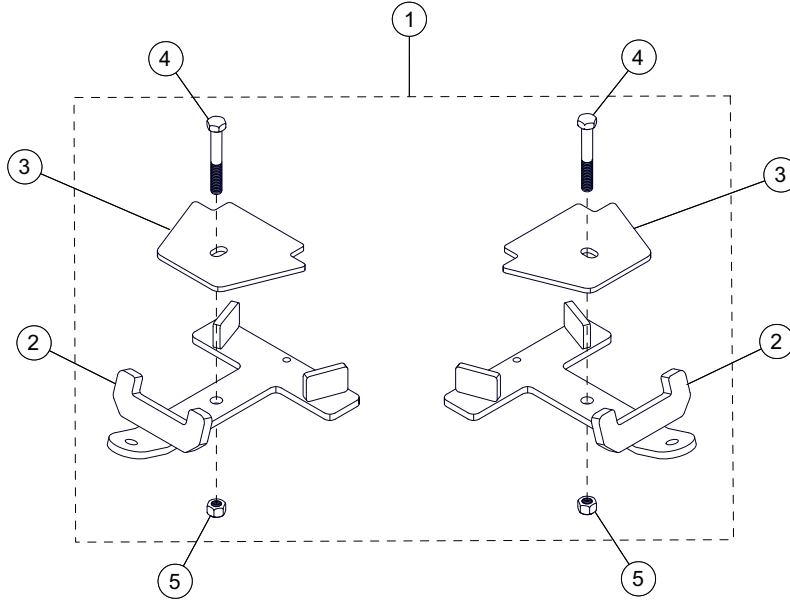
Veillez lire attentivement ce document, en entier, ainsi que le Manuel de l'utilisateur avant d'assembler, d'installer et d'utiliser les systèmes de traction.

\*

**Installation Guidelines / Directives d'installation**

**FRONT ANCHOR BRACKET PARTS LIST / LISTE DE PIÈCES - ANCRAGE AVANT**

Figure 1

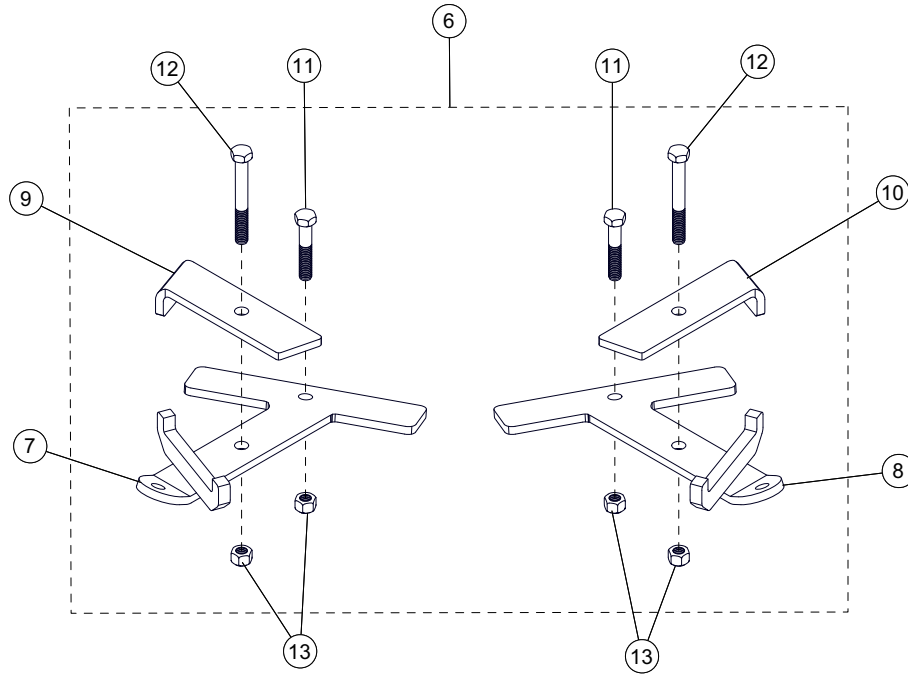


ITEM	P/N	DESCRIPTION	QTY
1	1004-07-0450	FRONT BRACKET KIT / ENSEMBLE ANCRAGE AVANT	1
2	1004-07-0450-ASS	ANTI-ROT. FRONT BRACKET / ANCRAGE ANTIROT. AV.	2
3	1006-10-0500-F	FRONT COVER / COUVERT AVANT	2
4	1033-10-0065	HEX BOLT / BOULON HEX - HCS, M10-1.5X65, 8.8, ZP, DIN931	2
5	1071-10-0001	NYLON NUT / ÉCROU NYLON - FNN, M10-1.5, 8, ZP, DIN982	2

Installation Guidelines / Directives d'installation

REAR ANCHOR BRACKET PARTS LIST / LISTE DE PIÈCES - ANCRAGE ARRIÈRE

Figure 2

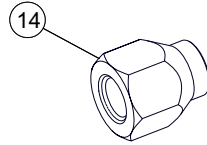


ITEM	P/N	DESCRIPTION	QTY
6	1005-07-0450	REAR BRACKET KIT / ENSEMBLE ANCRAGE ARRIÈRE	1
7	1005-07-0450-L-ASS	ANTI-ROT. REAR BRACKET-LH / ANCRAGE ANTIROT. ARR.- GA	1
8	1005-07-0450-R-ASS	ANTI-ROT. REAR BRACKET-RH / ANCRAGE ANTIROT. ARR.- DR	1
9	1006-05-0022-P-L1	FRONT BRACKET COVER-LH / COUVERT ANCRAGE AVANT-GA	1
10	1006-05-0022-P-R1	FRONT BRACKET COVER-RH / COUVERT ANCRAGE AVANT-DR	1
11	1033-10-0050	HEX BOLT / BOULON HEX - HCS, M10-1.5X50, 8.8, ZP, DIN931	2
12	1033-10-0075	HEX BOLT / BOULON HEX - HCS, M10-1.5X75, 8.8, ZP, DIN931	2
13	1071-10-0001	NYLON NUT / ÉCROU NYLON - NN, M10-1.5, ZP, 8, DIN982	4

**Installation Guidelines / Directives d'installation**

**WHEEL LUG NUT / ÉCROU DE ROUE**

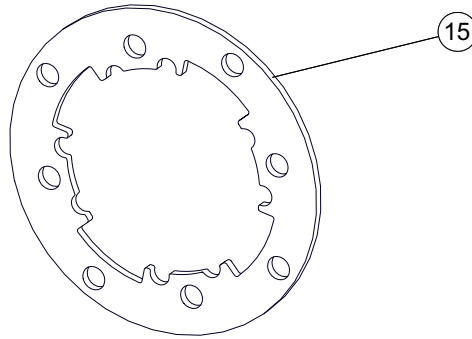
Figure 3



ITEM	P/N	DESCRIPTION	QTY
14	1178-10-X001	WHEEL NUT / ÉCROU DE ROUE - LN, M10-1.25X20, 8, ZP	16

**WHEEL SPACER / ESPACEUR DE ROUE**

Figure 4



ITEM	P/N	DESCRIPTION	QTY
15	1008-77-0031	3/16" WHEEL SPACER / ESPACEUR DE ROUE - 3/16"	2

**Installation Guidelines / Directives d'installation**

**VERIFICATION / VÉRIFICATION**

**CAUTION:** Before beginning the installation, make sure that you have received all the components included in the parts lists of the preceding pages.

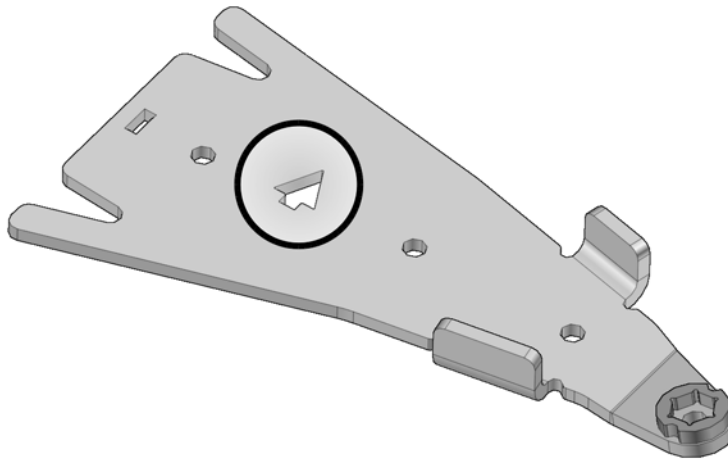
**ATTENTION :** Avant de débiter l'installation, assurez-vous d'avoir reçu toutes les composantes incluses dans les listes de pièces aux pages précédentes.

**INFORMATION**

1. For installation purposes, directional arrows have been cut out of some of the components in the anchor bracket kits. These arrows indicate the front of the vehicle relative to the component. See Figure 5.

1. Pour faciliter l'installation, des flèches directionnelles ont été coupées dans les composantes principales des ensembles d'ancrage. Ces flèches indiquent le devant du véhicule par rapport à la composante. Voir la Figure 5.

Figure 5



**Installation Guidelines / Directives d'installation**

**PREPARATION / PRÉPARATION**

**⚠ WARNING**

**⚠ AVERTISSEMENT**

Do not place any part of your body under the vehicle unless it is securely placed on appropriate stands. Severe injuries could occur if the vehicle collapses or moves. Do not use a lifting device as a secure stand.

Ne jamais exposer des parties de votre corps sous le véhicule à moins que celui-ci ne repose sur des supports appropriés. Si le véhicule devait capoter ou se déplacer, cela pourrait vous occasionner des blessures graves. Ne pas utiliser un dispositif de levage en guise de support permanent.

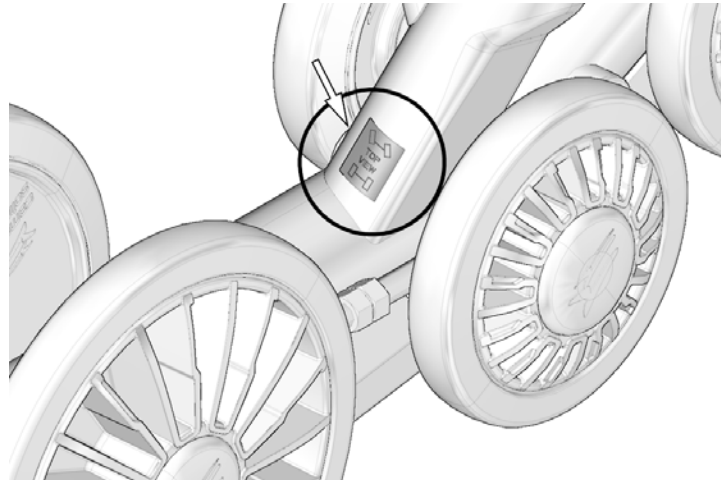
1. Position the vehicle on a flat and level surface (or on a suitable lifting device), shift the transmission to neutral and turn off engine.

1. Placer le véhicule sur une surface plane et au niveau (ou sur un dispositif de levage), mettre la transmission au point mort et arrêter le moteur.

2. Identify and position each unit of the track system near the position indicated on the sticker affixed on the frame. Refer to Figure 6.

2. Identifier et placer chaque système de l'ensemble de traction près de la position d'installation indiquée sur l'étiquette apposée au châssis. Voir la Figure 6.

Figure 6



## Installation Guidelines / Directives d'installation

### REAR TRACK SYSTEMS / SYSTÈMES DE TRACTION ARRIÈRE

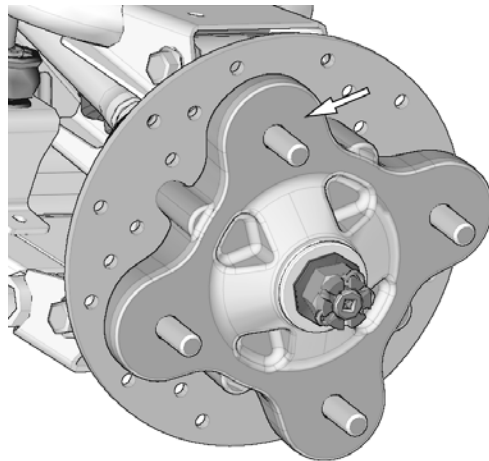
1. Using a lifting device, raise the rear of the vehicle and install appropriate stands. Ensure that the vehicle is immobilized and safe to work on.

1. Au moyen d'un dispositif de levage, soulever l'arrière du véhicule et installer des cales de sûreté. Assurez-vous que le véhicule est bien immobile et qu'on peut y travailler en sécurité

2. Remove rear wheels. Make sure that wheel studs and wheel hubs are free of dirt. See Figure 7.

2. Enlever les roues arrière. Assurez-vous que les goujons de roue et les moyeux de roue sont exempts de toute saleté. Voir la Figure 7.

Figure 7



3. If applicable, remove CV joint protectors.

3. Retirer les protecteurs de joint homocinétique, s'il y a lieu.

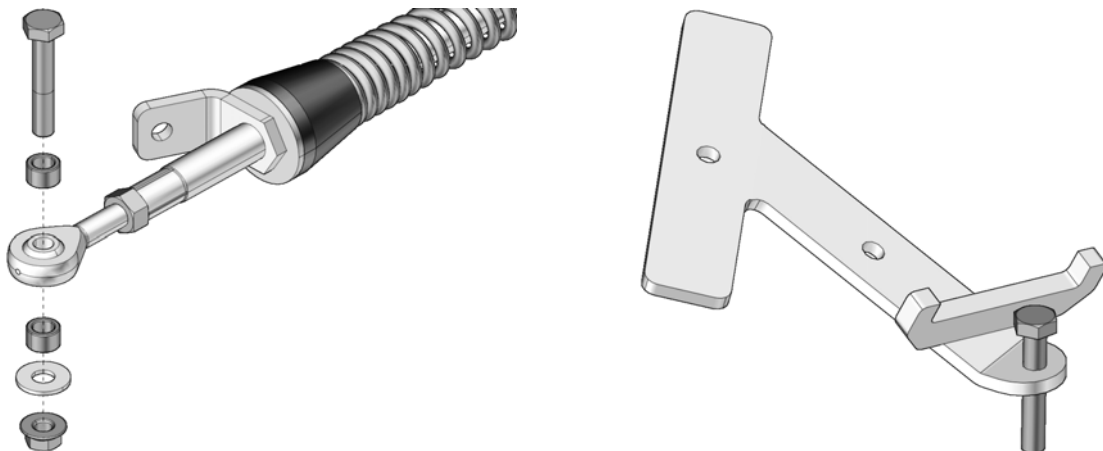
4. Remove bolt, washer and bushings from the front stabilizing rod end and insert the bolt in the front anchor bracket as shown in Figure 8.

4. Enlever les boulons, les rondelles et les espaceurs des rotules des bras stabilisateurs des systèmes avant. Insérer un boulon à l'extrémité de chacun des ancrages de suspension avant. Voir la Figure 8.

*NOTE: It is not possible to insert this bolt once the bracket is attached to the vehicle's suspension arm.*

*NOTE : Il est impossible d'insérer ce boulon une fois l'ancrage fixé au bras de suspension du véhicule.*

Figure 8





## Installation Guidelines / Directives d'installation

5. Position the bottom part of the anchor bracket (7-8) underneath the lower suspension arm. Position the top part (9-10) over the suspension arm. Insert the M10x75 mm bolt (12) through the top, insert the M10x50mm bolt (11) through the appropriate existing hole in reinforcement member in middle of a-arm and secure the parts together using the nuts (13) provided. Tighten assembly to 50 N•m [37 lb•ft] of torque. Refer to Figure 9.

5. Positionner la partie inférieure de l'ancrage anti-rotation (7-8) sous le bras de suspension inférieur. Positionner la partie supérieure (9-10) au-dessus du bras de suspension. Insérer le boulon M10x75 mm (12) par le dessus de l'ancrage, insérer le boulon M10x50mm (11) dans le trou approprié déjà présent dans le renfort au milieu du bras de suspension existant. Assembler en utilisant les écrous (13) fournis. Serrer l'assemblage à un couple de 50 N•m [37 lb•pi]. Voir la Figure 9.

Figure 9

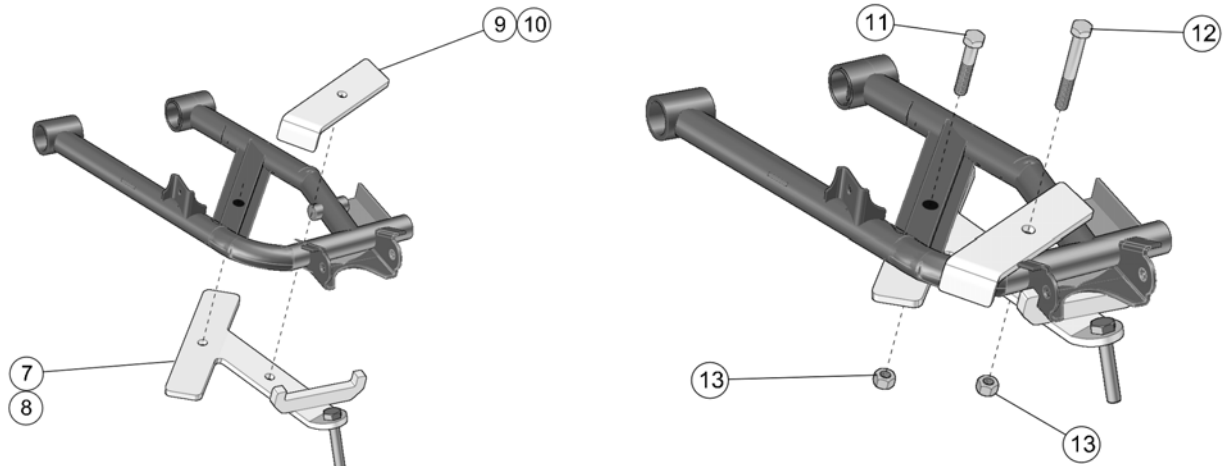
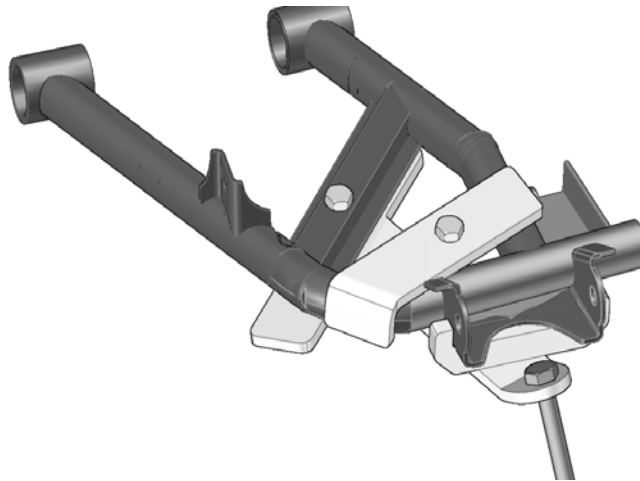


Figure 10



### Installation Guidelines / Directives d'installation

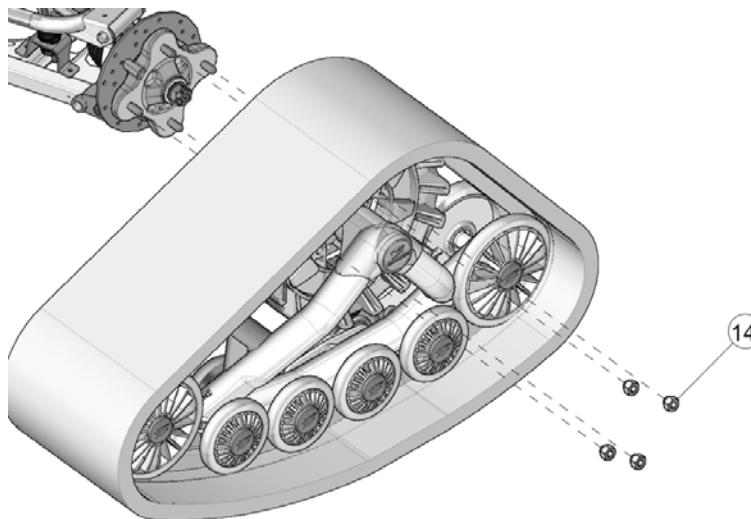
6. Secure the undercarriage to the rear wheel spacer using the wheel nuts (14) provided in the installation kit. Refer to Figure 11 .

*NOTE: If needed, take rubber protector off of hub.*  
*NOTE: Ensure that the cotter pin of the axle nut does not interfere with the undercarriage hub.*  
*NOTE: Follow torque specification indicated by the vehicle's manufacturer when tightening wheel nuts.*

6. Fixer le système de traction à l'espaceur de roue arrière, utiliser les écrous de roue (14) fournis dans l'ensemble d'installation. Voir la Figure 11.

*NOTE : Retirer le protecteur en caoutchouc du moyeu, s'il y a lieu.*  
*NOTE : Assurez-vous que la goupille fendue de l'écrou de l'essieu n'interfère pas au coeur du moyeu du système de traction.*  
*NOTE : Serrer les écrous de roue au couple indiqué par le fabricant du véhicule.*

Figure 11



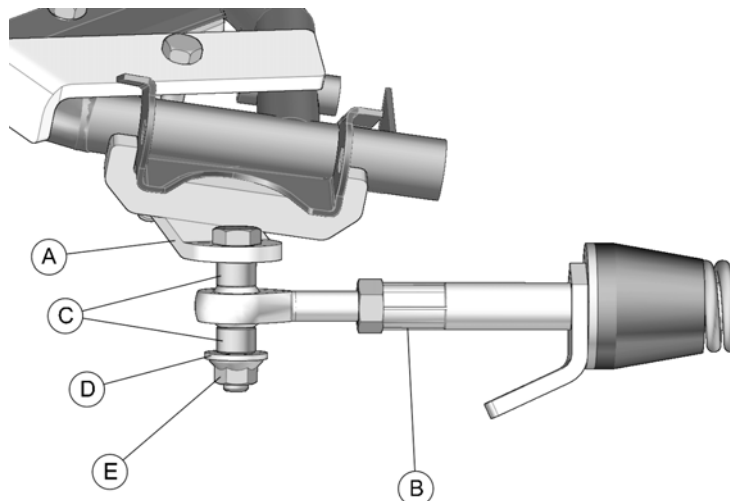
7. Attach the stabilizing rod (B) to the anchor bracket (A), using the two spacer bushings (C), flat washer (D) and nut (E). Torque to 70 N•m [52 lb•ft]. Refer to Figure 12.

*NOTE: Ensure that parts are assembled in the correct order.*

7. Fixer le bras stabilisateur (B) au boulon déjà installé sur l'ancrage de suspension (A) à l'aide des deux espaceurs (C), de la rondelle (D) et de l'écrou autobloquant (E). Serrer à un couple de 70 N•m [52 lb•pi]. Voir la Figure 12.

*NOTE : S'assurer d'assembler les pièces dans l'ordre indiqué.*

Figure 12

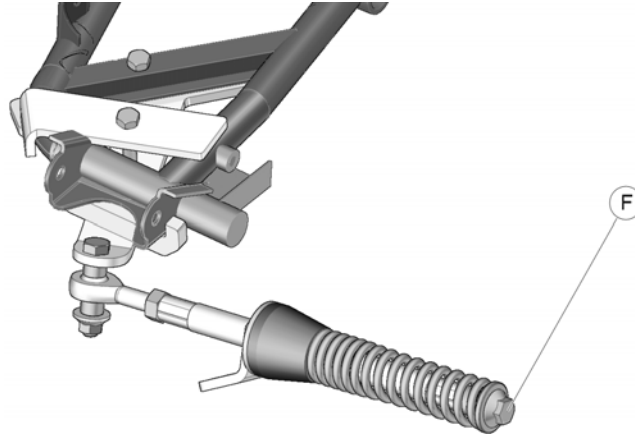


**Installation Guidelines / Directives d'installation**

8. Verify that spring assembly bolt (F) is tightened to the recommended torque specification: 40 N•m [30 lb•ft]. Refer to Figure 13.

8. Vérifier que le boulon du ressort (F) est serré au couple recommandé : 40 N•m [30 lb•pi]. Voir la Figure 13.

Figure 13



9. Inspect the rear track systems and ensure that all assembly bolts were correctly tightened during installation. Lower the vehicle to the ground and proceed to install the front track systems.

9. Inspecter les systèmes de traction arrière et s'assurer que tous les boulons ont été serrés correctement lors de l'installation. Abaisser ensuite le véhicule au sol et procéder à l'installation des systèmes de traction avant.

## Installation Guidelines / Directives d'installation

### FRONT TRACK SYSTEMS / SYSTÈMES DE TRACTION AVANT

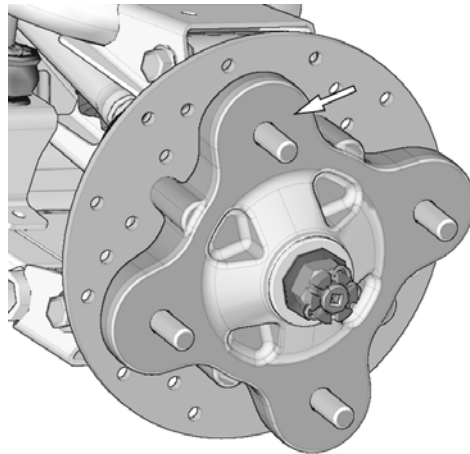
1. Using a lifting device, raise the front of the vehicle and install appropriate stands. Ensure that the vehicle is immobilized and safe to work on.

1. Au moyen d'un dispositif de levage, soulever l'avant du véhicule et installer des cales de sûreté. S'assurer que le véhicule est bien immobile et qu'on peut y travailler en sécurité.

2. Remove front wheels. Make sure that wheel studs and wheel hubs are free of dirt. See Figure 14.

2. Enlever les roues avant. Assurez-vous que les goujons de roue et les moyeux de roue sont exempts de toute saleté. Voir la Figure 14.

Figure 14



3. If applicable, remove CV joint protectors.

3. Retirer les protecteurs de joint homocinétique, s'il y a lieu.

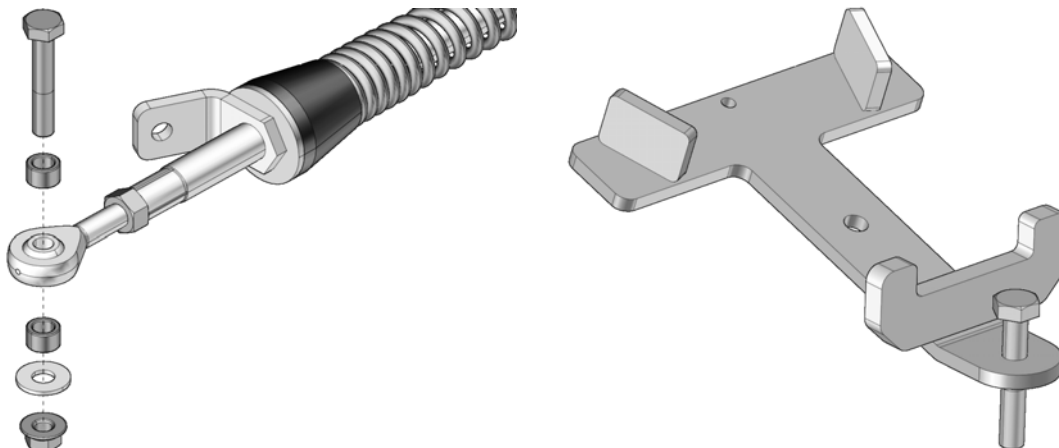
4. Remove bolt, washer and bushings from the front stabilizing rod end and insert the bolt in the front anchor bracket as shown in Figure 15.

4. Enlever les boulons, les rondelles et les espaceurs des rotules des bras stabilisateurs des systèmes avant. Insérer un boulon à l'extrémité de chacun des ancrages de suspension avant. Voir la Figure 15.

*NOTE: It is not possible to insert this bolt once the bracket is attached to the vehicle's suspension arm.*

*NOTE : Il est impossible d'insérer ce boulon une fois l'ancrage fixé au bras de suspension du véhicule.*

Figure 15



## Installation Guidelines / Directives d'installation

5. Position the bottom part of the anchor bracket (2) underneath the lower suspension arm. Position the top part (3) over the suspension arm. Insert the M10x65 mm bolt (4) through the top and secure the two parts together using the nut (5) provided. Tighten assembly to 50 N•m [37 lb•ft] of torque. Refer to Figure 16.

5. Positionner la partie inférieure de l'ancrage anti-rotation (2) sous le bras de suspension inférieur. Positionner la partie supérieure (3) au-dessus du bras de suspension. Insérer le boulon M10x65 mm (4) par le dessus de l'ancrage. Assembler les deux parties avec l'écrou (5) fourni. Serrer l'assemblage à un couple de 50 N•m [37 lb•pi]. Voir la Figure 16.

Figure 16

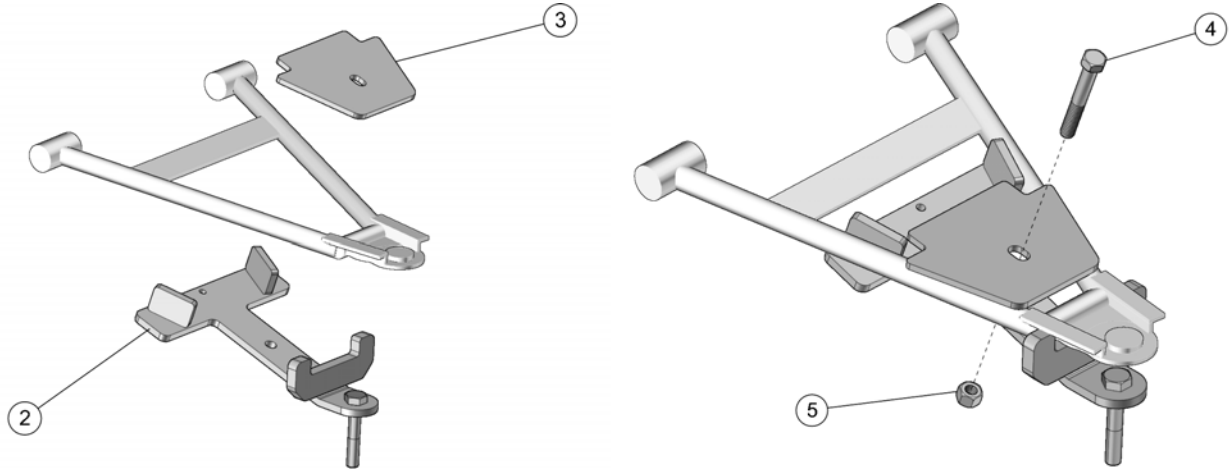
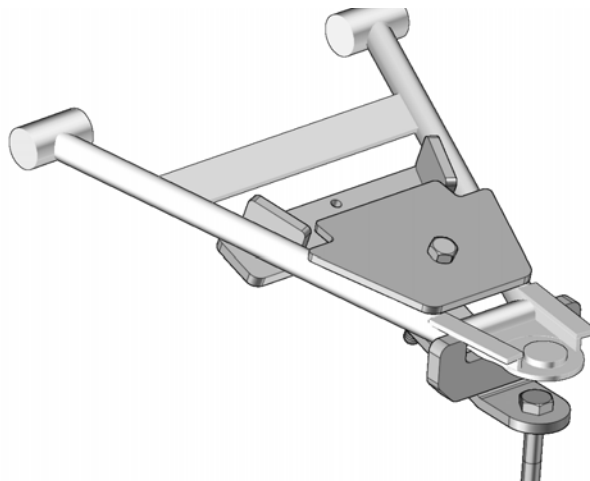


Figure 17

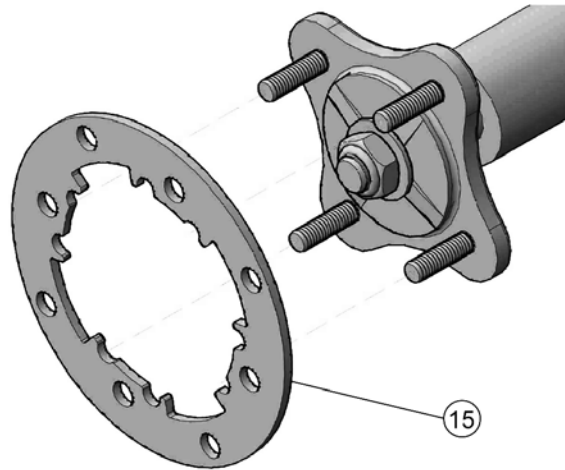


### Installation Guidelines / Directives d'installation

6. Install the spacer plate (15) on the vehicle's front wheel hub. Refer to Figure 18.

6. Installer la plaque-espaceur (15) sur le moyeu de roue avant du véhicule. Voir la Figure 18.

Figure 18



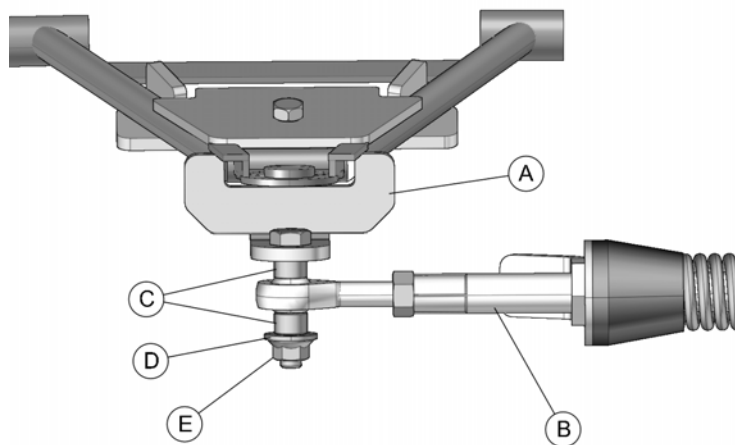
7. Using the wheel nuts (14) provided, secure undercarriages to front wheel hubs. The procedure and precautions are the same as for rear units. Refer to Figure 11 for reference.

7. Au moyen des écrous de roue (14) fournis, boulonner chaque système de traction au moyeu de roue avant. La marche à suivre et les précautions sont les mêmes que pour les systèmes arrière. Voir la Figure 11 à titre de référence.

8. Attach the stabilizing rod (B) to the anchor bracket (A), using the two spacer bushings (C), flat washer (D) and nut (E). Torque to 70 N•m [52 lb•ft]. Refer to Figure 19.  
*NOTE: Ensure that parts are assembled in the correct order.*

8. Fixer le bras stabilisateur (B) au boulon déjà installé sur l'ancrage de suspension (A) à l'aide des deux espaceurs (C), de la rondelle (D) et de l'écrou autobloquant (E). Serrer à un couple de 70 N•m [52 lb•pi]. Voir la Figure 19.  
*NOTE : S'assurer d'assembler les pièces dans l'ordre indiqué.*

Figure 19

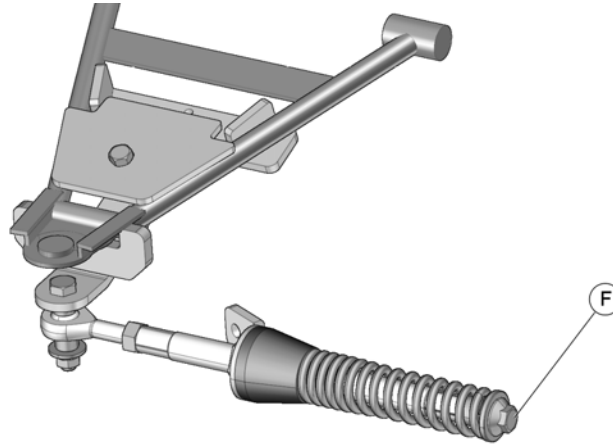


## Installation Guidelines / Directives d'installation

9. Verify that spring assembly bolt (F) is tightened to the recommended torque specification: 40 N•m [30 lb•ft]. Refer to Figure 20.

9. Vérifier que le boulon du ressort (F) est serré au couple recommandé : 40 N•m [30 lb•pi]. Voir la Figure 20.

Figure 20



## COMPLETION / COMPLÉTER L'INSTALLATION

1. Verify the suspension settings. If the shock absorbers are adjustable, they should be adjusted to the firmest level in order to allow for maximum clearance between the Track Systems and the fenders of the vehicle.

1. Vérifier l'ajustement de la suspension, si les amortisseurs sont réglable, ils doivent être réglés au niveau le plus ferme afin de permettre un maximum de dégagement entre les systèmes et les ailes du véhicule.

2. Verify for possible contact between the undercarriage and the lower fender. If there is contact, the fender should be modified (cut) to avoid damage to the vehicle's components and premature wear on rubber track.

2. Vérifier s'il y a un contact possible entre le système de traction et l'aile inférieure. S'il y a contact, modifier (découper) l'aile pour éviter les dommages au niveau des composantes du véhicule et toute usure prématurée au niveau des chenilles.

3. Lower the vehicle to the ground.

3. Abaisser le véhicule au sol.

## ADJUSTMENTS / AJUSTEMENTS

**CAUTION:** The track systems are designed to provide the best performance in terms of traction and floatability. Adjustments such as alignment, track tension, and angle of attack are necessary and mandatory for optimal performance of the systems. For more information on these adjustments, refer to the **ADJUSTMENT RECOMMENDATIONS** or **USER MANUAL** provided with the installation kit specific to the vehicle.

**ATTENTION :** Les systèmes de traction ont été conçus pour offrir les meilleures performances en termes de traction et de flottabilité. Les ajustements de l'alignement, de la tension des chenilles et de l'angle d'attaque sont obligatoires et nécessaires pour obtenir les performances optimales des systèmes. Pour plus de renseignements sur ces ajustements, référez-vous aux **RECOMMANDATIONS D'AJUSTEMENT** ou au **MANUEL DE L'UTILISATEUR** fournis avec l'ensemble d'installation du véhicule.

## **TECHNICAL SUPPORT / SOUTIEN TECHNIQUE**

Consult your dealer or distributor to solve any problem related with track system installation.

Consultez votre concessionnaire ou votre distributeur afin de résoudre tout problème entourant l'installation des systèmes.

Dealer or distributor phone :  
Tél. du concessionnaire ou du distributeur :  
  
Serial No. / No de série :  
  
Purchase date / Date d'achat :