

Installation Guidelines Directives d'installation

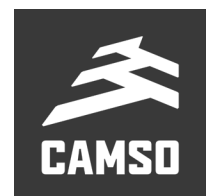
Suzuki

5000-06-0501-MAN

CAMSO



ATV Track system
Systeme de traction pour VTT



IMPORTANT

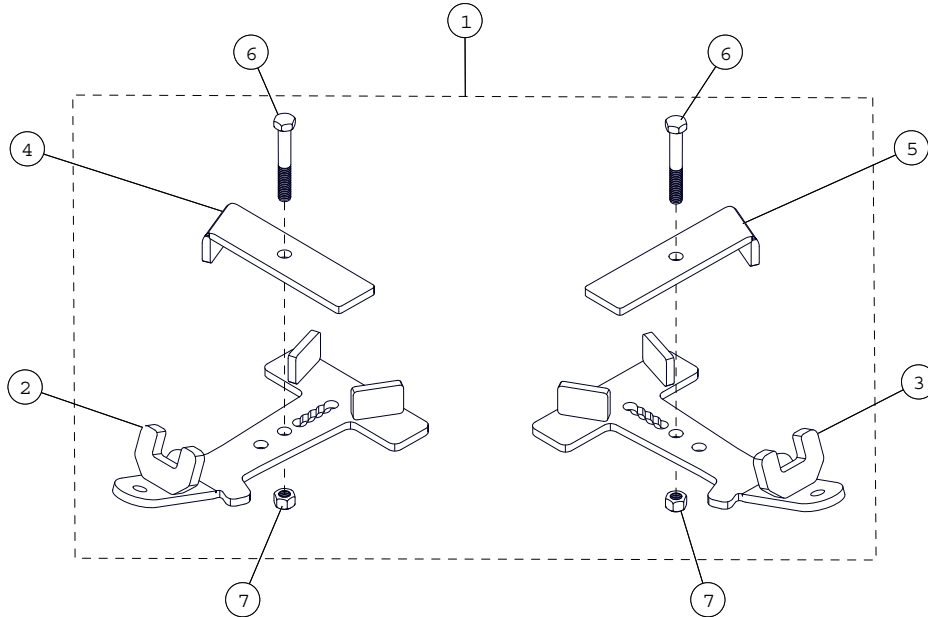
Please read carefully each part of this document as well as the User Manual prior to assembling, installing and using the track systems.

Veillez lire attentivement ce document, en entier, ainsi que le Manuel de l'utilisateur avant d'assembler, d'installer et d'utiliser les systèmes de traction.

Installation Guidelines / Directives d'installation

FRONT ANCHOR BRACKET PARTS LIST / LISTE DE PIÈCES - ANCRAGE AVANT

Figure 1

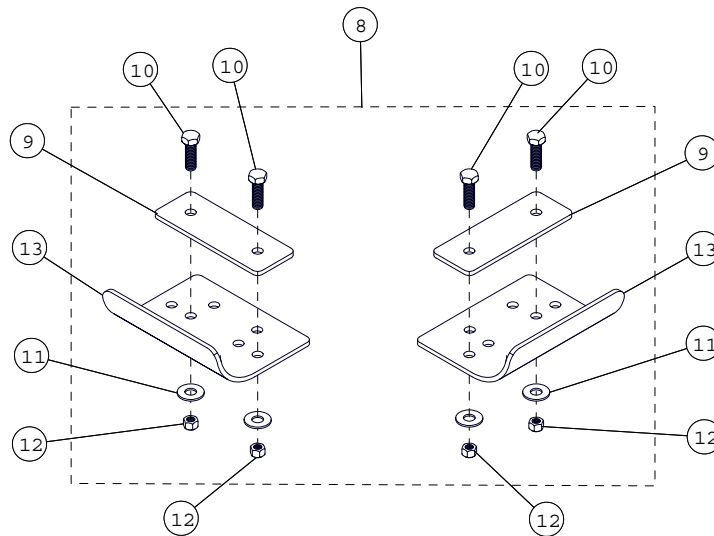


ITEM	PART	DESCRIPTION	QTY
1	1004-06-0500	FRONT BRACKET KIT / ENSEMBLE ANCRAGE AVANT	1
2	--	ANTIROT. FRONT BRACKET - LH / ANCRAGE ANTIROTATION AVANT - GA	1
3	--	ANTIROT. FRONT BRACKET - RH / ANCRAGE ANTIROTATION AVANT - DR	1
4	--	FRONT COVER - LH / COUVERT AVANT - GA	1
5	--	FRONT COVER - RH / COUVERT AVANT - DR	1
6	1033-10-0065	HEX BOLT / BOULON HEX - HCS, M10-1.5X65, 8.8, ZP, DIN931	2
7	1074-10-0001	NYLON NUT / ÉCROU NYLON - NN, M10-1.5, ZP, 8, DIN982	2

Installation Guidelines / Directives d'installation

FOOTREST PROTECTOR PARTS LIST / LISTE DE PIÈCES - PROTECTEUR MARCHEPIED

Figure 2

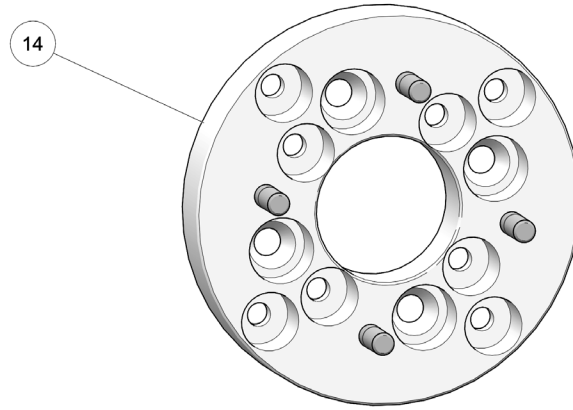


ITEM	PART	DESCRIPTION	QTY
8	1084-06-0001	FOOTREST PROTECTOR KIT / ENS. PROTECTEUR MARCHEPIED	1
9	--	BRACKET COVER / COUVERT D'ANCRAGE	2
10	1033-10-0030	HEX BOLT / BOULON HEX - HCS, M10-1.5X30, 8.8, ZP, DIN933	4
11	1060-00-0004	WASHER / RONDELLE - W, 7/16X1.0X0.072, 8, ZP, USS	4
12	1071-10-0001	NYLON NUT / ÉCROU NYLON - NN, M10-1.5, ZP, 8, DIN982	4
13	--	FOOTREST PROTECTOR / PROTECTEUR DE MARCHEPIED	2

Installation Guidelines / Directives d'installation

WHEEL SPACER / ESPACEUR DE ROUE

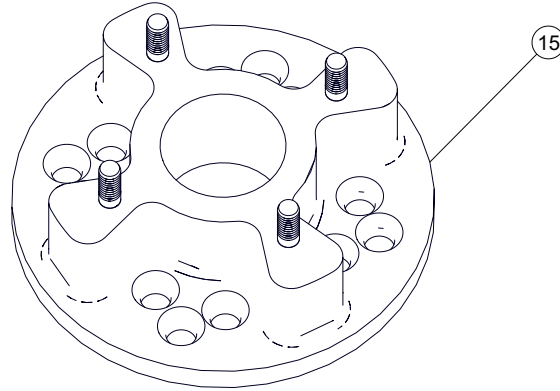
Figure 3



ITEM	PART	DESCRIPTION	QTY
14	1008-06-0501	HUB SPACER, 1"-90/4 & 100/4 -110/4 :: ESPACEUR MOYEU, 1"- 90/4 & 100/4 - 110/4	4

WHEEL SPACER / ESPACEUR DE ROUE

Figure 4

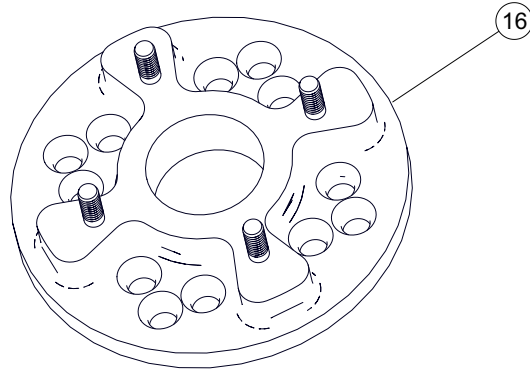


ITEM	PART	DESCRIPTION	QTY
15	1008-77-0020	MULTI HUB SPACER, 2" / ESPACEUR D'ESSIEU MULTI, 2"	2

Installation Guidelines / Directives d'installation

WHEEL SPACER / ESPACEUR DE ROUE

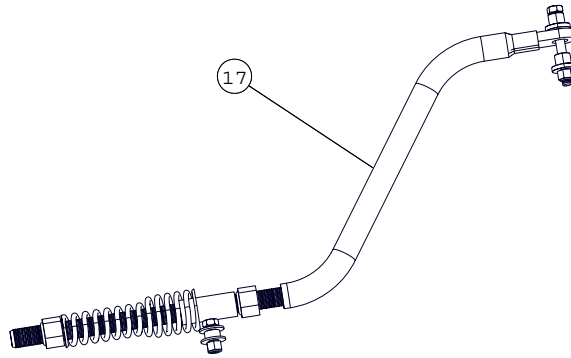
Figure 5



ITEM	PART	DESCRIPTION	QTY
16	1008-77-0010	MULTI HUB SPACER, 1-1/8" / ESPACEUR D'ESSIEU MULTI, 1-1/8"	2

STABILIZING ROD - PARTS LIST / LISTE DE PIÈCES - BRAS STABILISATEUR

Figure 6

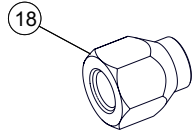


ITEM	PART	DESCRIPTION	QTY
17	1001-05-0136	STABILIZING ROD - ASSY / BRAS STABILISATEUR - ASSEMBLÉ	2

Installation Guidelines / Directives d'installation

WHEEL LUG NUT / ÉCROU DE ROUE

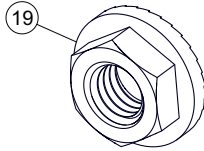
Figure 7



ITEM	PART	DESCRIPTION	QTY
18	1178-10-X001	WHEEL NUT / ÉCROU DE ROUE - LN, M10-1.25X20, 8, ZP	32

WHEEL LUG NUT / ÉCROU DE ROUE

Figure 8



ITEM	PART	DESCRIPTION	QTY
19	1072-10-3001	WHEEL NUT / ÉCROU DE ROUE - FSNN, M10-1.25, 8.8, ZP, DIN6923	16

Installation Guidelines / Directives d'installation

VERIFICATION / VÉRIFICATION

CAUTION: Before beginning the installation, make sure that you have received all the components included in the parts lists of the preceding pages.

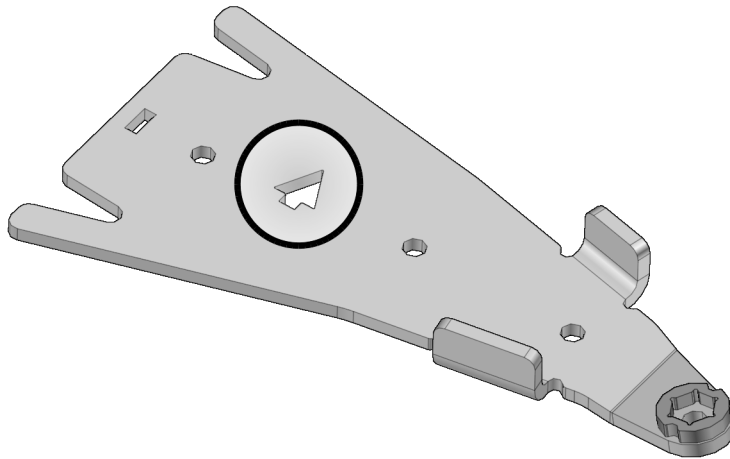
ATTENTION : Avant de débiter l'installation, assurez-vous d'avoir reçu toutes les composantes incluses dans les listes de pièces aux pages précédentes.

INFORMATION

1. For installation purposes, directional arrows have been cut out of some of the components in the anchor bracket kits. These arrows indicate the front of the vehicle relative to the component. See Figure 9.

1. Pour faciliter l'installation, des flèches directionnelles ont été coupées dans les composantes principales des ensembles d'ancrage. Ces flèches indiquent le devant du véhicule par rapport à la composante. Voir la Figure 9.

Figure 9



Installation Guidelines / Directives d'installation

PREPARATION / PRÉPARATION

⚠ WARNING

⚠ AVERTISSEMENT

Do not place any part of your body under the vehicle unless it is securely placed on appropriate stands. Severe injuries could occur if the vehicle collapses or moves. Do not use a lifting device as a secure stand.

Ne jamais exposer des parties de votre corps sous le véhicule à moins que celui-ci ne repose sur des supports appropriés. Si le véhicule devait capoter ou se déplacer, cela pourrait vous occasionner des blessures graves. Ne pas utiliser un dispositif de levage en guise de support permanent.

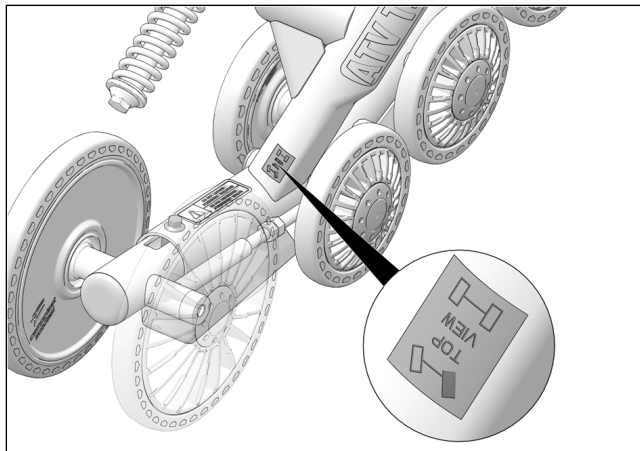
1. Position the vehicle on a flat and level surface (or on a suitable lifting device), shift the transmission to neutral and turn off engine.

1. Placer le véhicule sur une surface plane et au niveau (ou sur un dispositif de levage), mettre la transmission au point mort et arrêter le moteur.

2. Identify and position each unit of the track system near the position indicated on the sticker affixed on the frame. Refer to Figure 10.

2. Identifier et placer chaque système de l'ensemble de traction près de la position d'installation indiquée sur l'étiquette apposée au châssis. Voir la Figure 10.

Figure 10



Installation Guidelines / Directives d'installation

REAR TRACK SYSTEMS / SYSTÈMES DE TRACTION ARRIÈRE

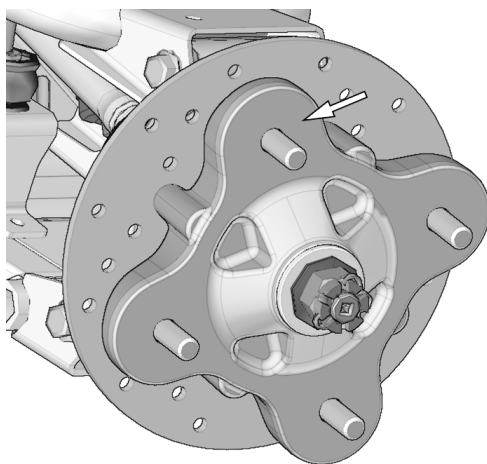
1. Using a lifting device, raise rear of vehicle and install appropriate stands. Ensure that the vehicle is immobilized and safe to work on.

1. Au moyen d'un dispositif de levage, soulever l'arrière du véhicule et installer des cales de sûreté. Assurez-vous que le véhicule est bien immobile et qu'on peut y travailler en toute sécurité

2. Remove rear wheels. Make sure that wheel studs and wheel hubs are free of dirt. See Figure 11.

2. Enlever les roues arrière. Assurez-vous que les goujons de roue et les moyeux de roue sont exempts de toute saleté. Voir la Figure 11.

Figure 11



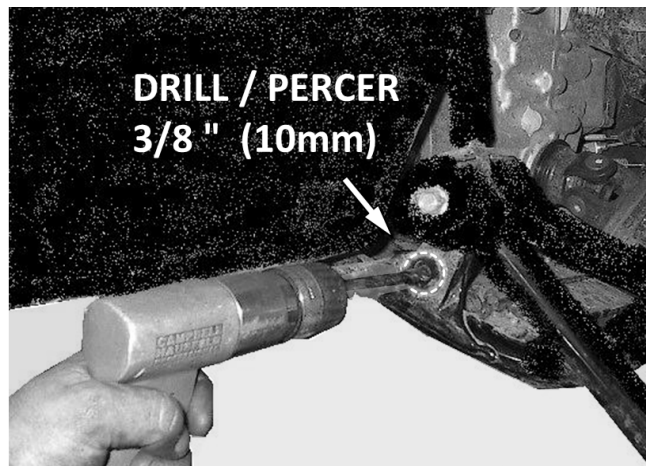
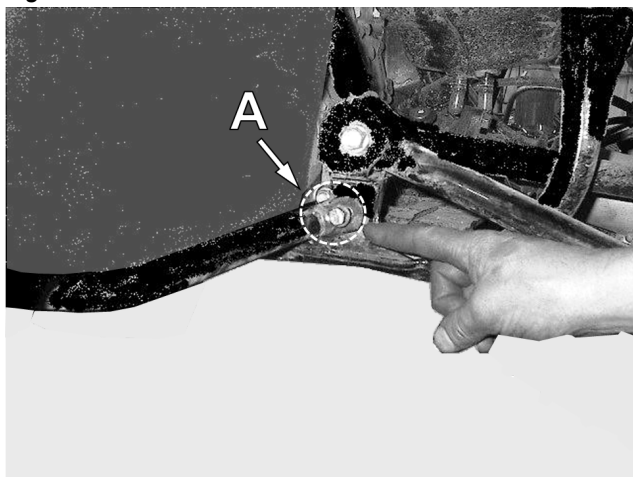
3. If applicable, remove CV joint protectors.

3. Retirer les protecteurs de joint homocinétique, s'il y a lieu.

4. Remove bolt (A) which holds the footrest. Drill with a 3/8-in (10-mm) bit to enlarge the bolt hole. Refer to Figure 12.

4. Enlever le boulon (A) qui retient le marche-pied. Percer avec un foret de 10 mm (3/8 po) pour agrandir le trou de fixation. Voir la Figure 12.

Figure 12



Installation Guidelines / Directives d'installation

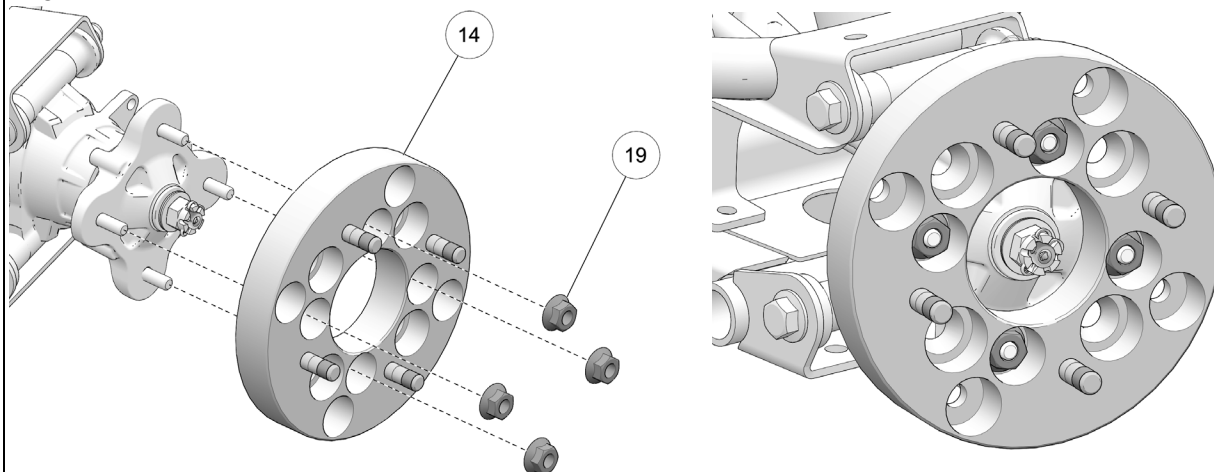
5. Install the 1-in (25mm) thick spacer (14) on the hub. Use flange nuts M10x1.25 (19) supplied. Refer to Figure 13.

NOTE: Use the torque that is specified for wheel nuts by the vehicle's manufacturer.

5. Installer l'espaceur (14) de 25mm (1 po) d'épaisseur sur le moyeu du véhicule. Utiliser les écrous à rebord M10x1.25 fournis (19). Voir la Figure 13.

NOTE : Serrer les écrous de roue au couple de serrage indiqué par le fabricant de VTT.

Figure 13



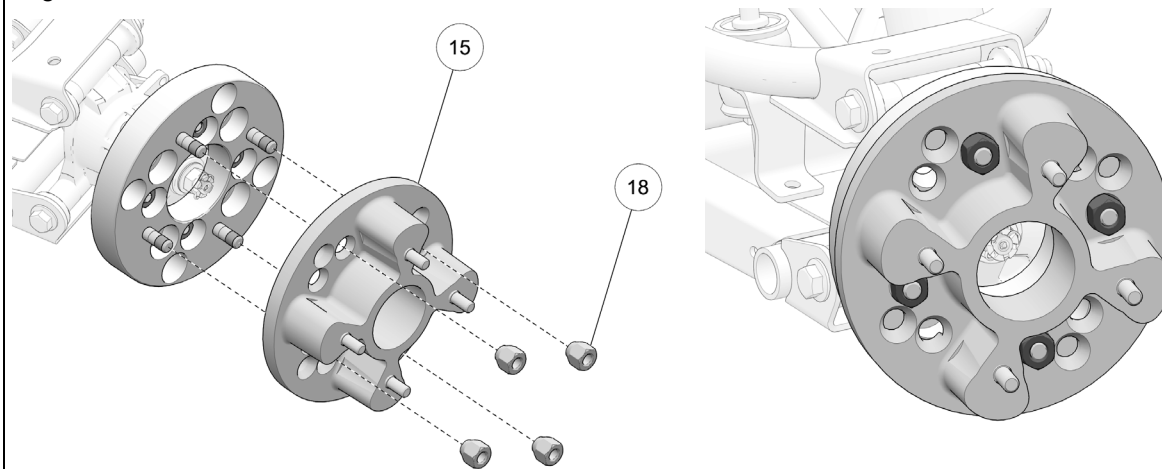
6. Install the 2-in (50mm) thick spacer (15) over the spacer already installed. Use lug nuts M10x1.25 (18) supplied. Refer to Figure 14.

NOTE: Use the torque that is specified for wheel nuts by the vehicle's manufacturer.

6. Installer l'espaceur (15) de 50mm (2 po) d'épaisseur sur l'espaceur déjà installé. Utiliser les écrous M10x1.25 fournis (18). Voir la Figure 14.

NOTE : Serrer les écrous de roue au couple de serrage indiqué par le fabricant de VTT.

Figure 14



7. Install the 1-in (25mm) thick spacer (16) over the spacers already installed. Use lug nuts M10x1.25 (18) supplied. Refer to Figure 15.

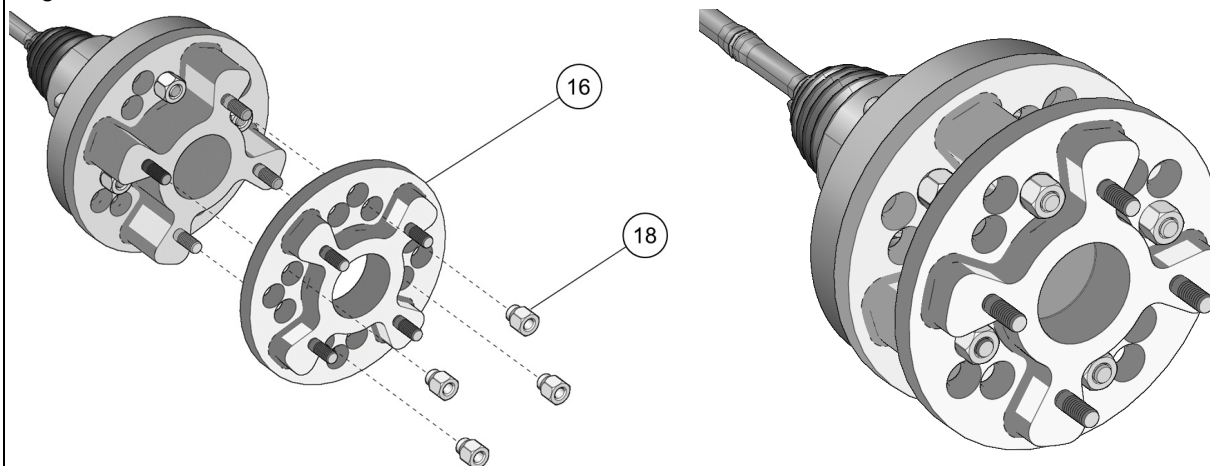
NOTE: Use the torque that is specified for wheel nuts by the vehicle's manufacturer.

7. Installer l'espaceur (16) de 25mm (1 po) d'épaisseur sur les espaceurs déjà installés. Utiliser les écrous M10x1.25 fournis (18). Voir la Figure 15.

NOTE : Serrer les écrous de roue au couple de serrage indiqué par le fabricant de VTT.

Installation Guidelines / Directives d'installation

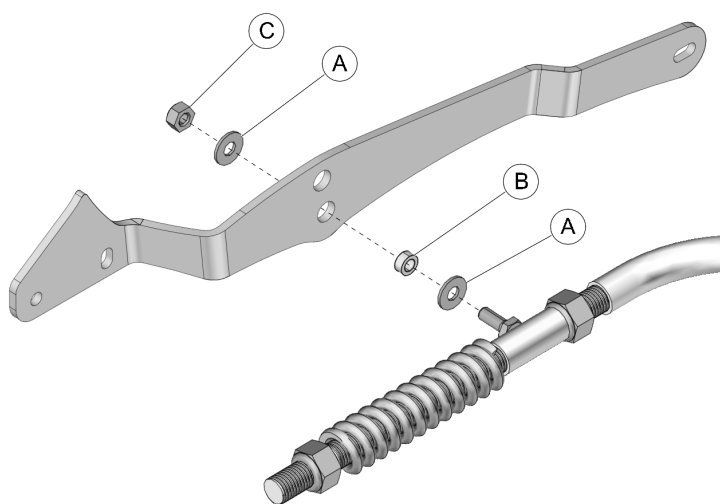
Figure 15



8. Attach the rear suspension stabilizing rod to the undercarriage bracket using washers (A), bushing (B) and nut (C). Use lower hole. Refer to Figure 16.

8. Fixer le bras stabilisateur au trou du bas de la pièce d'ancrage du système de traction au moyen des rondelles (A), de l'espaceur (B) et de l'écrou (C). Voir la Figure 16.

Figure 16



9. Secure the undercarriage to the rear wheel spacers using the wheel nuts (18) provided. Refer to Figure 17 .

NOTE: If needed, take rubber protector off of hub.

NOTE: Ensure that the cotter pin of the axle nut does not interfere with the undercarriage hub.

NOTE: Follow torque specification indicated by the vehicle's manufacturer when tightening wheel nuts.

9. Fixer le système de traction aux espaceurs de roue arrière, utiliser les écrous de roue (18) fournis. Voir la Figure 17.

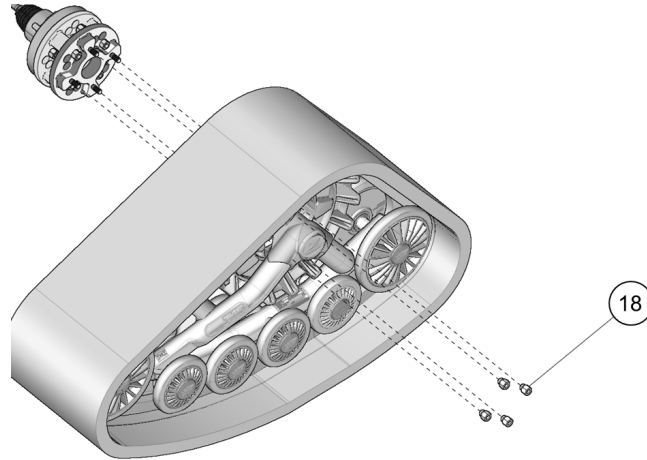
NOTE : Retirer le protecteur en caoutchouc du moyeu, s'il y a lieu.

NOTE : Assurez-vous que la goupille fendue de l'écrou de l'essieu n'interfère pas au coeur du moyeu du système de traction.

NOTE : Serrer les écrous de roue au couple indiqué par le fabricant du véhicule.

Installation Guidelines / Directives d'installation

Figure 17



CAUTION: Securing stabilizing rod in place is crucial. Incorrect installation of stabilizing rod can cause breakage on the systems and on vehicle components.

10. Attach the rear suspension stabilizing rod (A) to vehicle's frame (B) using bolt (C), bushings (D), and nut (E). Torque to 50 N•m [37 lb•ft]. Refer to Figure 18.

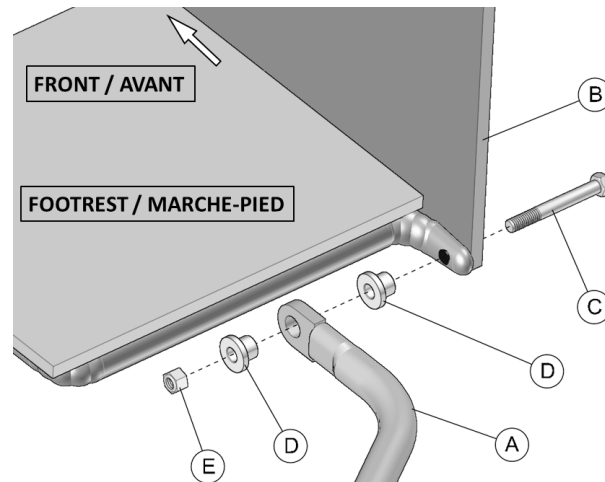
NOTE : Ensure that parts are assembled in the correct order.

ATTENTION : Une bonne installation des bras stabilisateurs est cruciale. Une installation déficiente peut entraîner des bris aux systèmes et aux composantes du véhicule.

10. Fixer le bras stabilisateur (A) au châssis (B), au point d'ancrage du support de marche-pied, en utilisant le boulon (C), les espaceurs (D) et l'écrou (E). Serrer à un couple de 50 N•m [37 lb•pi]. Voir la Figure 18.

NOTE: S'assurer d'assembler les pièces dans l'ordre indiqué.

Figure 18



11. Inspect the rear track systems and ensure that all assembly bolts were correctly tightened during installation. Lower the vehicle to the ground and proceed to install the front track systems.

11. Inspecter les systèmes de traction arrière et s'assurer que tous les boulons ont été serrés correctement lors de l'installation. Abaisser ensuite le véhicule au sol et procéder à l'installation des systèmes de traction avant.

Installation Guidelines / Directives d'installation

FRONT TRACK SYSTEMS / SYSTÈMES DE TRACTION AVANT

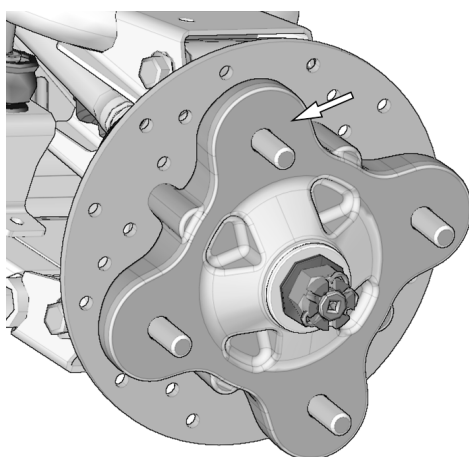
1. Using a lifting device, raise the front of the vehicle and install appropriate stands. Ensure that the vehicle is immobilized and safe to work on.

1. Au moyen d'un dispositif de levage, soulever l'avant du véhicule et installer des cales de sûreté. S'assurer que le véhicule est bien immobile et qu'on peut y travailler en sécurité.

2. Remove front wheels. Make sure that wheel studs and wheel hubs are free of dirt. See Figure 19.

2. Enlever les roues avant. Assurez-vous que les goujons de roue et les moyeux de roue sont exempts de toute saleté. Voir la Figure 19.

Figure 19



3. If applicable, remove CV joint protectors.

3. Retirer les protecteurs de joint homocinétique, s'il y a lieu.

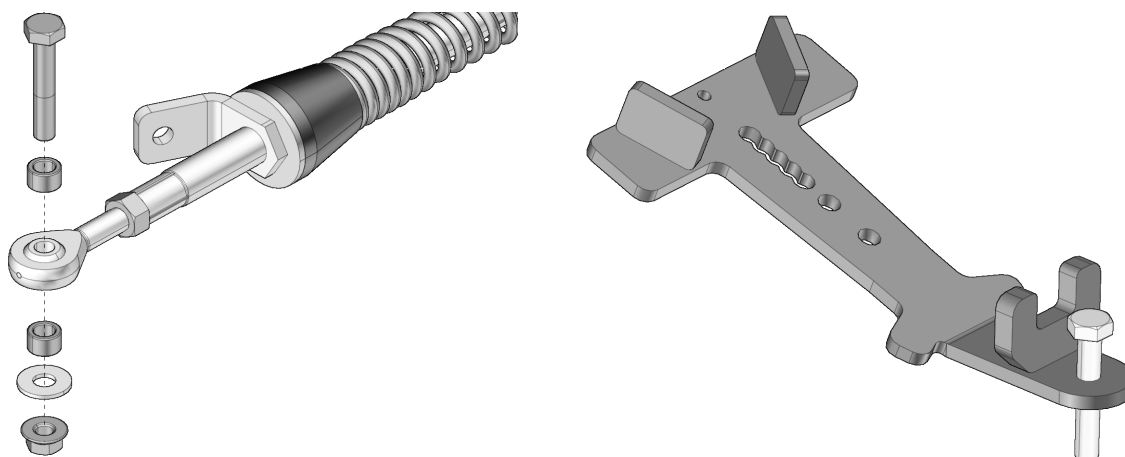
4. Remove the bolt, washer and bushings from the front stabilizing rod end and insert the bolt in the front anchor bracket as shown in Figure 20.

4. Enlever les boulons, les rondelles et les espaceurs des rotules des bras stabilisateurs des systèmes avant. Insérer un boulon à l'extrémité de chacun des ancrages de suspension avant. Voir la Figure 20.

NOTE: It is not possible to insert this bolt once the bracket is attached to the vehicle's suspension arm.

NOTE : Il est impossible d'insérer ce boulon une fois l'ancrage fixé au bras de suspension du véhicule.

Figure 20



Installation Guidelines / Directives d'installation

5. Position the bottom part of the anchor bracket (2-3) under the lower suspension arm. Position the top part (4-5) over the suspension arm. Insert the M10x65 mm bolt (6) through the top and secure the two parts together with the nut (7) provided. Tighten assembly to 50 N•m [37 lb•ft] of torque. Refer to Figure 21.

5. Positionner la partie inférieure de l'ancrage anti-rotation (2-3) sous le bras de suspension inférieur. Positionner la partie supérieure (4-5) au-dessus du bras de suspension. Insérer le boulon M10x65 mm (6) par le dessus de l'ancrage. Assembler les deux parties avec l'écrou (7) fourni. Serrer l'assemblage à un couple de 50 N•m [37 lb•pi]. Voir la Figure 21.

Figure 21

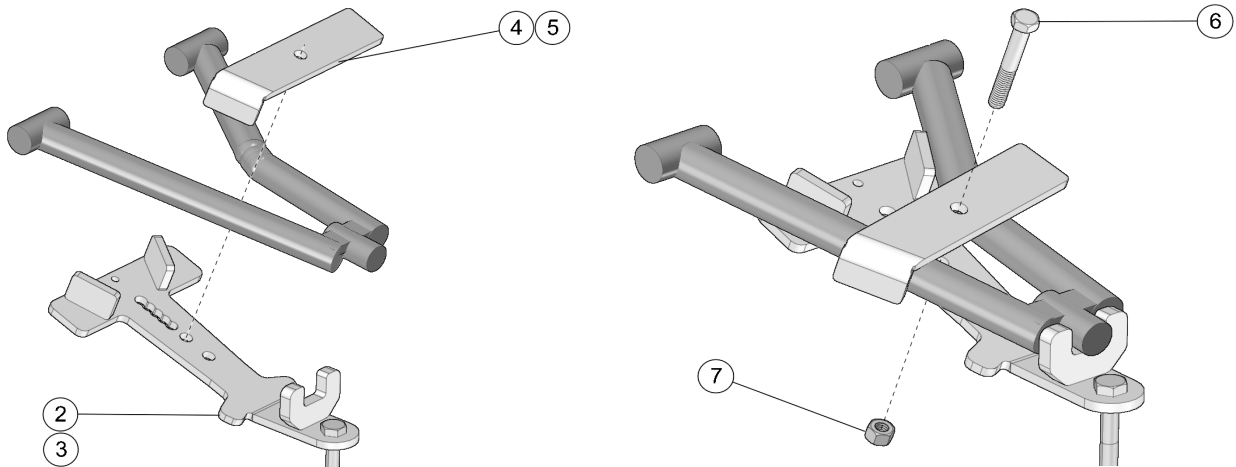
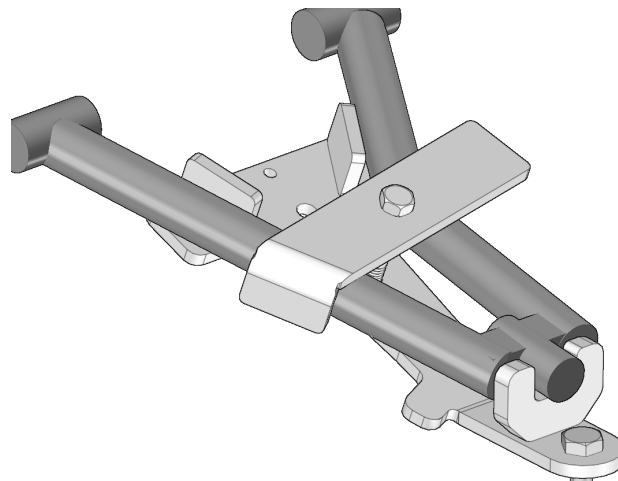


Figure 22



Installation Guidelines / Directives d'installation

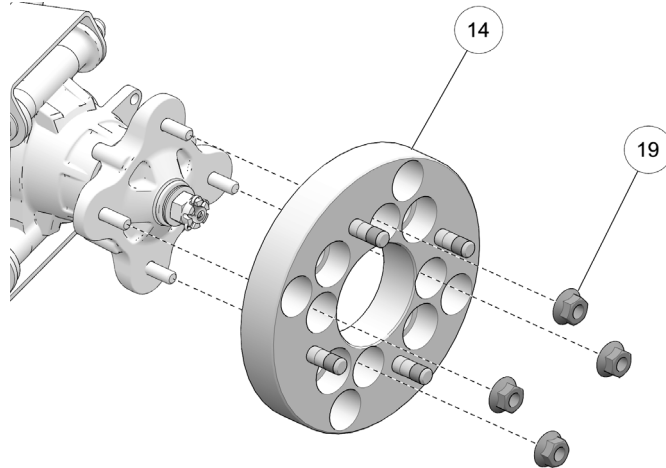
6. Install the 1-in (25mm) thick spacer (14) on the hub. Use flange nuts M10x1.25 (19) supplied. Refer to Figure 23.

NOTE: Use the torque that is specified for wheel nuts by the vehicle's manufacturer.

6. Installer l'espaceur (14) de 25mm (1 po) d'épaisseur sur le moyeu du véhicule. Utiliser les écrous à rebord M10x1.25 fournis (19). Voir la Figure 23.

NOTE : Serrer les écrous de roue au couple de serrage indiqué par le fabricant de VTT.

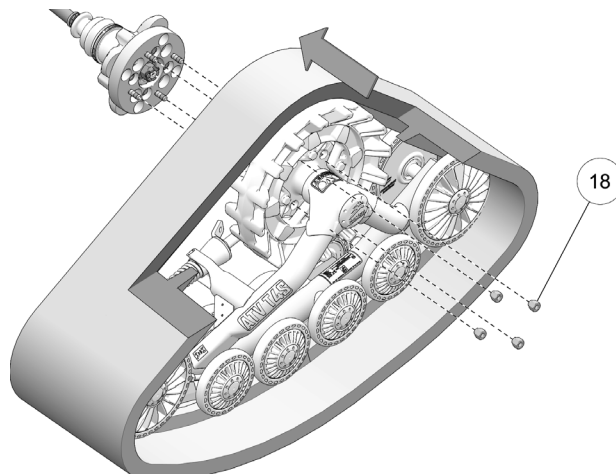
Figure 23



7. Secure the undercarriage to the front wheel spacer using the wheel nuts (18) provided. The procedure and precautions are the same as for rear units. Refer to Figure 24.

7. Au moyen des écrous (18) fournis, boulonner chaque système de traction à l'espaceur de roue avant. La marche à suivre et les précautions sont les mêmes que pour les systèmes arrière. Voir la Figure 24.

Figure 24



Installation Guidelines / Directives d'installation

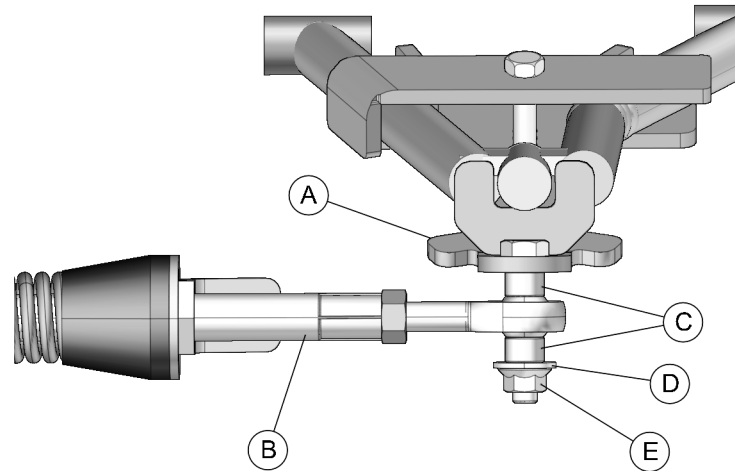
8. Attach the stabilizing rod (B) to the anchor bracket (A), using the two spacer bushings (C), flat washer (D) and nut (E). Torque to 70 N•m [52 lb•ft]. Refer to Figure 25.

NOTE: Ensure that parts are assembled in the correct order.

8. Fixer le bras stabilisateur (B) au boulon déjà installé sur l'ancrage de suspension (A) à l'aide des deux espaceurs (C), de la rondelle (D) et de l'écrou autobloquant (E). Serrer à un couple de 70 N•m [52 lb•pi]. Voir la Figure 25.

NOTE : S'assurer d'assembler les pièces dans l'ordre indiqué.

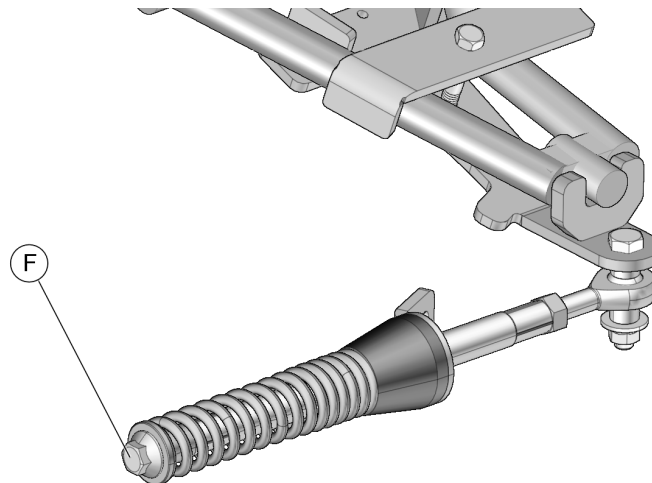
Figure 25



9. Verify that spring assembly bolt (F) is tightened to the recommended torque specification: 40 N•m [30 lb•ft]. Refer to Figure 26.

9. Vérifier que le boulon du ressort (F) est serré au couple recommandé : 40 N•m [30 lb•pi]. Voir la Figure 26.

Figure 26

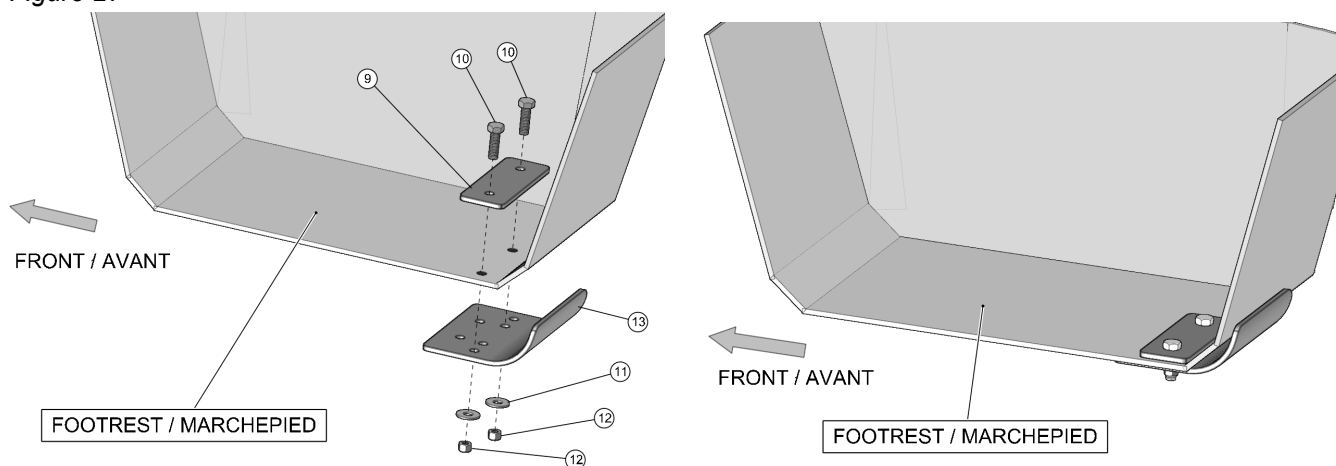


Installation Guidelines / Directives d'installation

COMPLETION / COMPLÉTER L'INSTALLATION

- | | |
|--|---|
| <p>1. Verify the suspension settings. If the shock absorbers are adjustable, they should be set to the stiffest level to allow for maximum clearance between the System and the vehicle's fenders.</p> | <p>1. Vérifier l'ajustement de la suspension, si les amortisseurs sont réglable, ils doivent être réglés au niveau le plus ferme afin de permettre un maximum de dégagement entre les systèmes et les ailes du véhicule.</p> |
| <p>2. Verify for possible contact between the undercarriage and the lower fender. If there is contact, the fender should be modified (cut) to avoid damage to the vehicle's components and premature wear on rubber track.</p> | <p>2. Vérifier s'il y a un contact possible entre le système de traction et l'aile inférieure. S'il y a contact, modifier (découper) l'aile pour éviter les dommages au niveau des composantes du véhicule et toute usure prématurée au niveau des chenilles.</p> |
| <p>3. Lower the vehicle to the ground.</p> | <p>3. Abaisser le véhicule au sol.</p> |
| <p>4. Install the footrest protectors (13) using cover plates (9), bolts (10), washers (11) and nuts (12). Refer to Figure 27.</p> | <p>4. Installer les protecteurs de marche pied (13) en utilisant les couverts (9), les boulons (10), les rondelles (11) et les écrous (12). Voir la Figure 27.</p> |

Figure 27



ADJUSTMENTS / AJUSTEMENTS

CAUTION: The Track System is designed to provide the best performance in terms of traction and floatability. Adjustments such as alignment, track tension, and angle of attack are necessary and mandatory for optimal performance of the System. For more information on these adjustments, refer to the document entitled *ADJUSTMENTS* or to the *USER MANUAL* provided with the installation kit specific to the vehicle.

ATTENTION : Le système de traction a été conçu pour offrir les meilleures performances en termes de traction et de flottabilité. Les ajustements de l'alignement, de la tension des chenilles et de l'angle d'attaque sont obligatoires et nécessaires pour obtenir les performances optimales du Système. Pour plus de renseignements sur ces ajustements, référez-vous aux documents *RÉGLAGES* ou *MANUEL DE L'UTILISATEUR* fournis avec l'ensemble d'installation du véhicule.

TECHNICAL SUPPORT / SOUTIEN TECHNIQUE

Consult your dealer or distributor to solve any problem related with track system installation.

Consultez votre concessionnaire ou votre distributeur afin de résoudre tout problème entourant l'installation des systèmes.

Dealer or distributor phone :

Tél. du concessionnaire ou du distributeur :

Serial No. / No de série :

Purchase date / Date d'achat :
