

Installation Guidelines Directives d'installation

Polaris

TATOU 4S No. 5000-05-0710



IMPORTANT

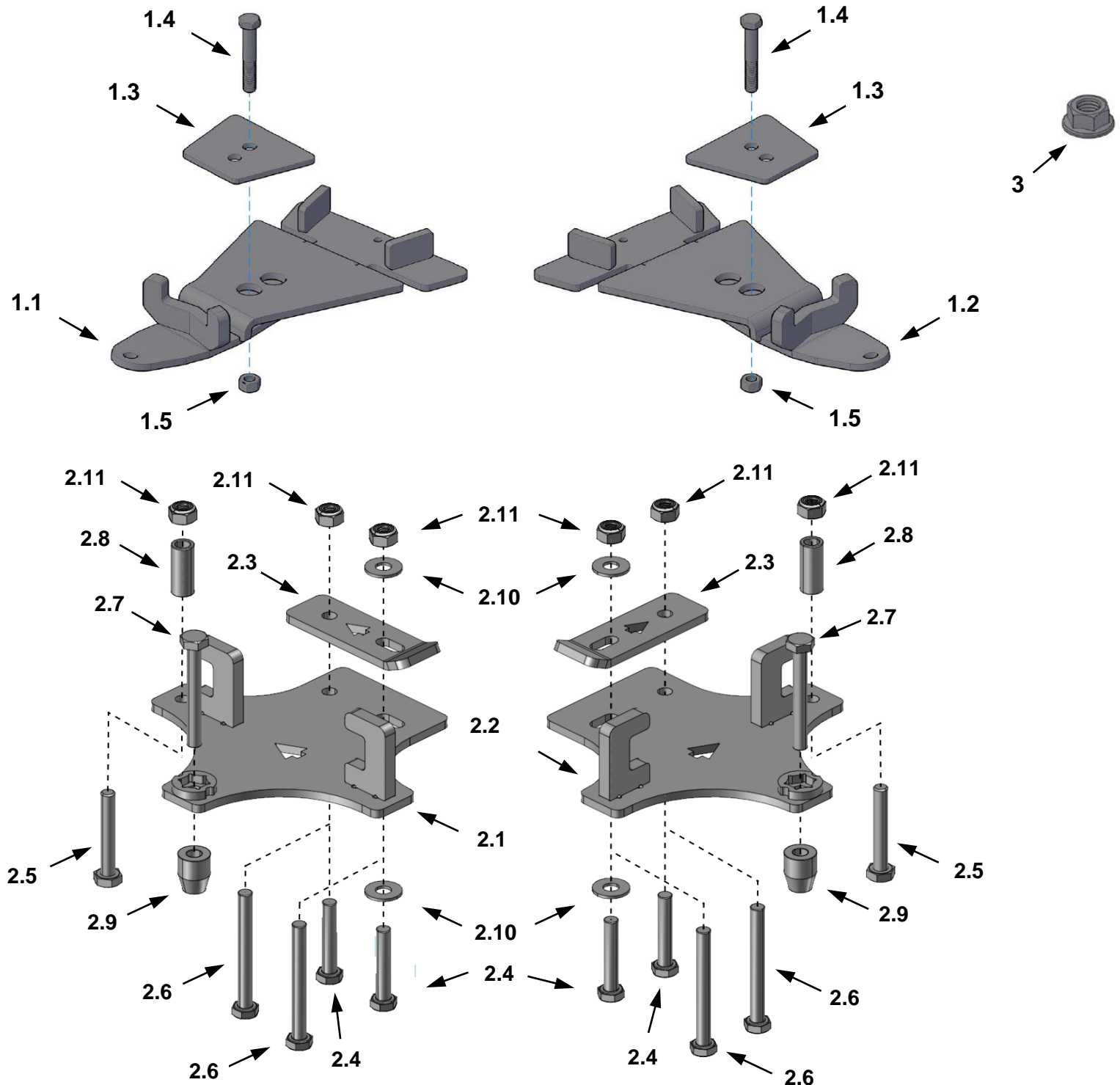
Please read carefully each part of this document as well as the User Manual prior to assembling, installing and using the track system.

Veillez lire attentivement ce document, en entier, ainsi que le Manuel de l'utilisateur avant d'assembler, d'installer et d'utiliser le système de traction.

POLARIS 700 Sportsman MV7 2005-2006

FIXATION ASSEMBLY PARTS

	P/N	COMPONENTS	ITEM	REF	PUNCH	QTY
5000-05-0710 Boîte de pièces / Parts Box	1-	1004-05-5570	Front bracket kit / Ensemble ancrage avant			1x
		1004-05-5570-L-ASS	Front left anti-pivot bracket / Fixation anti-pivot avant gauche	1.1	P2L	1x
		1004-05-5570-R-ASS	Front right anti-pivot bracket / Fixation anti-pivot avant droite	1.2	P2R	1x
		1006-05-5070-F	Front anti-pivot bracket cover / Couvert fixation anti-pivot avant Polaris	1.3	C7	2x
		1033-10-0065	Hex bolt / Boulon hex, M10-1.5x65mm GR8.8 yellow zinc jaune	1.4		2x
		1071-10-0001	Hex nylon nut / Écrous nylon hex, M10-1.5 GR8.8 yellow zinc jaune	1.5		2x
	2-	1005-05-5070	Rear bracket kit / Ensemble ancrage arrière			1x
		1005-05-0070	Anti-rotation rear bracket LH / Ancrage anti-rotation arrière GA	2.1	QTR	1x
		1005-05-0080	Anti-rotation rear bracket RH / Ancrage anti-rotation arrière DR	2.2	QTL	1x
		1007-05-0431	Rear bracket cover / Couvert anti-rotation arrière	2.3	CQ	2x
		1033-10-0055	HCS, M10-1.5X55, 8.8, ZP, DIN931 / HCS, M10-1.5X55, 8.8, ZP, DIN931	2.4		4x
		1033-10-0065	HCS, M10-1.5X65, 8.8, ZP, DIN931 / HCS, M10-1.5X65, 8.8, ZP, DIN931	2.5		2x
		1033-10-0090	HCS, M10-1.5X90, 8.8, ZP, DIN931 / HCS, M10-1.5X90, 8.8, ZP, DIN931	2.6		4x
		1033-10-1080	HCS, M10-1.5X80, 10.9, ZP, DIN931 / HCS, M10-1.5X80, 10.9, ZP, DIN931	2.7		2x
	1050-00-0006	Bushing 1 1/2, 0,390IDX0,625ODX1,500L / Espaceur 1 1/2, 0,390IDX0,625ODX1,500L	2.8		2x	
	1050-06-0758	Bushing 0,406IDx 0,875ODx1,100L, YZN / Espaceur 0,406IDx 0,875ODx1,100L, ZNJ	2.9		2x	
	1060-00-0004	W, 7/16X1.0X0.072, 8, ZP, USS / W, 7/16X1.0X0.072, 8, ZP, USS	2.10		4x	
	1071-10-0001	NN, M10-1.5, ZP, 8, DIN982 / NN, M10-1.5, ZP, 8, DIN982	2.11		6x	
3-	1072-00-0002	Flange Locknut / Ecrou à Rebord indésserrable 3/8-24				16x
4-	5000-05-0710-MAN	Installation manual / Directive d'installation -Camoplast ATV T4S 5000-05-0710				1x



Installation Guidelines / Directives d'installation

WARNING : Never place body parts under the vehicle unless it is securely installed on appropriate stands. Severe injuries could occur if the vehicle collapses or moves. Do not use a lifting device as a secure stand.

AVERTISSEMENT : Toujours s'assurer d'utiliser des supports sécuritaires avant de mettre des parties du corps sous le véhicule. Des blessures graves peuvent survenir si le véhicule tombe ou bouge. Ne pas utiliser de dispositif de levage comme support.

PREPARATION / PRÉPARATION

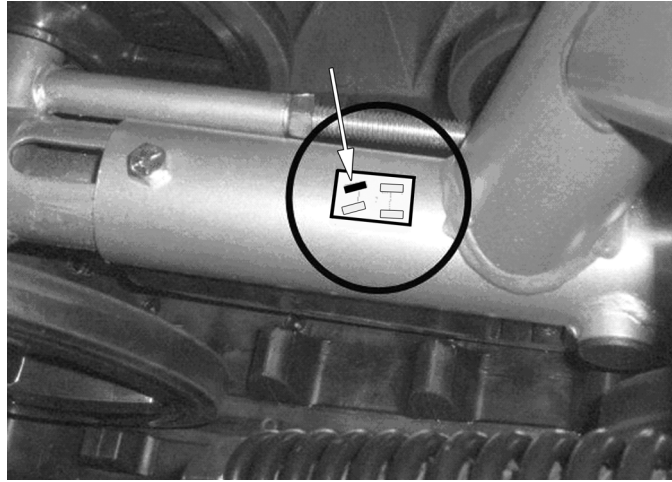
1. Position the vehicle on a flat and level surface (or on a suitable lift device), shift the transmission to neutral and turn off engine.

1. Placer le véhicule sur une surface plane et au niveau (ou sur un dispositif de levage), mettre la transmission au point mort et arrêter le moteur.

2. Identify and position each unit of the track system near the position indicated on the sticker. Refer to Figure 1.

2. Identifier et placer chaque unité de l'ensemble de traction près de la position d'installation indiquée sur l'étiquette. Voir la Figure 1.

Figure 1

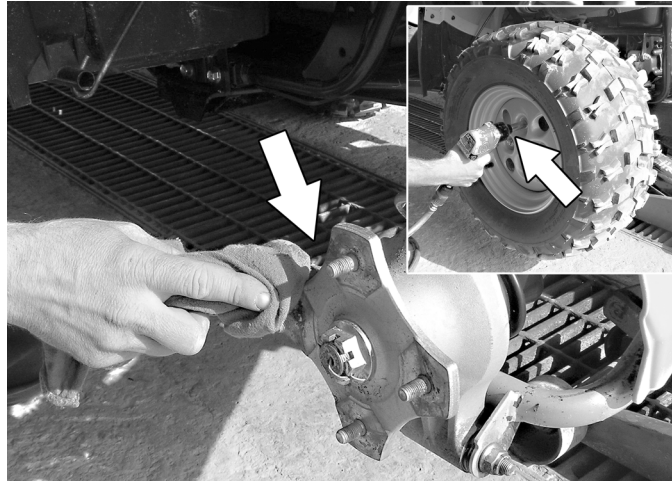


Installation Guidelines / Directives d'installation

REAR TRACK SYSTEMS / SYSTÈMES DE TRACTION ARRIÈRE

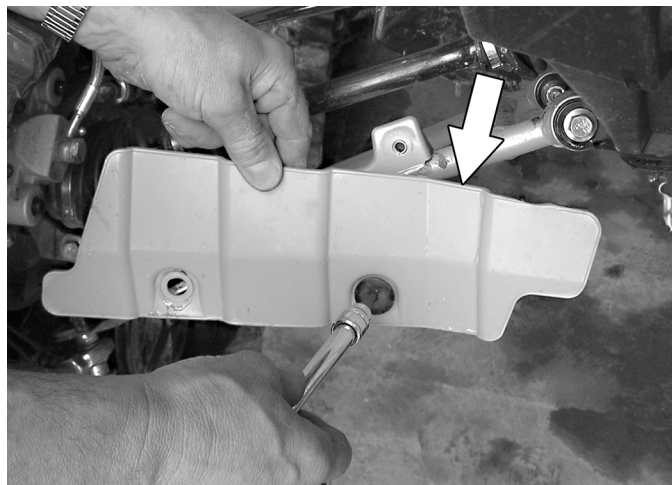
<p>3. To install track systems at the REAR of the ATV, proceed as follows:</p>	<p>3. Pour installer les systèmes de traction ARRIÈRE du VTT, procéder comme suit:</p>
<p>a. Using a lifting device, raise the rear of the ATV and install appropriate stands. Ensure that the vehicle is immobilized and safe to work on.</p>	<p>a. Au moyen d'un dispositif de levage, soulever l'arrière du VTT et installer des cales de sureté. Assurez-vous que le véhicule est bien immobile et qu'on peut y travailler en toute sécurité.</p>
<p>b. Remove rear wheels. Clean wheel studs and wheel hubs. Refer to Figure 2.</p>	<p>b. Enlever les roues arrière. Nettoyer les goujons de roue et les moyeux de roue. Voir la Figure 2.</p>

Figure 2



<p>c. If applicable, remove CV joint protectors at the rear suspensions. Refer to Figure 3.</p>	<p>c. Enlever les protecteurs de joint homocinétique aux suspensions arrière, s'il y a lieu. Voir la Figure 3.</p>
---	--

Figure 3



Installation Guidelines / Directives d'installation

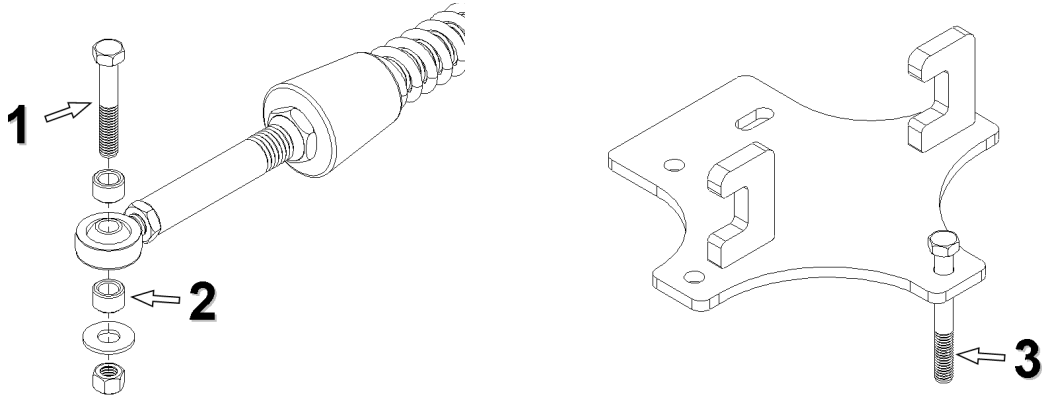
d. Remove bolts, washers and bushing spacers from the rear stabilizing rod-end. Discard the M10x60mm bolt (1) and one bushing spacer (2) of the parts group on each stabilizing rod. Insert M10x80mm bolt (3) provided in the parts kit on each bracket extremity. Refer to Figure 4.

NOTE: It is not possible to insert this bolt once the bracket is attached to the suspension arm.

d. Enlever les boulons, les rondelles et les espaceurs des rotules des bras stabilisateurs arrière. Rejeter les boulons M10x60mm (1) et deux espaceur (2) du groupe de pièces. Insérer un boulon M10x80mm (3) fournit dans l'ensemble de pièce aux l'extrémités de des ancrages de suspension. Voir la Figure 4.

NOTA: Il est impossible d'insérer ce boulon après avoir fixé l'ancrage au bras de suspension.

Figure 4



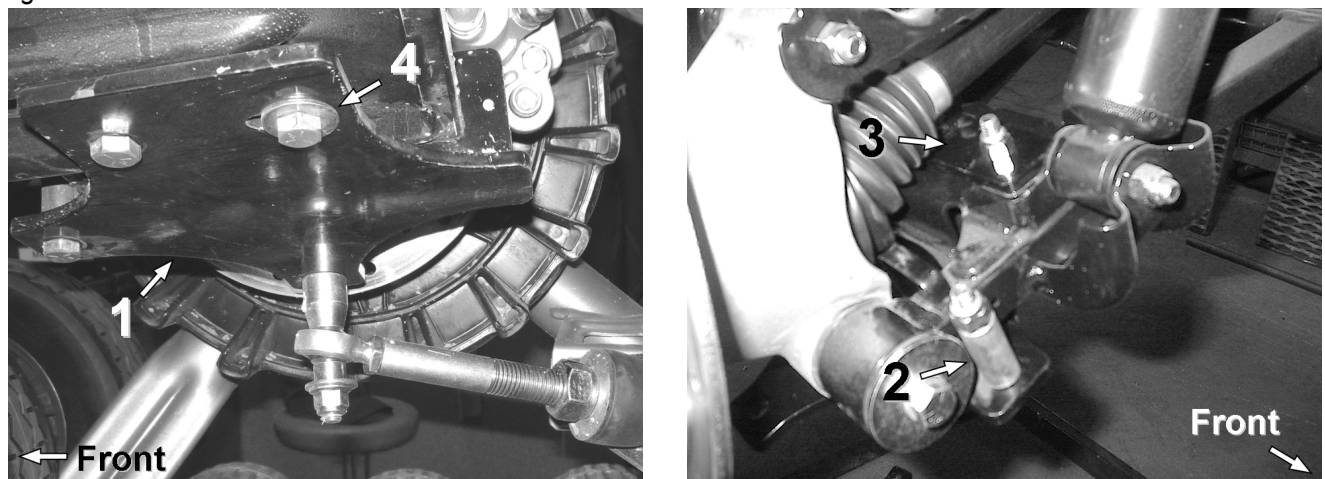
e. Position the anchor bracket (1) under the lower suspension arm, the bracket has to hang by the rear toward the front of the lower suspension arm. Insert the M10x65mm bolt at the hole (2) of the plate, insert the bushing spacer and tight adequately the nut. Position the bracket cover (3) over the lower suspension arm, bolt the two parts together by using the appropriate bolts length which are provided. See the Figure 5.

NOTE: Insert flat washers at the slotted holes of the plate (4) and the cover of the anchor bracket.

e. Placer la plaque d'ancrage (1) en dessous du bras de suspension arrière, la plaque doit s'accrocher au bras de suspension de l'arrière vers l'avant. Insérer le boulon M10x65mm au trou (2) de la plaque, insérer l'espaceur et serrer l'écrou adéquatement. Positionner le couvercle d'ancrage (3) au dessus du bras de suspension, boulonner les deux pièces ensemble, utiliser les boulons de longueur appropriés qui sont fournis. Voir la Figure 5.

NOTA: Insérer une rondelle plate aux trous houblons de la plaque (4) et du couvercle d'ancrage.

Figure 5



Installation Guidelines / Directives d'installation

- f. Secure the undercarriage to the rear hub by using the nuts provide. Refer to Figure 6 .

NOTE: Ensure that the cotter pin of the ATV drive axle nut does not interfere with the undercarriage hub. If it does, adjust the length of the cotter pin.

NOTE: Set one of wheel hub stud at the 12 o'clock position and bolt the undercarriage to the hub.

NOTE: If included in the kit, use new nuts to attach undercarriage to the ATV. Tapered nuts of certain wheel types are not compatible with track systems. On undercarriage with multi-model hub, there are three groups of four holes (110, 115 and 136 mm) all on a different bolt circle. You must not use excessive force to insert studs through. If it is difficult to mount the hub, it is probably on the wrong bolt circle. Try another set of holes.

NOTE: Use the torque that is specified by the ATV manufacturer for wheel nuts.

- f. Fixer le système de traction au moyeu de roue arrière du UTV, utiliser les écrous fournis. Voir la Figure 6.

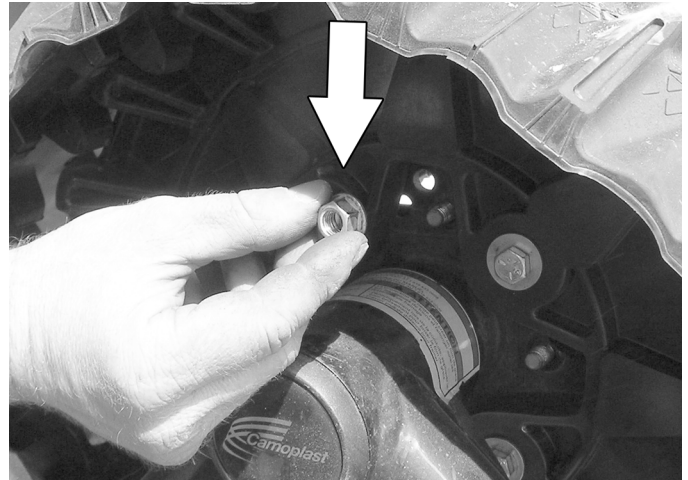
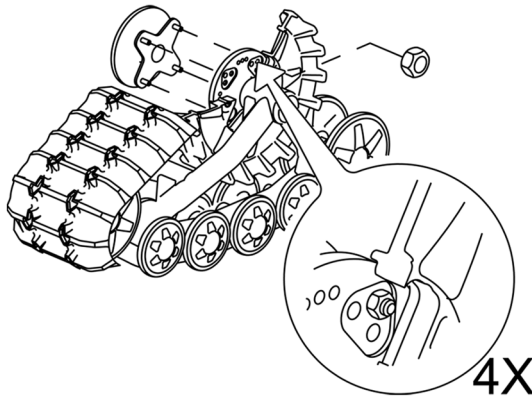
NOTA: S'assurer que la goupille fendue de l'écrou de l'essieu du VTT n'interfère pas au coeur du moyeu du système de traction. Si tel est le cas, ajuster la longueur de la goupille fendue.

NOTA: Placer un des goujons du moyeu de roue du VTT à la position de douze (12) heures pour assembler le système de traction à son moyeu.

NOTA: Lorsqu'un jeu d'écrous est fourni, on doit l'utiliser afin de fixer le système de traction au VTT. Les écrous biseautés de certains types de roue ne sont pas compatibles avec le système de traction. Sur le système de traction muni d'un moyeu à diamètres multiples, on constate trois groupes de boulons (110, 115 et 136 mm) sur des cercles différents. On doit éviter de faire appel à une force excessive pour insérer les goujons. Si l'installation du moyeu est difficile, c'est probablement parce qu'on le place sur le mauvais groupe de boulons. Si tel est le cas, essayer un autre groupe.

NOTA: Serrer les écrous de roue au couple de serrage indiqué par le fabricant de VTT.

Figure 6



Installation Guidelines / Directives d'installation

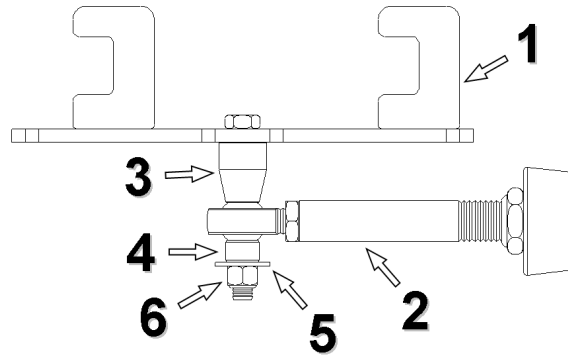
g. Attach the stabilizing rod (2) to the anchor bracket (1), using the long bushing spacer (3), the short bushing spacer (4) flat washer (5) and nut (6). Torque to 50 N•m. Refer to Figure 7.

NOTE: Ensure that parts are assembled in the correct order.

g. Fixer le bras stabilisateur (2) au boulon déjà installé sur l'ancrage de suspension (1) à l'aide de l'espaceur long (3), l'espaceur court (4), de la rondelle (5) et de l'écrou autobloquant (6). Serrer à 50 N•m. Voir la Figure 7.

NOTA: S'assurer d'assembler les pièces dans l'ordre indiqué.

Figure 7



h. Inspect the rear traction systems and ensure that all the fixation bolts are correctly tight during the installation. Lower the ATV to the ground and install track systems at the front of the ATV.

h. Inspecter les systèmes de traction arrière et vous assurez que vous avez bien serré tous les boulons correctement lors de l'installation. Abaisser ensuite le VTT au sol et procéder à l'installation des systèmes de traction avant du VTT.

Installation Guidelines / Directives d'installation

FRONT TRACK SYSTEMS / SYSTÈMES DE TRACTION AVANT

4. To Install track systems at the **FRONT** of the ATV, proceed as follows:

4. Pour installer les systèmes de traction **AVANT** du VTT, procéder comme suit:

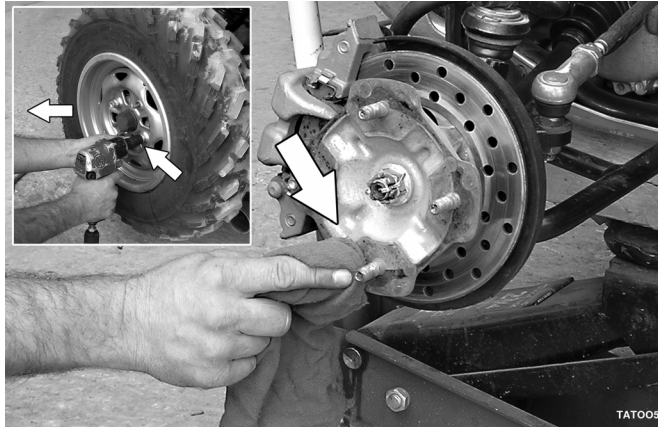
a. Using a lifting device, raise the front of the ATV and install appropriate stands. Ensure that the vehicle is immobilized and safe to work on.

a. Au moyen d'un dispositif de levage, soulever l'avant du VTT et installer des cales de sureté. S'assurer que le véhicule est bien immobile et qu'on peut y travailler en toute sécurité.

b. Remove front wheels. Clean wheel studs and wheel hubs. Refer to Figure 8.

b. Enlever les roues avant. Nettoyer les goujons de roue et les moyeux de roue. Voir la Figure 8.

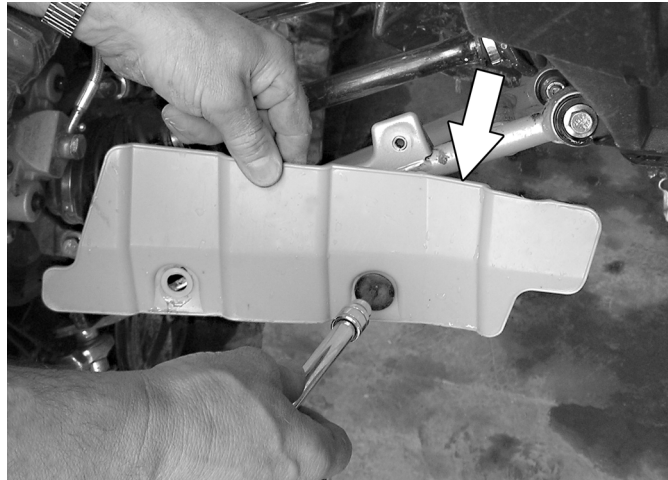
Figure 8



c. If applicable, remove CV joint protectors. Refer to Figure 9.

c. Enlever les protecteurs de joint homocinétique, s'il y a lieu. Voir la Figure 9.

Figure 9



Installation Guidelines / Directives d'installation

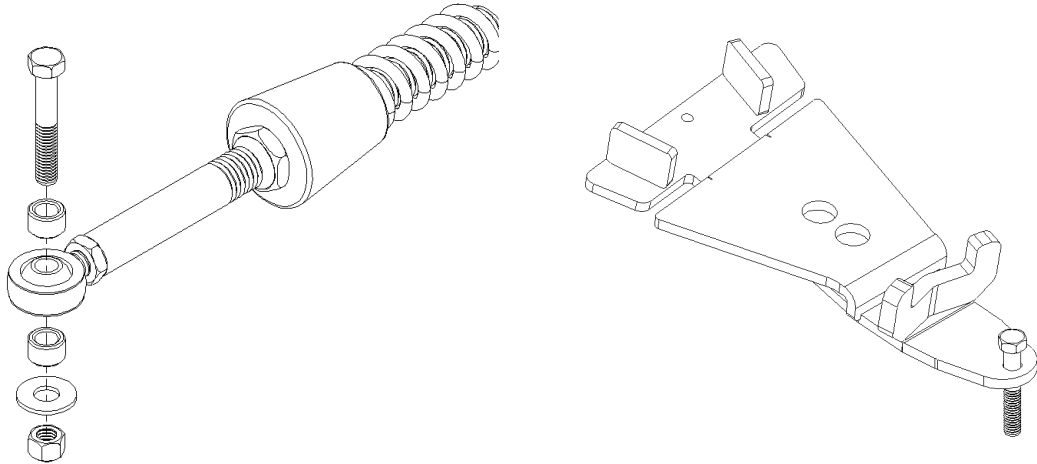
d. Remove bolts, washers and bushings from the front stabilizing rod end and insert the bolt on the anchor bracket. Refer to Figure 10.

NOTE: It is not possible to insert this bolt once the bracket is attached to the suspension arm.

d. Enlever les boulons, les rondelles et les espaceurs des rotules des bras stabilisateurs avant et insérer un boulon à l'extrémité de chacun des ancrages de suspension. Voir la Figure 10.

NOTA: Il est impossible d'insérer ce boulon après avoir fixé l'ancrage au bras de suspension.

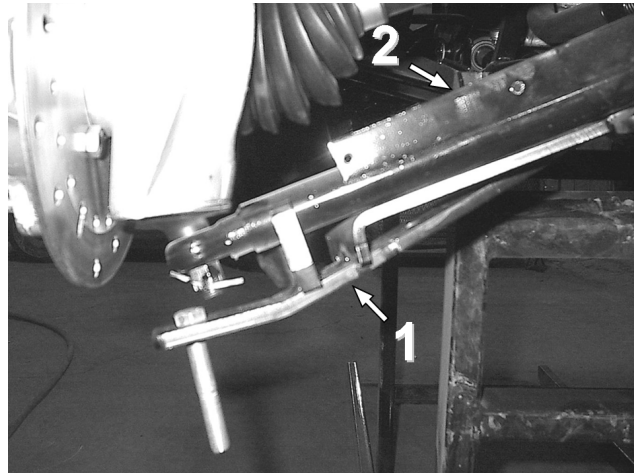
Figure 10



e. Position the suspension anchor bracket (1) underneath the lower suspension arm. Place the anchor bracket cover (2) over the lower suspension arm. Screw the two parts together by using the bolts provide. See the Figure 11.

e. Positionner l'ancrage (1) sous le bras de suspension inférieur du véhicule. Placer le couvercle d'ancrage (2) au dessus du bras de suspension inférieur. Boulonner les deux pièces ensemble à l'aide des boulons fournis. Voir la Figure 11.

Figure 11



Installation Guidelines / Directives d'installation

f. Using appropriate nuts, secure undercarriages to hubs. The procedure and precautions are the same as for rear units. Refer to Figure 6 for reference.

f. Au moyen des écrous appropriés, boulonner chaque système de traction au moyeu. La marche à suivre et les précautions sont les mêmes que pour les systèmes arrière. Voir la Figure 6 à titre de référence.

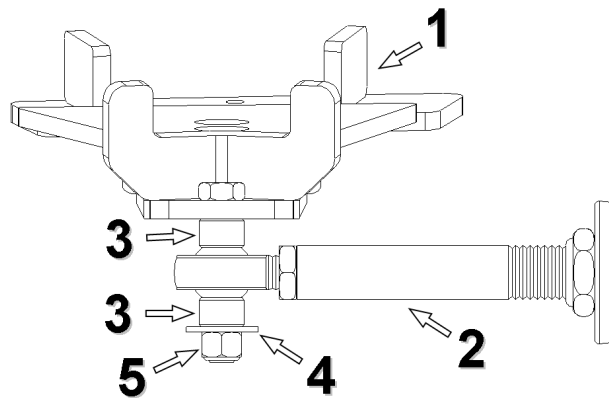
g. Attach the stabilizing rod (2) to the anchor bracket (1), using the two bushing spacers (3), flat washer (4) and nut (5). Torque to 50 N•m. Refer to Figure 12.

NOTE: Ensure that parts are assembled in the correct order.

g. Fixer le bras stabilisateur (2) au boulon déjà installé sur l'ancrage de suspension (1) à l'aide des deux espaceurs (3), de la rondelle (4) et de l'écrou autobloquant (5). Serrer à 50 N•m. Voir la Figure 12.

NOTA: S'assurer d'assembler les pièces dans l'ordre indiqué.

Figure 12



Installation Guidelines / Directives d'installation	
COMPLETION / COMPLÉTER L'INSTALLATION	
5. Verify for possible contact between the undercarriage and the lower fender. If there is contact, the fender should be modified (cut) to avoid damage to the ATV and premature wear on rubber track. If applicable, proceed as follows.	5. Vérifier s'il y a un contact possible entre le système de traction et l'aile inférieure. S'il y a contact, modifier (découper) l'aile pour éviter les dommages au niveau du VTT et toute usure prématurée au niveau des chenilles. Si applicable, procéder comme suit.
6. Lower the ATV to the ground.	6. Abaisser le VTT au sol.
ADJUSTMENTS / AJUSTEMENTS	
7. Adjust the alignment, angle of attack and rubber track tension as described in the User Manual.	7. Ajuster l'alignement, l'angle d'attaque et la tension de la chenille de la façon décrite dans le Manuel de l'utilisateur.

TECHNICAL SUPPORT / SOUTIEN TECHNIQUE

Consult your dealer or distributor to solve any problem related with track system installation.

Consultez votre concessionnaire ou votre distributeur afin de résoudre tout problème entourant l'installation des systèmes.

Dealer or distributor phone :

Tél. du concessionnaire ou du distributeur :

Serial No. / No de série :

Purchase date / Date d'achat :