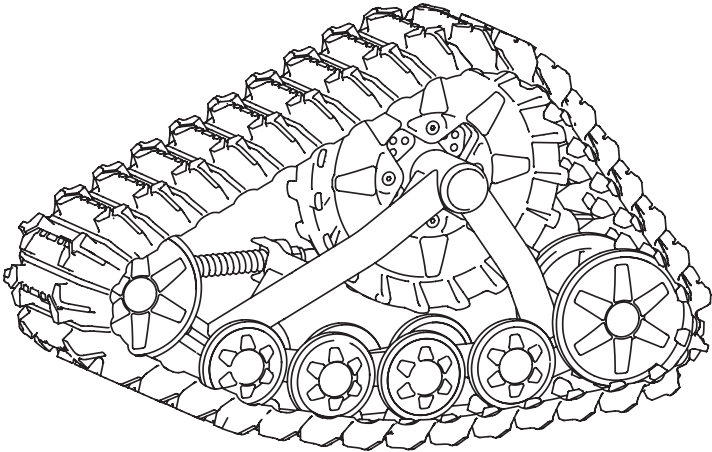


# Installation Guidelines Directives d'installation

Kawasaki

No. 5000-04-1400

---



## **IMPORTANT**

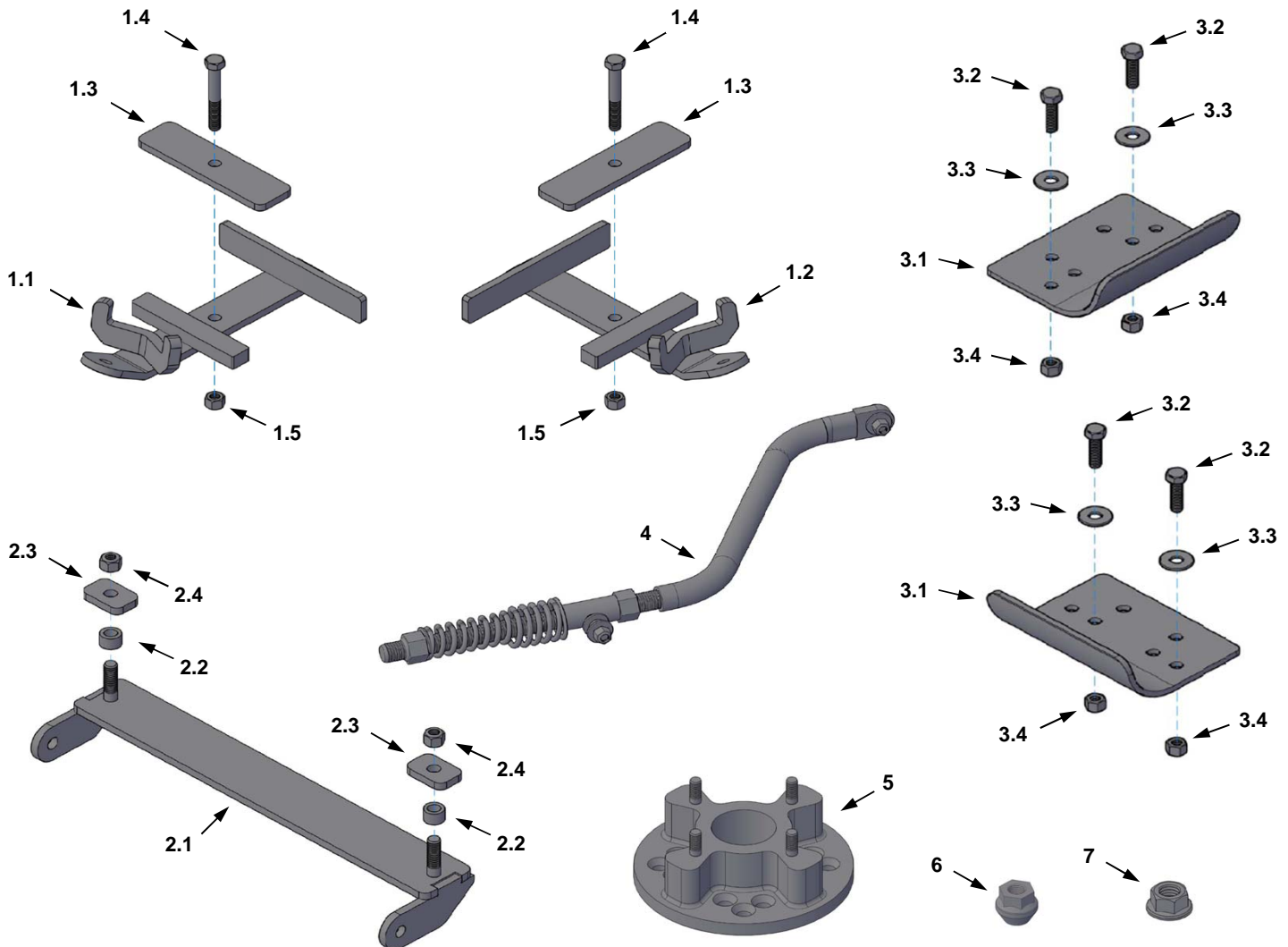
Please read carefully each part of this document as well as the User Manual prior to assembling, installing and using the track system.

Veillez lire attentivement ce document, en entier, ainsi que le Manuel de l'utilisateur avant d'assembler, d'installer et d'utiliser le système de traction.

# Kawasaki 400 KVF Prairie 2001-2002

## FIXATION ASSEMBLY PARTS

	P/N	COMPONENTS	ITEM	REF	PUNCH	QTY
5000-04-1400	1-	1004-04-0102	<b>Front anti-pivot bracket / Fixation anti-pivot avant</b>			1x
		1004-04-0102-L-ASS	Front left side anti-pivot bracket / Fixation anti-pivot avant gauche	1.1	K6L	1x
		1004-04-0102-R-ASS	Front right side anti-pivot bracket / Fixation anti-pivot avant droite	1.2	K6R	1x
		1006-04-0018-C	Front anti-pivot bracket cover / Couvert fixation anti-pivot avant	1.3	C2	2x
		1033-10-0065	Hex bolt / Boulon hex, M10-1.5x65mm GR8.8 yellow zinc jaune	1.4		2x
	1071-10-0001	Hex nylon nut / Écrous nylon hex, M10-1.5 GR8.8 yellow zinc jaune	1.5		2x	
	2-	1002-04-0401	<b>Stabilizing rod anchor bracket / ancrage bras stabilisateur</b>			1x
		1002-04-0401-ASS	Stabilizing rod anchor bracket / ancrage bras stabilisateur	2.1	WZ	1x
		1050-00-0003	Bushing / Espaceur 3/8 0,390IDx0,625ODx0,400L zinc Blue	2.2		2x
		1050-00-0005	Square washer / Rondelles carré 0,390x1,00x1,500x0,125 Black paint	2.3		2x
	1071-10-0001	Hex nylon nut / Écrous nylon hex, M10-1.5 GR8.8 yellow zinc jaune	2.4		2x	
	3-	1084-00-0001	<b>Footrest protector / Protecteur de Marchepieds</b>			1x
		1084-00-0001-P1	Footrest protector / Protecteur de Marchepieds	3.1	SA	2x
		1033-10-3030	Hex bolt / Boulon hex, M10-1.25x30mm GR8.8 yellow zinc jaune	3.2	C15	4x
		1060-00-0004	Washer / Rondelle Plate (3/8) 7/16IDx1x,072 GR8 USS zink yellow	3.3		4x
		1071-10-0001	Hex nylon nut / Écrous nylon hex, M10-1.5 GR8.8 yellow zinc jaune	3.4		4x
	4-	1001-04-0400	<b>Stabilizing rod / Bras Stabilisateur</b>			2x
	5-	1008-77-0020	<b>Multi hub spacer 2" /spaceur essieu multi 2"</b>			4x
	6-	1071-00-0001	<b>Hex nut taper / Écrou conique - 8.8, YZN / M10x1.25</b>			32x
	7-	5000-04-1400-MAN	<b>Installation manual / Directive d'installation - Tatou 4S 5000-04-1400</b>			1x
8-	1099-00-0025	<b>Warranty card / Carte de garantie</b>			1x	



### Installation Guidelines / Directives d'installation

**WARNING :** Never place body parts under the vehicle unless it is securely installed on appropriate stands. Severe injuries could occur if the vehicle collapses or moves. Do not use a lifting device as a secure stand.

**AVERTISSEMENT :** Toujours s'assurer d'utiliser des supports sécuritaires avant de mettre des parties du corps sous le véhicule. Des blessures graves peuvent survenir si le véhicule tombe ou bouge. Ne pas utiliser un dispositif de levage comme support.

### PREPARATION / PRÉPARATION

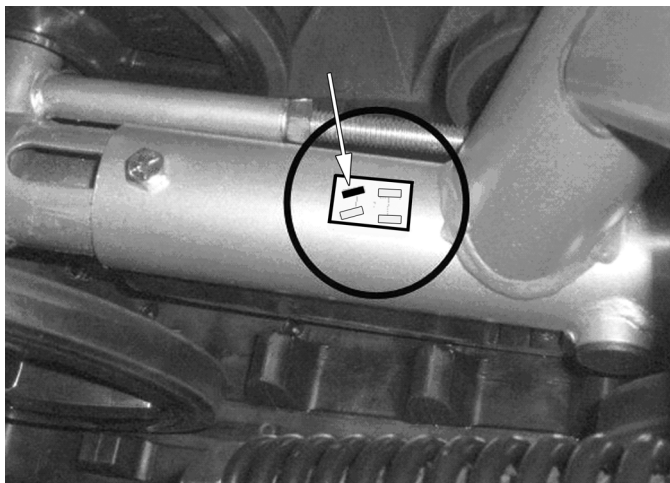
1. Position the vehicle on a flat and level surface (or on a suitable lifting device), shift the transmission to neutral and turn off engine.

1. Placer le véhicule sur une surface plane et au niveau (ou sur un dispositif de levage), mettre la transmission au point mort et arrêter le moteur.

2. Identify and position each unit of the track system near the position indicated on the sticker. Refer to Figure 1.

2. Identifier et placer chaque unité de l'ensemble de traction près de la position d'installation indiquée sur l'étiquette. Voir la Figure 1.

Figure 1

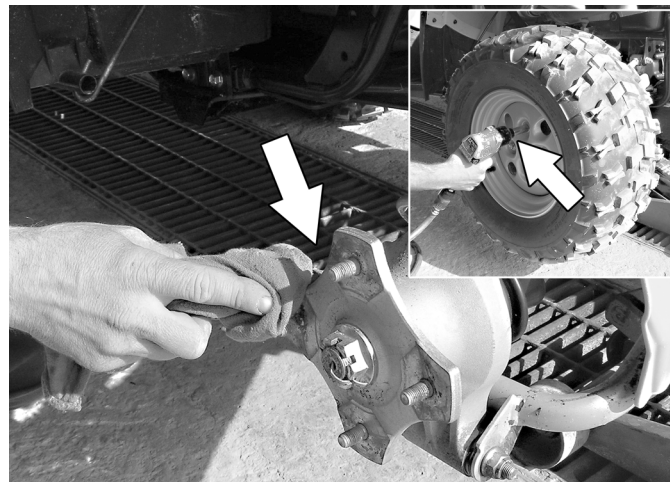


**Installation Guidelines / Directives d'installation**

**REAR TRACK SYSTEMS / SYSTÈMES DE TRACTION ARRIÈRE**

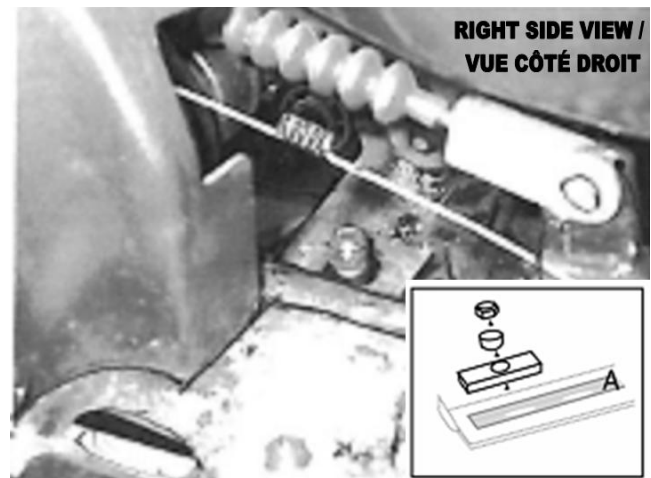
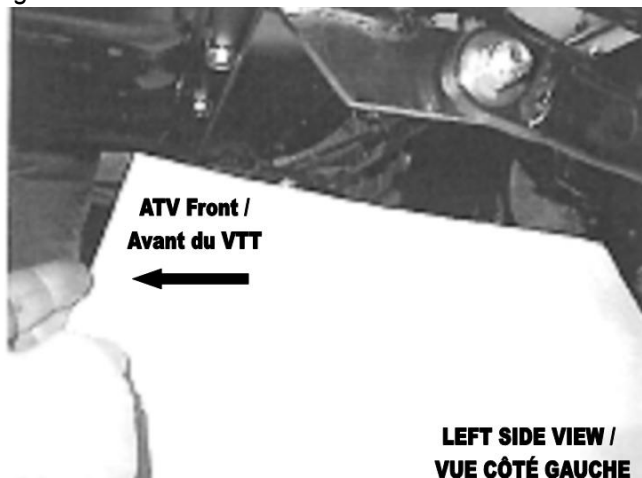
<p>3. To install track systems at the <b>REAR</b> of the ATV, proceed as follows:</p>	<p>3. Pour installer les systèmes de traction <b>ARRIÈRE</b> du VTT, procéder comme suit:</p>
<p>a. Using a lifting device, raise the rear of the ATV and install appropriate stands. Ensure that the vehicle is immobilized and safe to work on.</p>	<p>a. Au moyen d'un dispositif de levage, soulever l'arrière du VTT et installer des cales de sureté. S'assurer que le véhicule est bien immobile et qu'on peut y travailler en toute sécurité</p>
<p>b. Remove rear wheels. Clean wheel studs and wheel hubs. Refer to Figure 2.</p>	<p>b. Enlever les roues arrière. Nettoyer les goujons de roue et les moyeux de roue. Voir la Figure 2.</p>

Figure 2



<p>c. Install the stabilising rod anchor bracket under ATV frame with the rod anchor hole facing toward rear. Position it in the large ATV frame hole located under the engine but near the foot break pedal (right side). Assemble as shown on Figure 3.</p>	<p>c. Installer la plaque d'ancrage du bras stabilisateur sur le cadre du VTT en s'assurant que le trou est vers l'arrière. Positionner le trou sur le grand trou du cadre du VTT situé sous le moteur près de la pédale de frein. Assembler tel que démontré à la Figure 3.</p>
---	--

Figure 3



## Installation Guidelines / Directives d'installation

- d. Attach the rear suspension stabilizing rod at the hole of the bracket of the undercarriage by using washers (1, 3), a bushing (2) and a nut (4). Chose the hole that does not create interference between the fixation nylon lock nut and the plastic drive wheel. Refer to Figures 4 and 5.

*NOTE: Ensure that there is no interference between the nylon lock nut of the stabilizing rod and the teeth of the plastic drive sprocket of the track, if is the case, change hole.*

- d. Fixer le bras stabilisateur au trou de la pièce d'ancrage du système de traction au moyen des rondelles (1, 3), d'un espaceur (2) et d'un écrou (4). Utiliser le trou qui ne créera pas d'interférence entre l'écrou de fixation et le barbotin de plastique. Voir les Figures 4 et 5.

*NOTA: Assurez-vous qu'il n'y ait aucune interférence entre l'écrou de fixation du bras stabilisateur et les dents du barbotin d'entraînement de la chenille, si c'est le cas, changer de trou.*

Figure 4 (GENERIE PICTURE, FOR REFERENCE ONLY / PHOTO À TITRE DE RÉFÉRENCE)

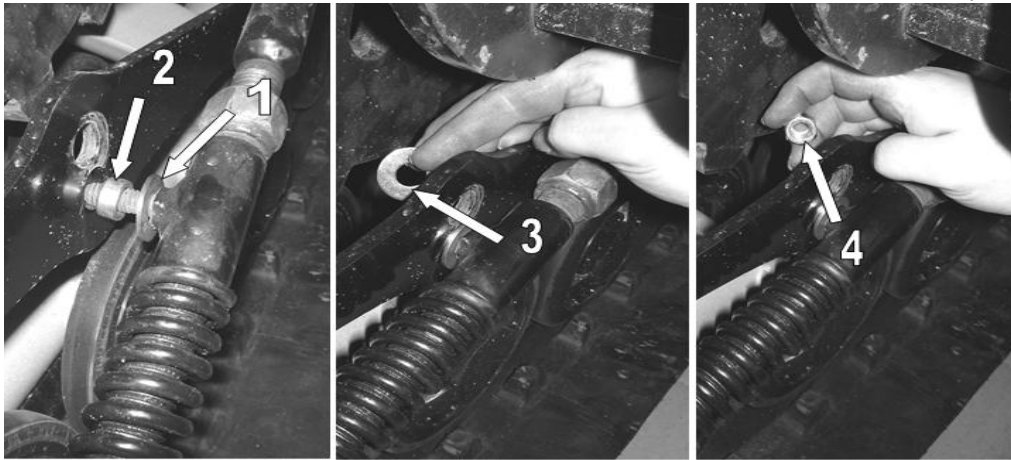
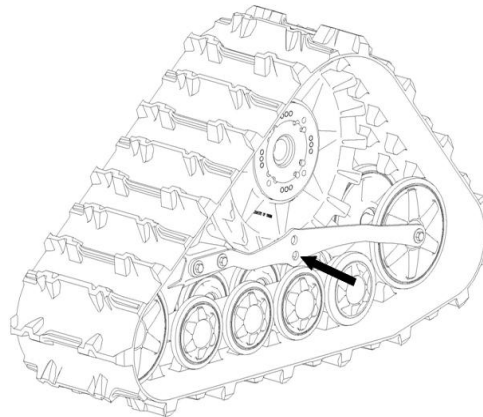


Figure 5



## Installation Guidelines / Directives d'installation

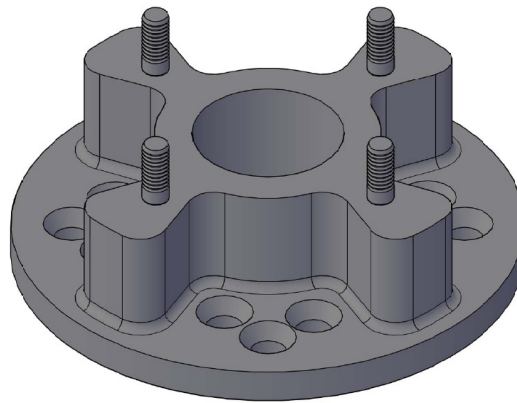
- e. Install the spacer on the ATV hub. Use taper nuts M10 x 1.25 supplied. Refer to Figure 6.

*NOTE: Use the torque that is specified by the ATV manufacturer for wheel nuts.*

- e. Installer l'espaceur sur le moyeu du VTT. Utiliser les écrous conique M10 x 1.25 fournis. Voir la Figure 6.

*NOTA: Serrer les écrous de roue au couple de serrage indiqué par le fabricant de VTT.*

Figure 6



- f. Secure the undercarriage to hub. Refer to Figure 7.

*NOTE: Ensure that the cotter pin of the ATV drive axle nut does not interfere with the undercarriage hub. If it does, adjust the length of the cotter pin.*

*NOTE: Set one wheel hub stud at the 12 o'clock position and bolt the undercarriage to the hub.*

*NOTE: If included in the kit, use new nuts to attach undercarriage to the ATV. Tapered nuts of certain wheel types are not compatible with track systems. On undercarriage with multi-model hubs, there are three groups of four holes (110, 115 and 136 mm) all on a different bolt circle. You must not use excessive force to insert studs. If it is difficult to mount the hub, it is probably on the wrong bolt circle. Try another set of holes.*

*NOTE: Use the torque that is specified by the ATV manufacturer for wheel nuts.*

- f. Fixer le système de traction au moyeu du VTT. Voir la Figure 7.

*NOTA: S'assurer que la goupille fendue de l'écrou de l'essieu du VTT n'interfère pas avec le coeur du moyeu du système de traction. Si tel est le cas, ajuster la longueur de la goupille fendue.*

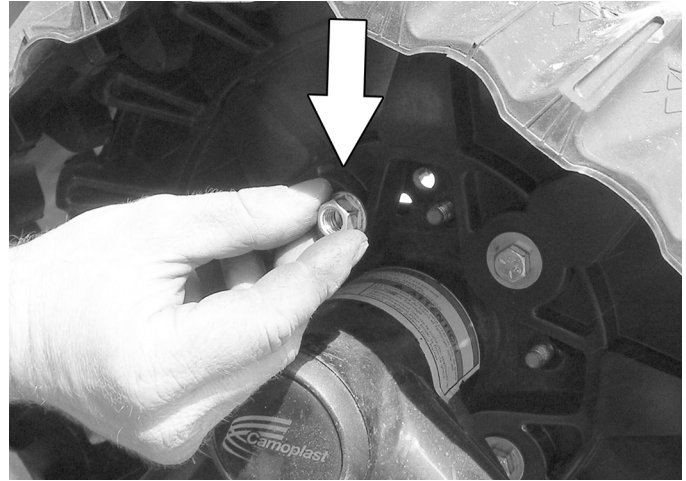
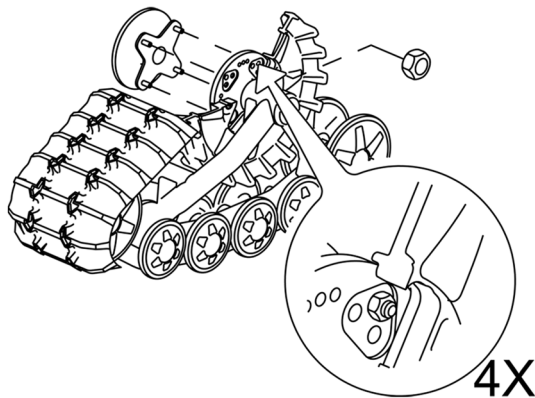
*NOTA: Placer un des goujons du moyeu de roue du VTT à la position de douze (12) heures pour assembler le système à son moyeu.*

*NOTA: Lorsqu'un jeu d'écrous est fourni, on doit l'utiliser afin de fixer le système de traction au VTT. Les écrous biseautés de certains types de roue ne sont pas compatibles avec le système de traction. Sur le système de traction muni d'un moyeu à diamètres multiples, on constate trois groupes de boulons (110, 115 et 136 mm) sur des cercles différents. On doit éviter de faire appel à une force excessive pour insérer les goujons. Si l'installation du moyeu est difficile, c'est probablement parce qu'on le place sur le mauvais groupe de boulons. Si tel est le cas, essayer un autre groupe.*

*NOTA: Serrer les écrous de roue au couple de serrage indiqué par le fabricant de VTT.*

Installation Guidelines / Directives d'installation

Figure 7



**CAUTION :** Bolt (3) orientation is crucial when connecting parts. If the bolt orientation is inverted, it may fail, causing the stabilizing rod to fall and hit components of the ATV.

- g. Attach the rear suspension stabilising rod (1) to the rear section of the skid plate (2) using the previously installed bolt (3), washers (4, 5), bushing (6), washer (7) and nut (8). Torque to 35 N•m or 25 lbf•ft. Refer to Figure 8.

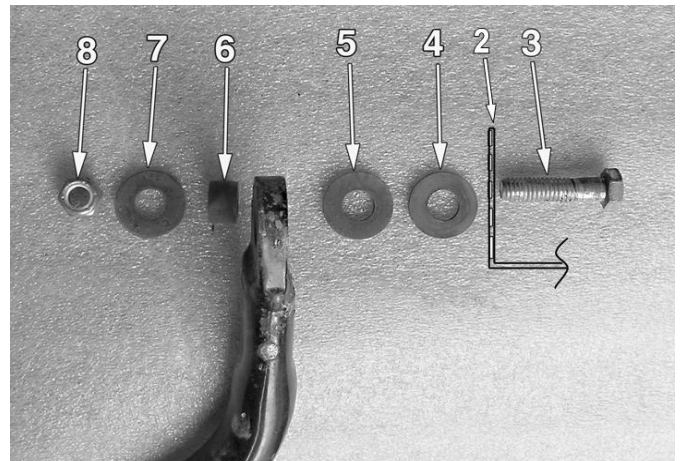
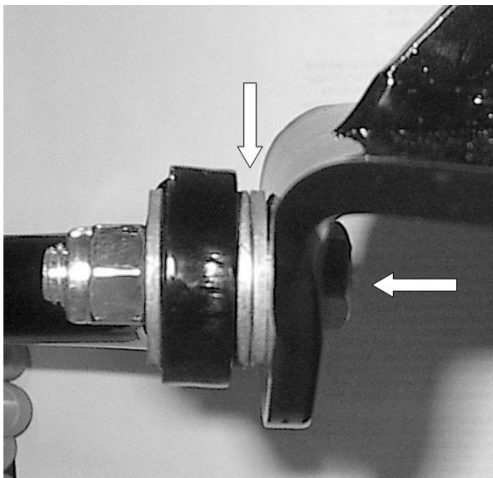
*NOTE: Ensure that parts are assembled in the correct order.*

**ATTENTION :** L'orientation des boulons (3) qui retiennent les bras stabilisateurs est cruciale lorsqu'on les relie. Une orientation déficiente peut entraîner le bris du système, provoquant ainsi le bris de la barre anti-rotation qui tombera et viendra frapper les composants du VTT.

- g. Fixer le bras stabilisateur (1) au point d'ancrage arrière de la plaque (2) au moyen du boulon (3), des rondelles (4, 5), de l'espaceur (6), de la rondelle (7) et de l'écrou (8). Serrer à 35 N•m ou 25 lbf•pi. Voir la Figure 8.

*NOTA: S'assurer d'assembler les pièces dans l'ordre indiqué.*

Figure 8



- h. Lower the ATV to the ground and install track systems at the front of the ATV.

- h. Abaisser le VTT au sol et procéder ensuite à l'installation des systèmes de traction avant du VTT.

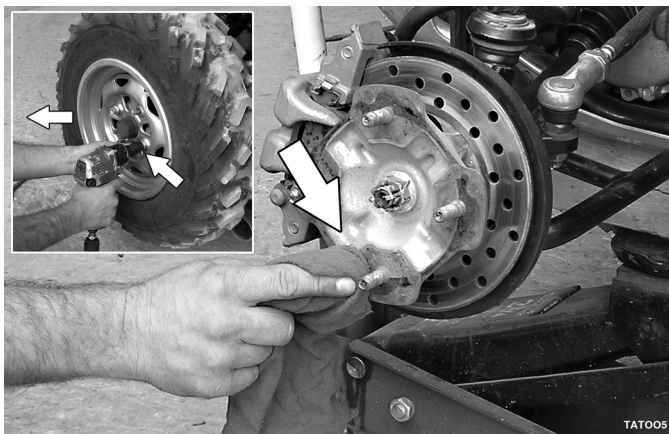


**Installation Guidelines / Directives d'installation**

**FRONT TRACK SYSTEMS / SYSTÈMES DE TRACTION AVANT**

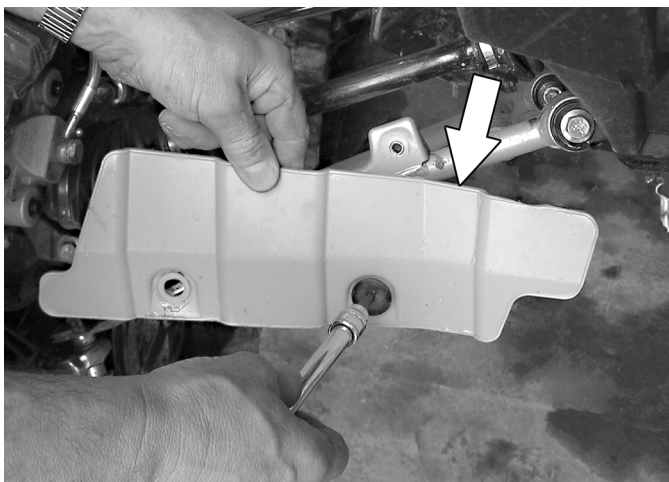
<p>4. To install track systems at the <b>FRONT</b> of the ATV, proceed as follows:</p>	<p>4. Pour installer les systèmes de traction <b>AVANT</b> du VTT, procéder comme suit:</p>
<p>a. Using a lifting device, raise the front of the ATV and install appropriate stands. Ensure that the vehicle is immobilized and safe to work on.</p>	<p>a. Au moyen d'un dispositif de levage, soulever l'avant du VTT et installer des cales de sureté. S'assurer que le véhicule est bien immobile et qu'on peut y travailler en toute sécurité.</p>
<p>b. Remove front wheels. Clean wheel studs and wheel hubs. Refer to Figure 9.</p>	<p>b. Enlever les roues avant. Nettoyer les goujons de roue et les moyeux de roue. Voir la Figure 9.</p>

Figure 9



<p>c. If applicable, remove CV joint protectors. Refer to Figure 10.</p>	<p>c. Enlever les protecteurs de joint homocinétique, s'il y a lieu. Voir la Figure 10.</p>
--	---

Figure 10



## Installation Guidelines / Directives d'installation

5. Install track systems at the front of the ATV as follows:

- d. Remove bolts, washers and bushings from the stabilizing rod end and insert the bolt on the anchor bracket. Refer to Figure 11.

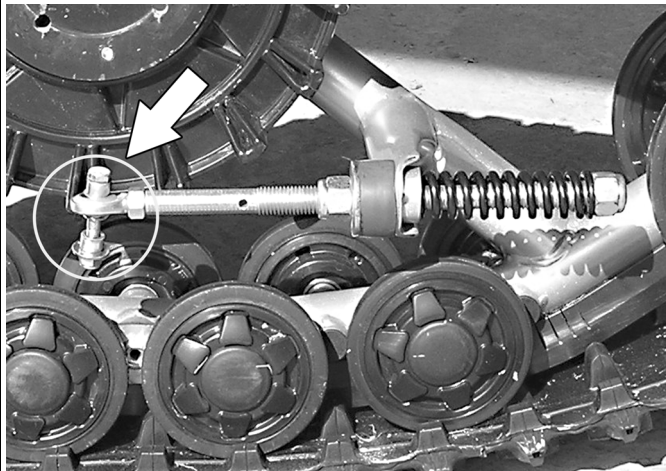
*NOTE: It is not possible to insert this bolt once the bracket is attached to the suspension arm.*

5. Installer les systèmes de traction sur l'avant du VTT en procédant comme suit:

- d. Enlever les boulons, les rondelles et les deux espaceurs des rotules des bras stabilisateurs et insérer chaque boulon à l'extrémité de chacun des ancrages de suspension. Voir la Figure 11.

*NOTA: Il est impossible d'insérer ce boulon après avoir fixé l'ancrage au bras de suspension.*

Figure 11



- e. Position the suspension anchor bracket (2) underneath the suspension arm. Position the anchor bracket cover (1) over the suspension arm. Bolt these two brackets together as shown on Figure 12.

*NOTE: The bolt located at the end of the anchor bracket must be aligned with the universal joint (A-A axis). Refer to Figure 12.*

*NOTE: An excessive torque will permanently damage the bracket. Place a 6-inch ruler on the anchor bracket. The deflection must not exceed 3/16 inch (5 mm) as shown on Figure 12.*

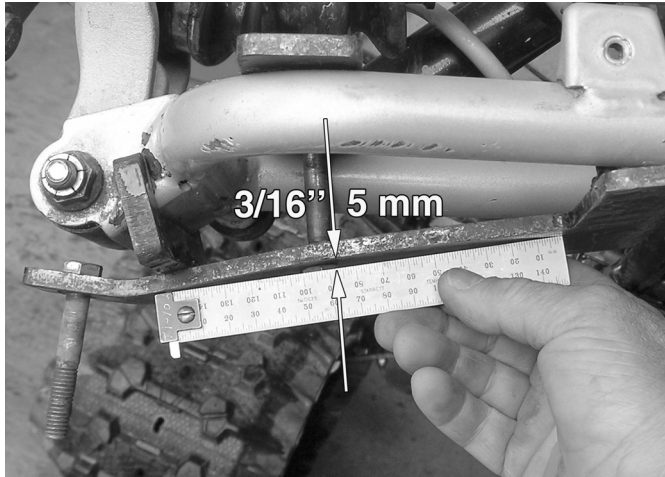
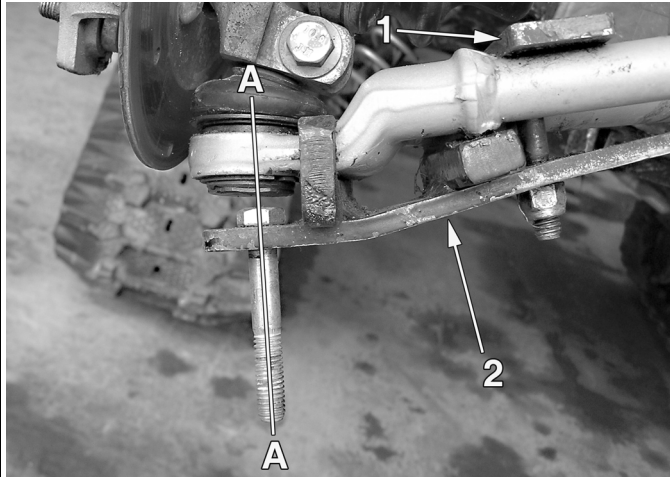
- e. Placer l'ancrage de suspension (2) sous le bras de suspension. Placer le couvercle d'ancrage (1) au-dessus du bras de suspension. Boulonner ensemble ces deux ferrures tel qu'indiqué à la Figure 12.

*NOTA: Le boulon se trouvant à l'extrémité de l'ancrage de suspension doit être aligné avec la rotule du bras de suspension (axe A-A). Voir la Figure 12.*

*NOTA: Un couple excessif aura pour effet d'endommager l'ancrage de suspension en permanence. Placer une règle sous l'ancrage de suspension. La flèche ne doit pas dépasser 5 mm (3/16 po) tel qu'indiqué à la Figure 12.*

## Installation Guidelines / Directives d'installation

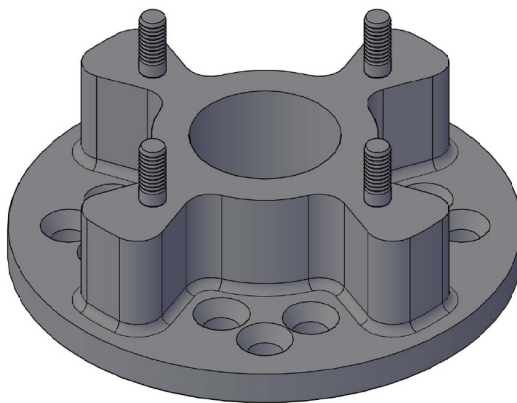
Figure 12(GENERIC PICTURE, FOR REFERENCE ONLY / PHOTO À TITRE DE RÉFÉRENCE)



- f. Install the spacer on the ATV hub. Use taper nuts M10 x 1.25 supplied. Refer to Figure 13.  
*NOTE: Use the torque that is specified by the ATV manufacturer for wheel nuts.*

- f. Installer l'espaceur sur le moyeu du VTT. Utiliser les écrous conique M10 x 1.25 fournis. Voir la Figure 13.  
*NOTA: Serrer les écrous de roue au couple de serrage indiqué par le fabricant de VTT.*

Figure 13



- g. Using supplied nuts, secure undercarriages to spacers. The procedure and precautions are the same as for rear units. Refer to Figure 7 for reference.

- g. Au moyen des écrous fournis, boulonner chaque système de traction aux espaceurs. La marche à suivre et les précautions sont les mêmes que pour les systèmes arrière. Voir la Figure 7 à titre de référence.

**Installation Guidelines / Directives d'installation**

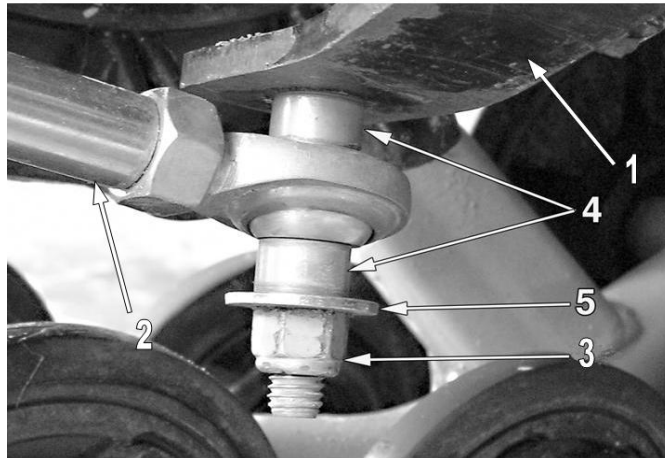
h. Attach the stabilizing rod (2) to the anchor bracket (1) using the two bushings (4), flatwasher (5) and nut (3). Torque to 35 N•m or 25 lbf•ft. Refer to Figure 14.

*NOTE: Ensure that parts are assembled in the correct order.*

h. Fixer le bras stabilisateur (2) au boulon déjà installé sur l'ancrage de suspension (1) à l'aide des deux espaceurs (4), de la rondelle (5), et de l'écrou autobloquant (3). Serrer à 35 N•m ou 25 lbf•pi. Voir la Figure 14.

*NOTA: S'assurer d'assembler les pièces dans l'ordre indiqué.*

Figure 14



## Installation Guidelines / Directives d'installation

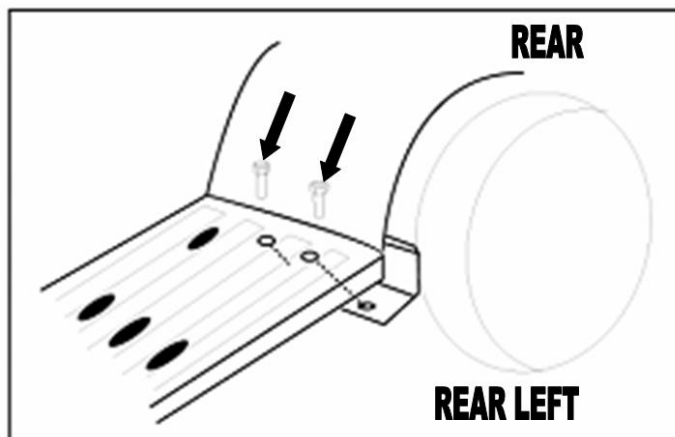
### COMPLETION / COMPLÉTER L'INSTALLATION

- |  |  |
|--|--|
| <p>6. Verify for possible contact between the undercarriage and the lower fender. If there is contact, the fender should be modified (cut) to avoid damage to the ATV and premature wear on rubber track. If applicable, proceed as follows.</p> | <p>6. Vérifier s'il y a un contact possible entre le système de traction et l'aile inférieure. S'il y a contact, modifier (découper) l'aile pour éviter les dommages au niveau du VTT et toute usure prématurée au niveau des chenilles. Si applicable, procéder comme suit.</p> |
|--|--|

### FOOTREST PROTECTOR / PROTECTEUR DE REPOSE-PIED

- |   |  |
|---|--|
| <p>a. Position the footrest protector under the footrest and secure it with the hardware provide. Refer to Figure 15.</p> | <p>a. Installer le protecteur de repose-pied sous le repose-pied et boulonner les deux ensemble avec les boulons fournis. Voir la Figure 15.</p> |
|---|--|

Figure 15



- |  |                                   |
|--|-----------------------------------|
| <p>7. Lower the ATV to the ground.</p> | <p>7. Abaisser le VTT au sol.</p> |
|--|-----------------------------------|

### ADJUSTMENTS / AJUSTEMENTS

- |   |   |
|---|---|
| <p>8. Adjust the alignment, angle of attack and rubber track tension as described in the User Manual.</p> | <p>8. Ajuster l'alignement, l'angle d'attaque et la tension de la chenille de la façon décrite dans le Manuel de l'utilisateur.</p> |
|---|---|

## TECHNICAL SUPPORT / SOUTIEN TECHNIQUE

Consult your dealer or distributor to solve any problem related with track system installation.

Consultez votre concessionnaire ou votre distributeur afin de résoudre tout problème entourant l'installation des systèmes.

Dealer or distributor phone :

Tél. du concessionnaire ou du distributeur :

Serial No. / No de série :

Purchase date / Date d'achat :