

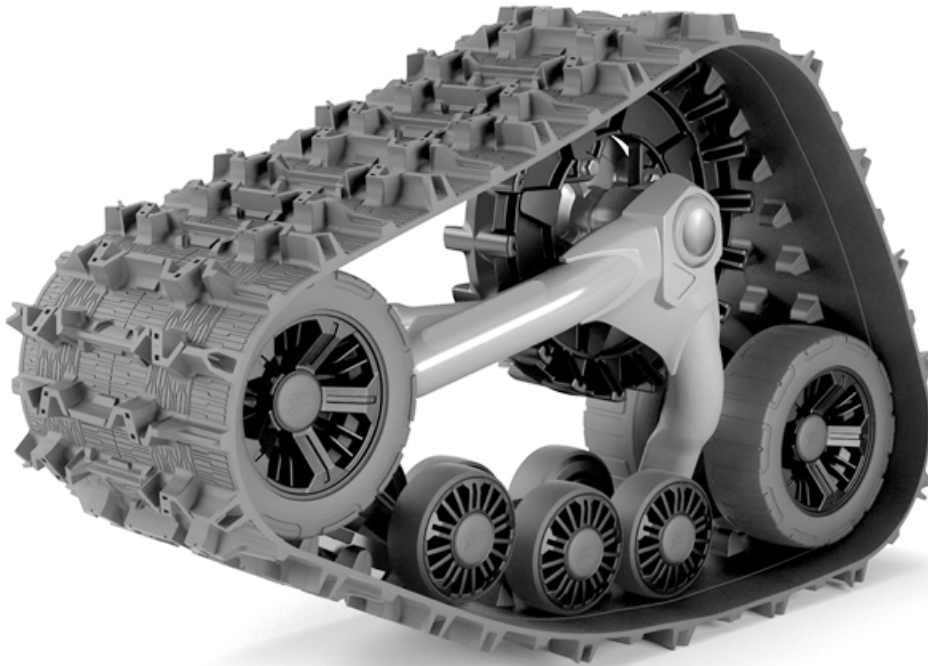
# Installation Guidelines Directives d'installation

BRP

5000-02-1219-MAN

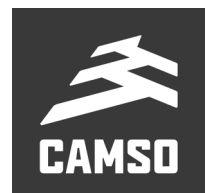
---

# CAMSO



**Track System for SxS  
vehicles**

**Système de traction pour  
véhicules côte à côte**



### **IMPORTANT**

*Longevity of Track System components is directly linked to the type of driving done on a vehicle equipped with a Camso UTV 4S1 Track System. Sportive driving, rapid direction and repeated fast turns (especially on power steering vehicles) are not advised. These driving styles increase the risk of track derailing and can cause premature wear and/or major breakdowns on the Track Systems which will not be covered under normal warranty.*

*La durée de vie des composantes du système de traction Camso UTV 4S1 est directement liée à la façon d'utiliser le système. La conduite sportive, les changements de direction et les virages rapides et à répétition (plus spécifiquement aux véhicules à direction assistée) ne sont pas recommandés. Ces types de conduite augmentent les risques de déraillement des chenilles et peuvent causer une usure prématurée ainsi que des bris majeurs aux systèmes de traction qui ne sont pas couverts par la garantie.*

### **IMPORTANT**

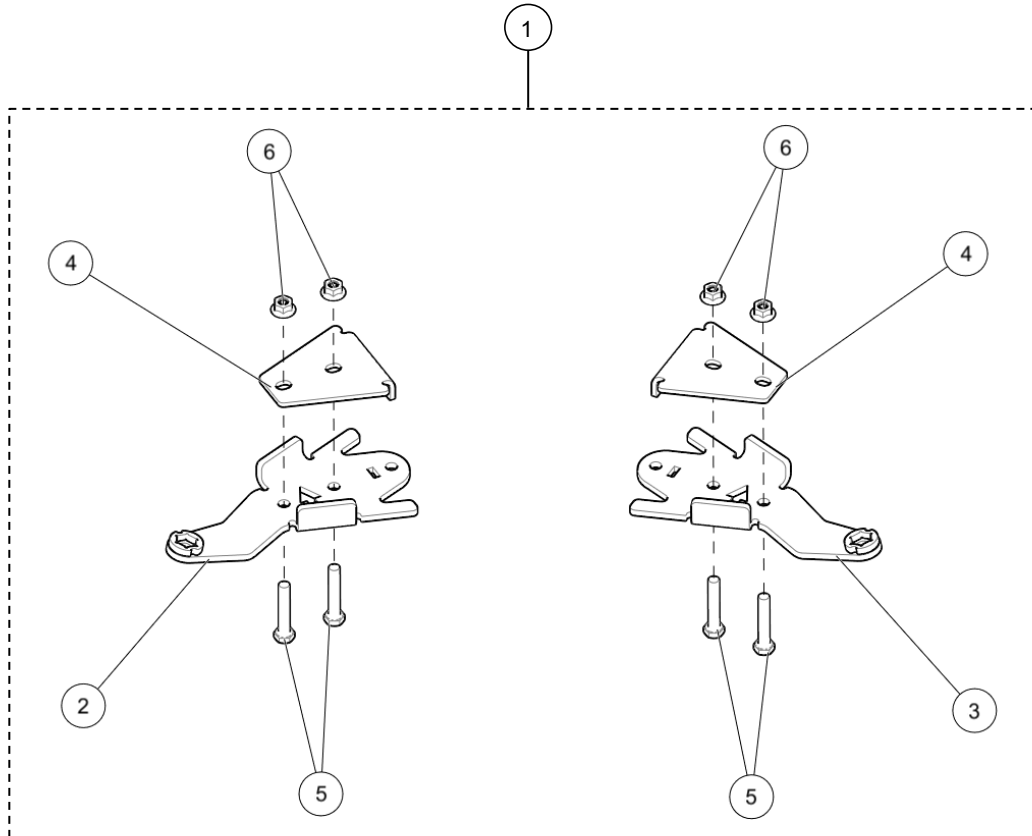
*Please read carefully each part of this document as well as the User Manual prior to assembling, installing and using the Track System.*

*Veillez lire attentivement ce document, en entier, ainsi que le Manuel de l'utilisateur avant d'assembler, d'installer et d'utiliser le système de traction.*

**Installation Guidelines / Directives d'installation**

**FRONT ANCHOR BRACKET PARTS LIST / LISTE DE PIÈCES - ANCRAGE AVANT**

Figure 1

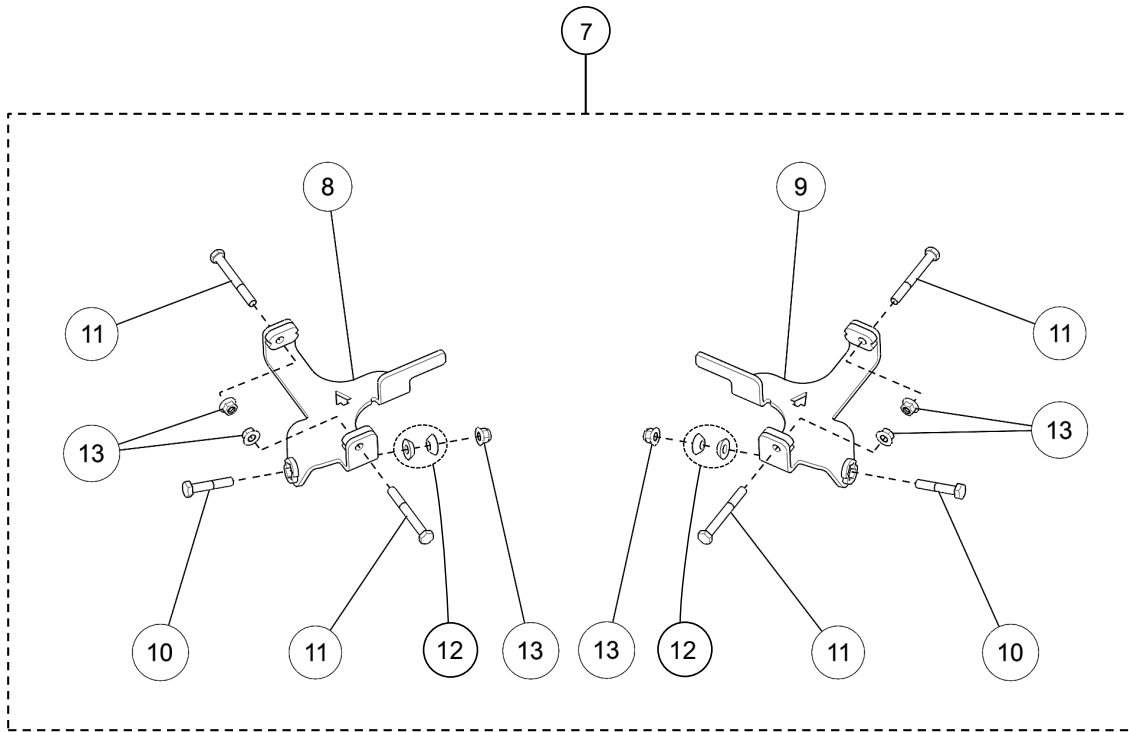


ITEM #	PART #	DESCRIPTION	QTY
1	1004-02-0540	FRONT BRACKET KIT / ENSEMBLE ANCRAGE AVANT	1
2	--	ANTI-ROTATION FRONT BRACKET - LH / ANCRAGE ANTI-ROTATION AVG	1
3	--	ANTI-ROTATION FRONT BRACKET - RH / ANCRAGE ANTI-ROTATION AVD	1
4	--	FRONT COVER / COUVERT AVANT	2
5	1033-10-0055	HEX BOLT/ BOULON HEX - HCS, M10-1.5X55, 8.8, ZP, DIN931	4
6	1074-10-0001	NYLON NUT / ÉCROU NYLON - FNN, M10-1.5, 8, ZP, DIN6926	4

Installation Guidelines / Directives d'installation

REAR ANCHOR BRACKET PARTS LIST / LISTE DE PIÈCES - ANCRAGE ARRIÈRE

Figure 2

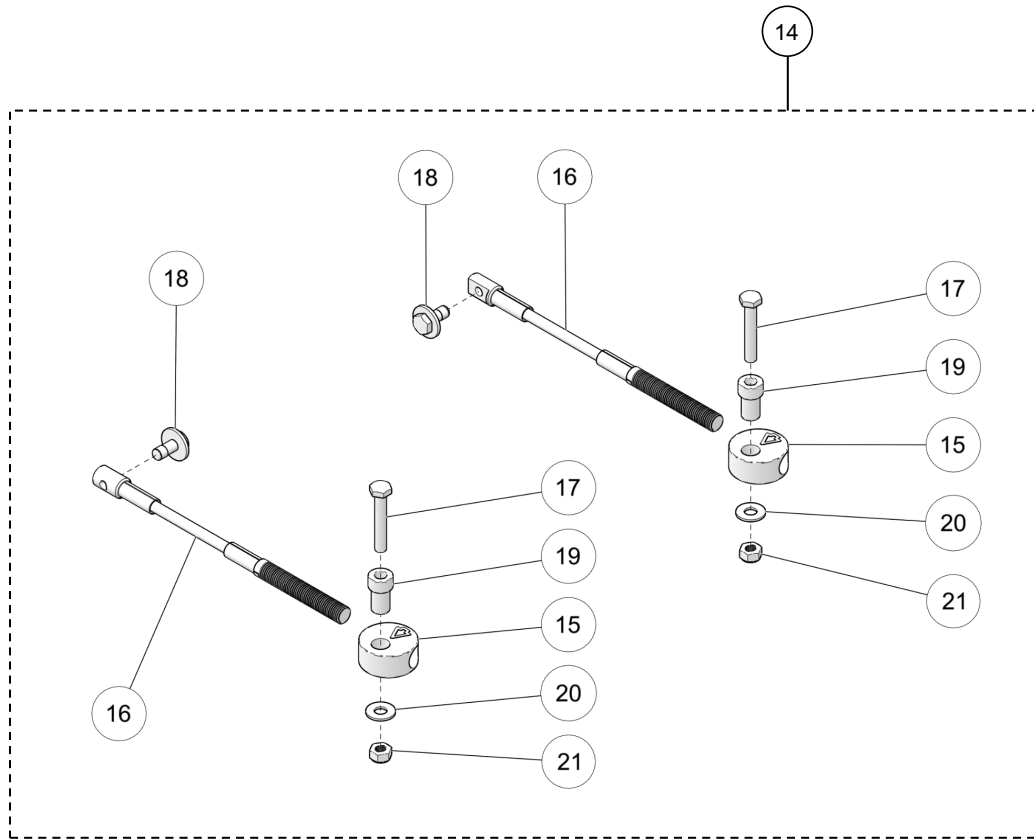


ITEM #	PART #	DESCRIPTION	QTY
7	1005-02-0710	REAR BRACKET KIT / ENSEMBLE ANCRAGE ARRIÈRE	1
8	--	ANTI-ROTATION REAR BRACKET - LH / ANCRAGE ANTI-ROTATION ARG	1
9	--	ANTI-ROTATION REAR BRACKET - RH / ANCRAGE ANTI-ROTATION ARD	1
10	1033-10-1055	HEX BOLT/ BOULON HEX - HCS, M10-1.5X55, 10.9, ZP, DIN931	2
11	1033-10-1085	HEX BOLT/ BOULON HEX - HCS, M10-1.5X85, 10.9, ZP, DIN931	4
12	1050-05-0305	TAPER SLEEVE / COUSSINET CONIQUE	4
13	1074-10-0001	NYLON NUT / ÉCROU NYLON - FNN, M10-1.5, 8, ZP, DIN6926	6

Installation Guidelines / Directives d'installation

STEERING LIMITER ASSEMBLY / ENSEMBLE LIMITEUR DE CONDUITE

Figure 3



ITEM #	PART #	DESCRIPTION	QTY
14	1003-77-3500	STEERING LIMITER ASS'Y / ENS. LIMITEUR DE CONDUITE	1
15	--	THREADED DISK / RONDELLE FILETÉE	2
16	1003-77-3560	STEERING LIMITER CABLE / CABLE LIMITEUR DE CONDUITE	2
17	1033-10-0060	HEX BOLT / BOULON HEX - HCS, M10-1.5X60, 8.8, ZP, DIN931	2
18	1033-10-2026	HEX BOLT / BOULON HEX - HCSW, M10-1.5X25, 8.8, ZP, TL, DIN931	2
19	1050-00-0200	STEP SPACER / ESPACEUR	2
20	1060-00-0004	WASHER / RONDELLE - W, 7/16X1.0X0.072, 8, ZP, USS	2
21	1071-10-0001	NYLON NUT / ÉCROU NYLON - NN, M10-1.5, ZP, 8, DIN982	2

**Installation Guidelines / Directives d'installation**

**VERIFICATION / VÉRIFICATION**

**CAUTION:** Before beginning the installation, make sure that you have received all the components included in the parts lists of the preceding pages.

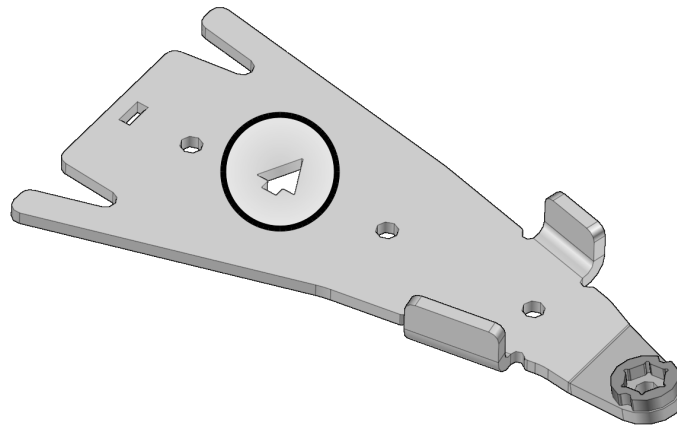
**ATTENTION :** Avant de débiter l'installation, assurez-vous d'avoir reçu toutes les composantes incluses dans les listes de pièces aux pages précédentes.

**INFORMATION**

1. For installation purposes, directional arrows have been cut out of the main components in the anchor bracket kits. These arrows indicate the front of the vehicle relative to the component. See Figure 4.

1. Pour faciliter le positionnement des ancrages au véhicule, des flèches indiquant l'avant du véhicule ont été découpées aux composantes principales des ancrages. Assurez-vous que ces flèches pointent en direction de l'avant du véhicule lors de l'assemblage de celles-ci. Voir la Figure 4.

Figure 4



**Installation Guidelines / Directives d'installation**

**PREPARATION / PRÉPARATION**

**⚠ WARNING**

**⚠ AVERTISSEMENT**

Do not place any part of your body under the vehicle unless it is securely placed on appropriate stands. Severe injuries could occur if the vehicle collapses or moves. Do not use a lifting device as a secure stand.

Ne jamais exposer des parties du corps sous le véhicule à moins que celui-ci ne repose sur des supports appropriés. Si le véhicule devait verser ou se déplacer, cela pourrait occasionner des blessures graves. Ne pas utiliser un dispositif de levage comme support permanent.

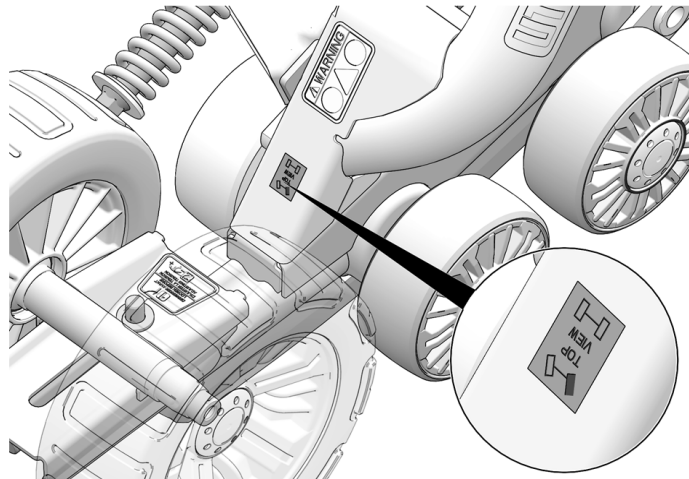
1. Position the vehicle on a flat and level surface (or on a suitable lifting device), shift the transmission to neutral and turn off the engine.

1. Placer le véhicule sur une surface plane et au niveau (ou sur un dispositif de levage), mettre la transmission au point mort et arrêter le moteur.

2. Identify and position each unit of the track system near the position indicated on the sticker. Refer to Figure 5.

2. Identifier et placer chaque système de l'ensemble de traction près de la position d'installation indiquée sur l'étiquette apposée au châssis. Voir la Figure 5.

Figure 5



## Installation Guidelines / Directives d'installation

### REAR TRACK SYSTEMS / SYSTÈMES DE TRACTION ARRIÈRE

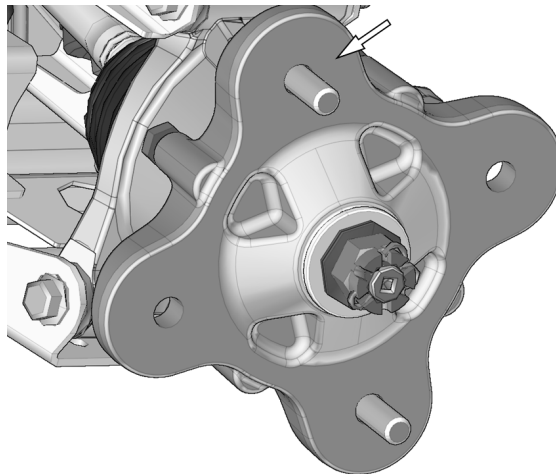
1. Using a lifting device, raise the rear of the vehicle and install appropriate stands. Ensure that the vehicle is immobilized and safe to work on.

1. Au moyen d'un dispositif de levage, soulever l'arrière du véhicule et installer des cales de sûreté. Assurez-vous que le véhicule est bien immobile et qu'on peut y travailler en sécurité

2. Remove rear wheels. Make sure that wheel studs and wheel hubs are free of dirt. See Figure 6.

2. Enlever les roues arrière. Assurez-vous que les goujons de roue et les moyeux de roue sont exempts de toute saleté. Voir la Figure 6.

Figure 6



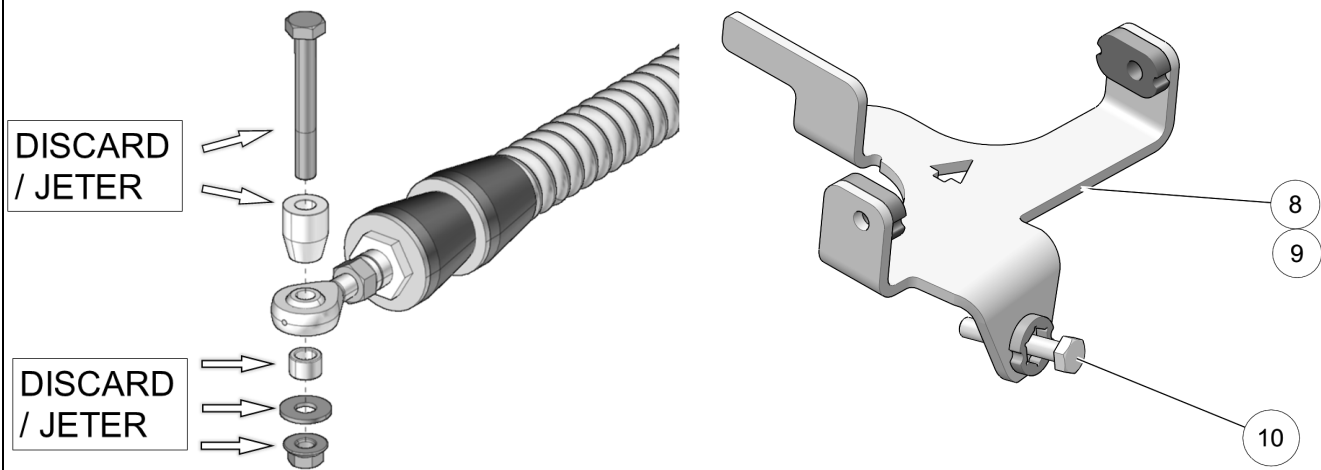
3. If applicable, remove CV joint protectors.

3. Retirer les protecteurs de joint homocinétique, s'il y a lieu.

4. Remove and discard bolt, washer, bushings, and nut from each rear stabilizing rod end. Insert a M10x55mm bolt (10), provided in the installation kit, in each rear anchor bracket (8-9) as shown in Figure 7.

4. Enlever et rejeter les boulons, rondelles, espaceurs et écrous des rotules des bras stabilisateurs systèmes arrière. Insérer un boulon M10x55 mm (10), fourni dans l'ensemble de pièces, à l'extrémité de chacun des ancrages de suspension (8-9). Voir la Figure 7.

Figure 7



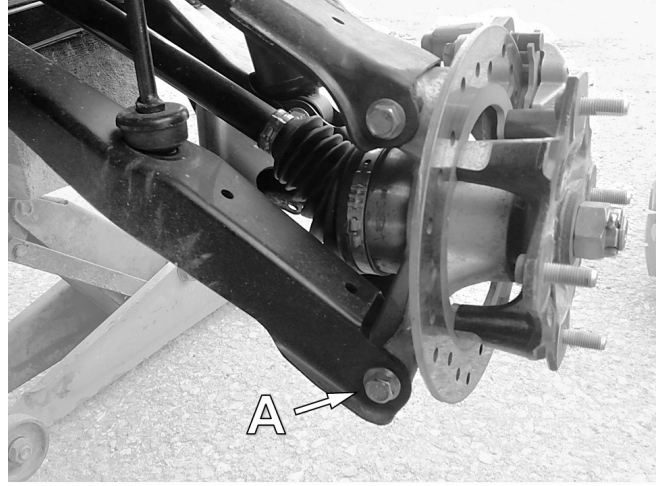
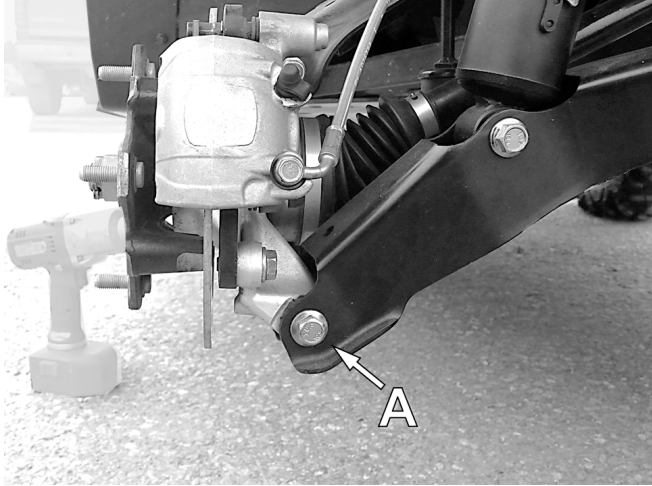


## Installation Guidelines / Directives d'installation

5. Loosen and remove the flange bolts (**A**) linking the lower suspension arm to the wheel hub. See Figure 8.

5. Dévisser les boulons (**A**) qui relie le bras inférieur de suspension au moyeu de roue. Voir la Figure 8.

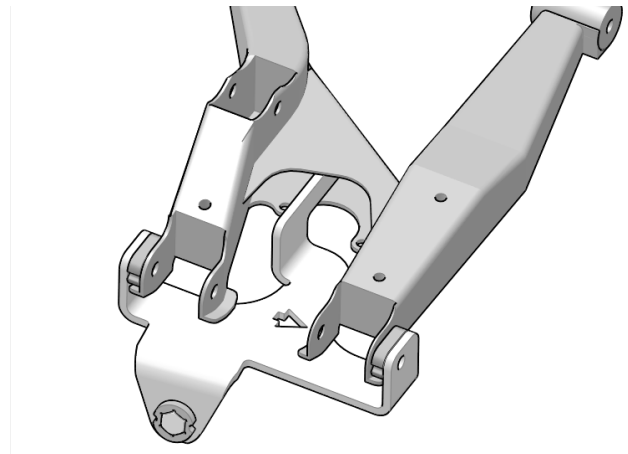
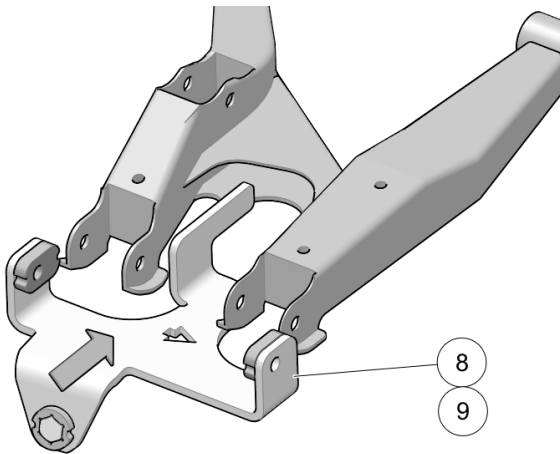
Figure 8



6. Install the anchor bracket (**8-9**) under the suspension arm by inserting the bracket's back end in the opening in the middle of the a-arm and sliding the bracket inward to align its holes with the holes in the suspension arm. See Figure 9.

6. Placer l'ancrage de suspension (**8-9**) sous le bras de suspension. Installer l'arrière de l'ancrage dans l'ouverture au milieu du bras de suspension et le glisser vers l'intérieur pour aligner les trous de l'ancrage aux trous du bras de suspension. Voir la Figure 9.

Figure 9

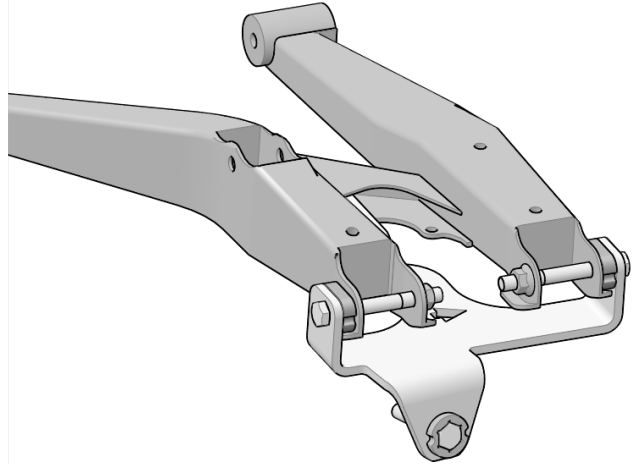
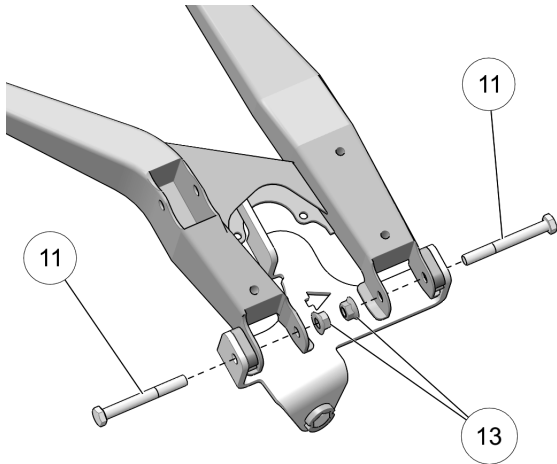


### Installation Guidelines / Directives d'installation

7. Insert the new M10x85mm bolts (11) in the anchor bracket, through the lower suspension arm and the wheel hub. Secure assembly using the new M10 nuts (13) provided. Tighten bolts to 70 N•m [52 lb•ft]. See Figure 10.

7. Insérer les nouveaux boulons M10x85mm (11) à travers l'ancrage, le bras de suspension inférieur et le moyeu de roue. Fixer l'assemblage en utilisant les nouveaux écrous (13) fournis. Serrer les boulons à un couple de 70 N•m [52 lb•pi]. Voir la Figure 10.

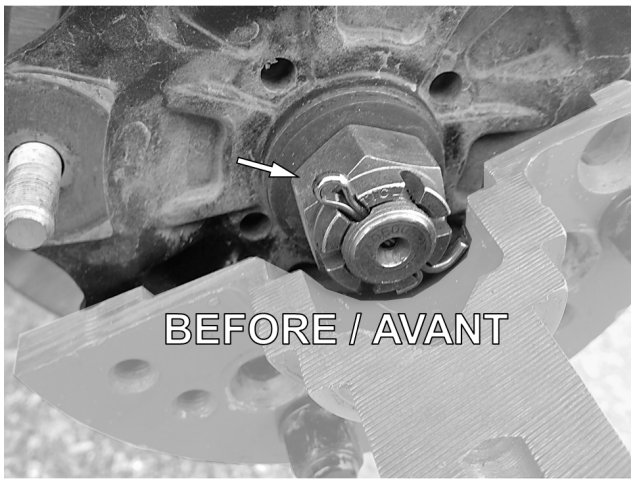
Figure 10



8. Modify position of cotter pin to avoid interference with track system hub during installation. There must not be any resistance when track system is installed on vehicle's wheel hub. See Figure 11.

8. Modifier la position de la goupille fendue pour éviter toute interférence lors de l'assemblage du moyeu du système. Le moyeu du système de traction doit se positionner sans résistance au moyeu du véhicule. Voir la Figure 11.

Figure 11



## Installation Guidelines / Directives d'installation

9. Secure the undercarriage to the rear hub using the vehicle's own wheel nuts. See Figure 12.

*NOTE: If needed, take rubber protector off of hub.*

*NOTE: Ensure that the cotter pin of the axle nut does not interfere with the undercarriage hub.*

*NOTE: Use the torque specified by the vehicle manufacturer when tightening wheel nuts.*

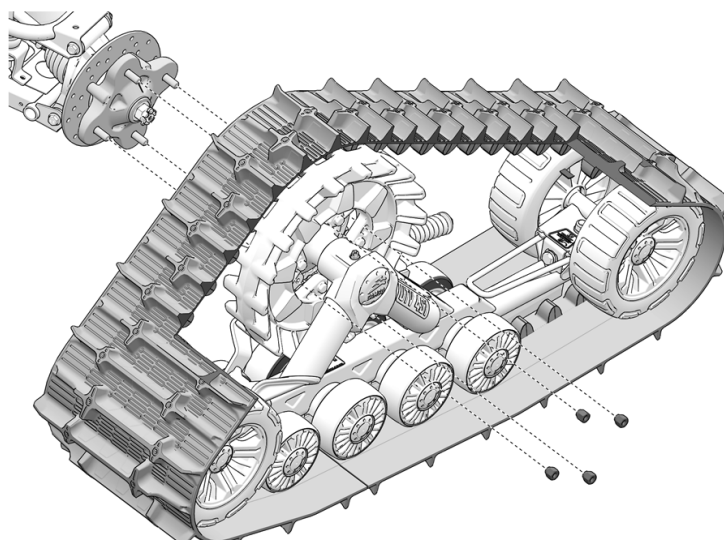
9. Fixer le système de traction au moyeu de roue arrière en utilisant les écrous de roue d'origine du véhicule. Voir la Figure 12.

*NOTE : Retirer le protecteur en caoutchouc du moyeu, s'il y a lieu.*

*NOTE : Assurez-vous que la goupille fendue de l'écrou de l'essieu n'interfère pas au coeur du moyeu du système de traction.*

*NOTE : Serrer les écrous de roue au couple de serrage indiqué par le fabricant du véhicule.*

Figure 12



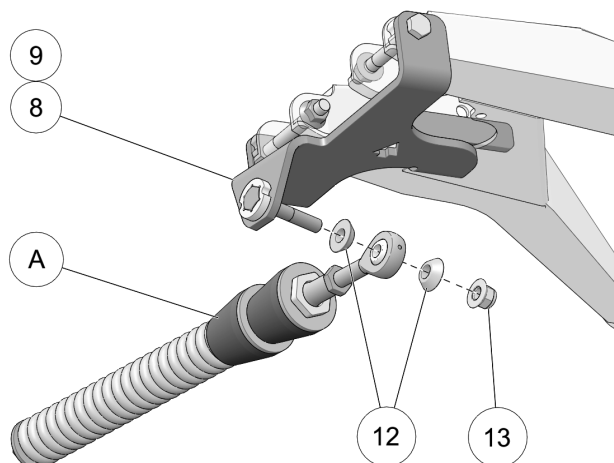
10. Attach the stabilizing rod (A) to the anchor bracket (8-9), using the two taper bushings (12), and nut (13). Torque to 70 N•m [52 lb•ft]. See Figure 13.

*NOTE: Ensure that parts are assembled in the order and orientation shown.*

10. Fixer le bras stabilisateur (A) au boulon déjà installé sur l'ancrage de suspension (8-9) à l'aide des espaceurs coniques (12) et de l'écrou autobloquant (13). Serrer à un couple de 70 N•m [52 lb•pi]. Voir la Figure 13.

*NOTE : Assurez-vous d'assembler les pièces dans l'ordre et le sens indiqué.*

Figure 13

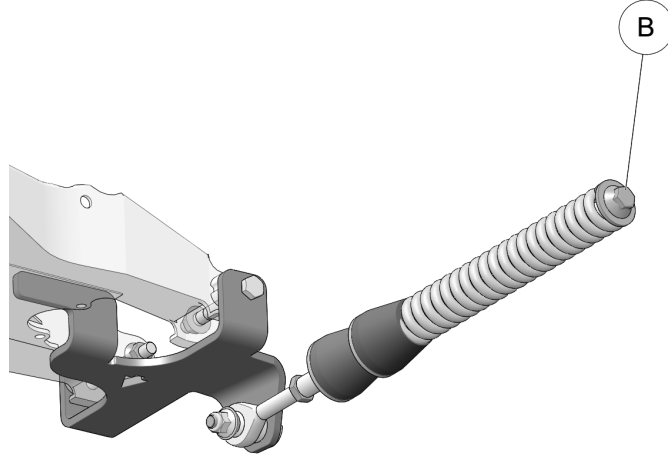


### Installation Guidelines / Directives d'installation

11. Verify that spring assembly bolt (**B**) is tightened to the recommended torque specification: 75 N•m [55 lb•ft]. Refer to Figure 14.

11. Vérifier que le boulon du ressort (**B**) est serré au couple recommandé : 75 N•m [55 lb•pi]. Voir la Figure 14.

Figure 14



12. Inspect the rear track systems and ensure that all mounting bolts were correctly tightened during installation. Lower the vehicle to the ground and proceed to install the front track systems.

12. Inspecter les systèmes de traction arrière et s'assurer que tous les boulons ont été serrés correctement lors de l'installation. Abaisser ensuite le véhicule au sol et procéder à l'installation des systèmes de traction avant.

## Installation Guidelines / Directives d'installation

### FRONT TRACK SYSTEMS / SYSTÈMES DE TRACTION AVANT

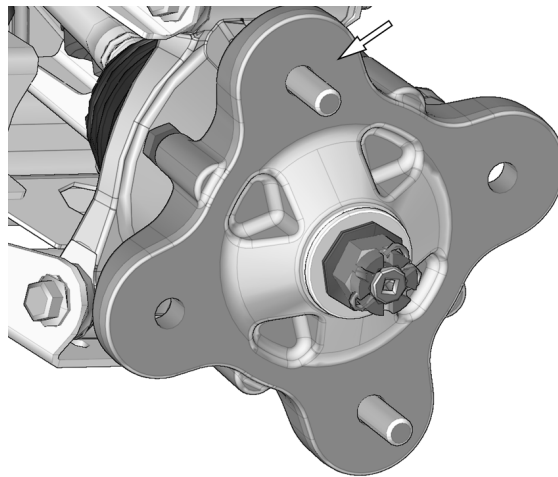
1. Using a lifting device, raise the front of the vehicle and install appropriate stands. Ensure that the vehicle is immobilized and safe to work on.

1. Au moyen d'un dispositif de levage, soulever l'avant du véhicule et installer des cales de sûreté. S'assurer que le véhicule est bien immobile et qu'on peut y travailler en sécurité.

2. Remove front wheels. Make sure that wheel studs and wheel hubs are free of dirt. See Figure 15.

2. Enlever les roues avant. Assurez-vous que les goujons de roue et les moyeux de roue sont exempts de toute saleté. Voir la Figure 15.

Figure 15



3. If applicable, remove CV joint protectors.

3. Retirer les protecteurs de joint homocinétique, s'il y a lieu.

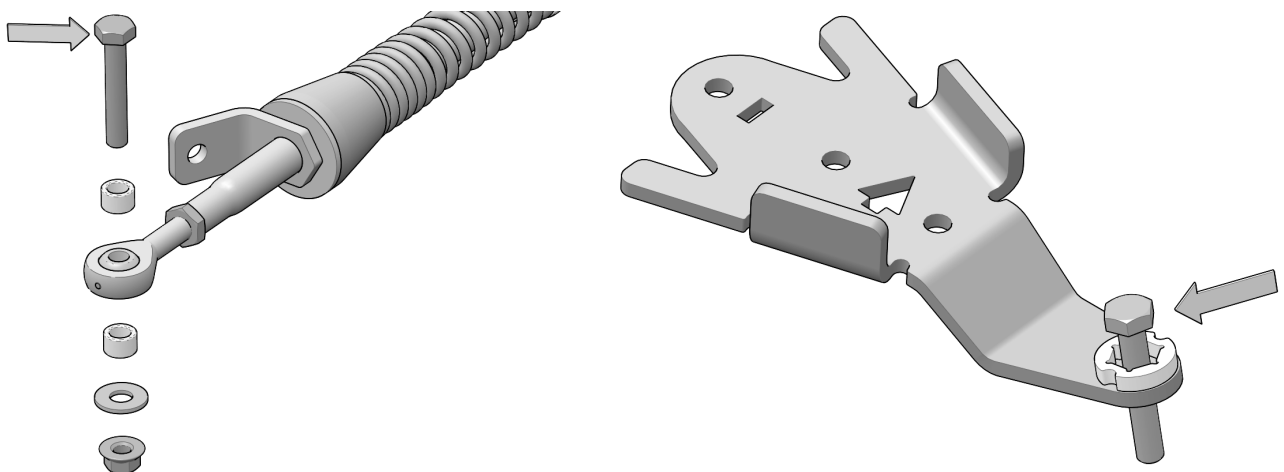
4. Dissassemble the bolts, washers and bushings from the front stabilizing rod ends and insert one bolt in each front anchor bracket as shown in Figure 16.

4. Enlever les boulons, les rondelles et les espaceurs des rotules des bras stabilisateurs des systèmes avant. Insérer un boulon à l'extrémité de chacun des ancrages de suspension avant. Voir la Figure 16.

*NOTE: It is not possible to insert this bolt once the bracket is attached to the suspension arm.*

*NOTE : Il est impossible d'insérer ce boulon une fois l'ancrage fixé au bras de suspension du véhicule.*

Figure 16



### Installation Guidelines / Directives d'installation

5. Position the bottom part of the anchor bracket (2-3) underneath the lower suspension arm. Position the top part (4) over the suspension arm so the tenon slips in the mortise cut in the bottom part. Insert the M10x55 mm bolts (5) from the bottom and secure the two parts together with the nuts (6) provided. Tighten assembly to 50 N•m [37 lb•ft] of torque. Refer to Figure 17.

5. Positionner la partie inférieure de l'ancrage anti-rotation (2-3) sous le bras de suspension inférieur. Positionner la partie supérieure (4) au-dessus du bras de suspension de façon à ce que le tenon de la partie pliée s'aligne dans l'ouverture de la partie inférieure. Insérer les boulons M10x55 mm (5) par le dessous de l'ancrage. Assembler les deux parties avec les écrous (6) fournis. Serrer l'assemblage à un couple de 50 N•m [37 lb•pi]. Voir la Figure 17.

Figure 17

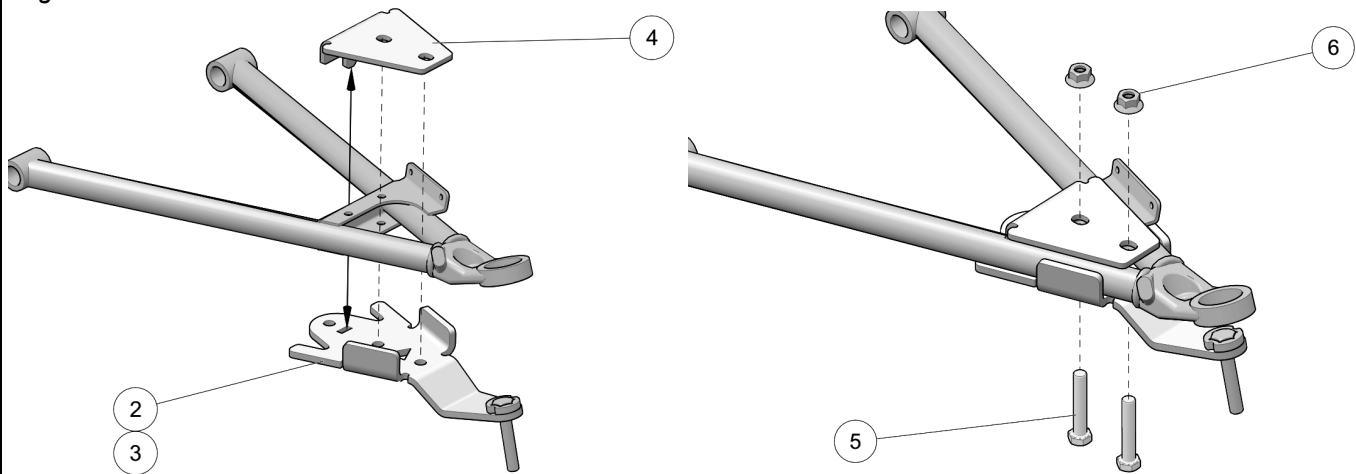
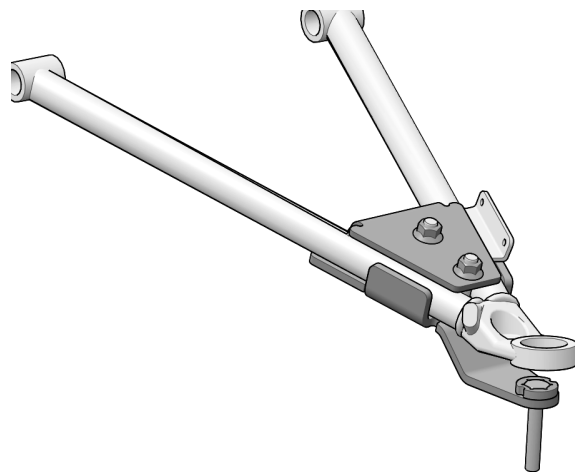


Figure 18

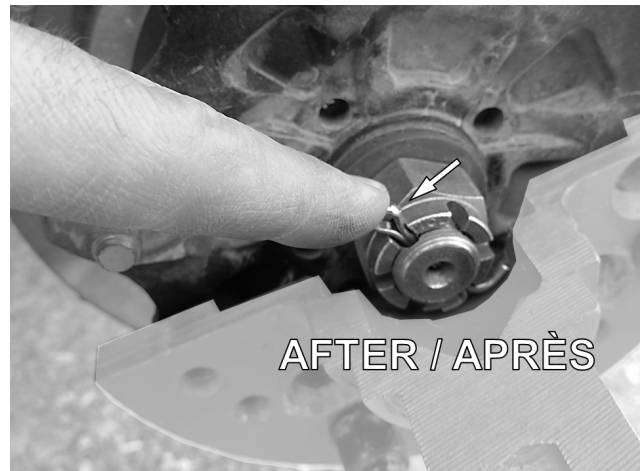


## Installation Guidelines / Directives d'installation

6. Modify position of cotter pin to avoid interference with track system hub during installation. There must not be any resistance when track system is installed on vehicle's wheel hub. See Figure 19.

6. Modifier la position de la goupille fendue pour éviter toute interférence lors de l'assemblage du moyeu du système. Le moyeu du système de traction doit se positionner sans résistance au moyeu du véhicule. Voir la Figure 19.

Figure 19



7. Secure undercarriages to front wheel hubs. The procedure and precautions are the same as for rear units. Refer to Figure 12 for reference.

7. Boulonner chaque système de traction au moyeu de roue avant. La marche à suivre et les précautions sont les mêmes que pour les systèmes arrière. Voir la Figure 12 à titre de référence.

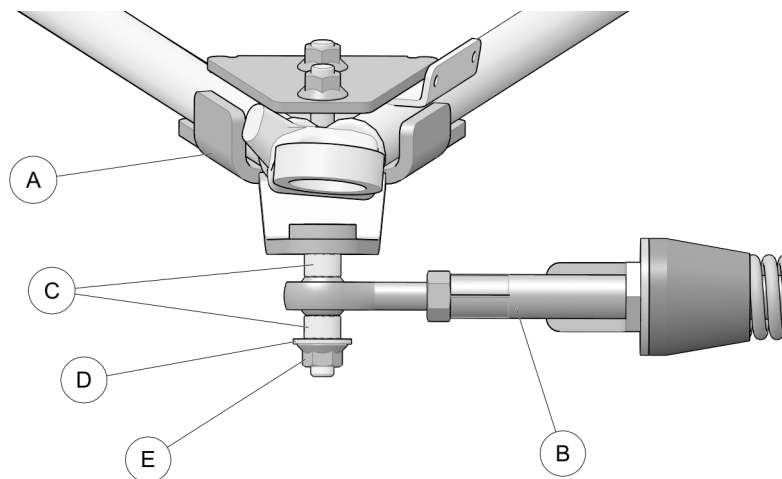
8. Attach the stabilizing rod (B) to the anchor bracket (A), using the two spacer bushings (C), flat washer (D) and nut (E). Torque to 70 N•m [52 lb•ft]. Refer to Figure 20.

*NOTE: Ensure that parts are assembled in the correct order.*

8. Fixer le bras stabilisateur (B) au boulon déjà installé sur l'ancrage de suspension (A) à l'aide des deux espaceurs (C), de la rondelle (D) et de l'écrou autobloquant (E). Serrer à un couple de 70 N•m [52 lb•pi]. Voir la Figure 20.

*NOTE : S'assurer d'assembler les pièces dans l'ordre indiqué.*

Figure 20

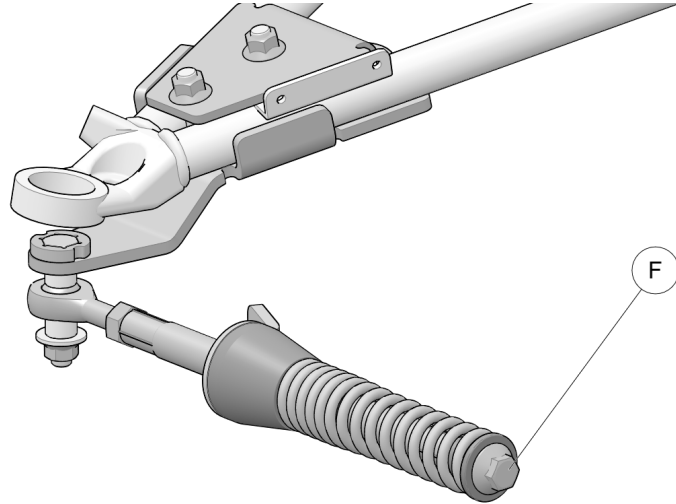


### Installation Guidelines / Directives d'installation

9. Verify that spring assembly bolt (F) is tightened to the recommended torque specification: 75 N•m [55 lb•ft]. Refer to Figure 21.

9. Vérifier que le boulon du ressort (F) est serré au couple recommandé : 75 N•m [55 lb•pi]. Voir la Figure 21.

Figure 21





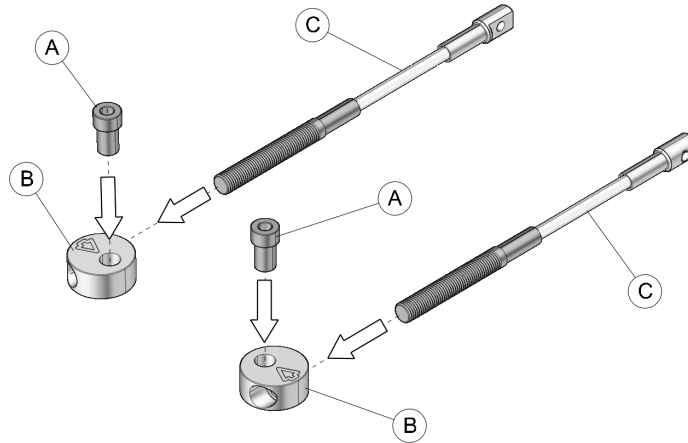
## Installation Guidelines / Directives d'installation

### STEERING LIMITER INSTALLATION / LIMITEURS DE CONDUITE - INSTALLATION

10. Assemble steering limiter cables (**C**), aluminum disks (**B**) and step spacers (**A**) together as shown on Figure 22.

10. Assembler les câbles des limiteurs de conduite (**C**), les extrémités en aluminium (**B**) et les bagues espaceurs (**A**) tel que montré à la Figure 22.

Figure 22

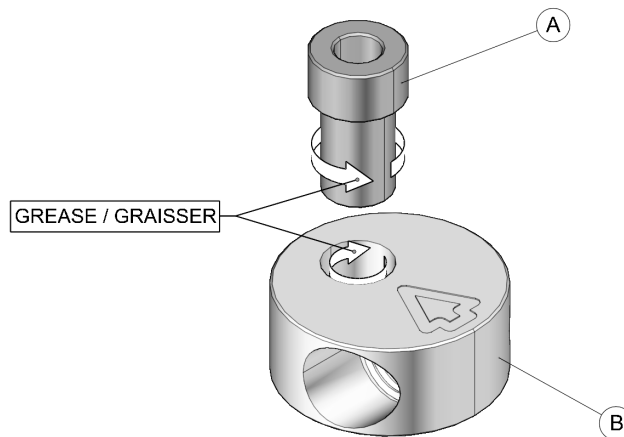


### IMPORTANT

11. Apply grease evenly all around step spacer bushing (**A**) and in hole of aluminum disk (**B**) when assembling these parts together. See Figure 23.

11. À l'assemblage les bagues espaceurs (**A**) doivent être graissées. Appliquer une couche de graisse uniforme sur toute la circonférence de la bague espaceur et dans le logement de l'extrémité en aluminium (**B**). Voir la Figure 23.

Figure 23



### Installation Guidelines / Directives d'installation

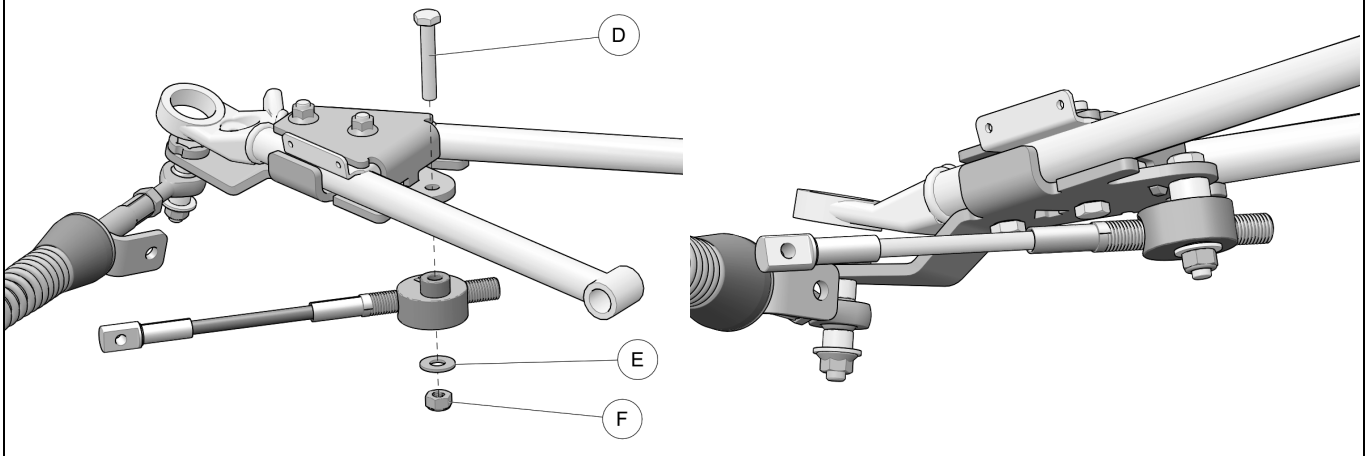
12. Position aluminum disk of steering limiter assembly under back end of front anchor bracket and assemble using steering limiter mounting bolt (D), washer (E) and nut (F). Tighten nut to 50 N•m [37 lb•ft]. Refer to Figure 24.

*NOTE: Make sure arrow on top of aluminum disk points towards front of vehicle.*

12. Assembler l'extrémité en aluminium du limiteur de conduite au trou arrière de la partie inférieure de l'ancrage avant en utilisant le boulon (D) d'assemblage, la rondelle (E) et l'écrou (F). Le boulon doit être inséré par le dessus de l'ancrage. Serrer l'écrou à un couple de 50 N•m [37 lb•pi]. Voir la Figure 24.

*NOTE: La flèche sur l'extrémité ronde en aluminium doit être en direction de l'avant du véhicule.*

Figure 24



## Installation Guidelines / Directives d'installation

## STEERING LIMITER ADJUSTMENT / LIMITEURS DE CONDUITE - AJUSTEMENT

## IMPORTANT

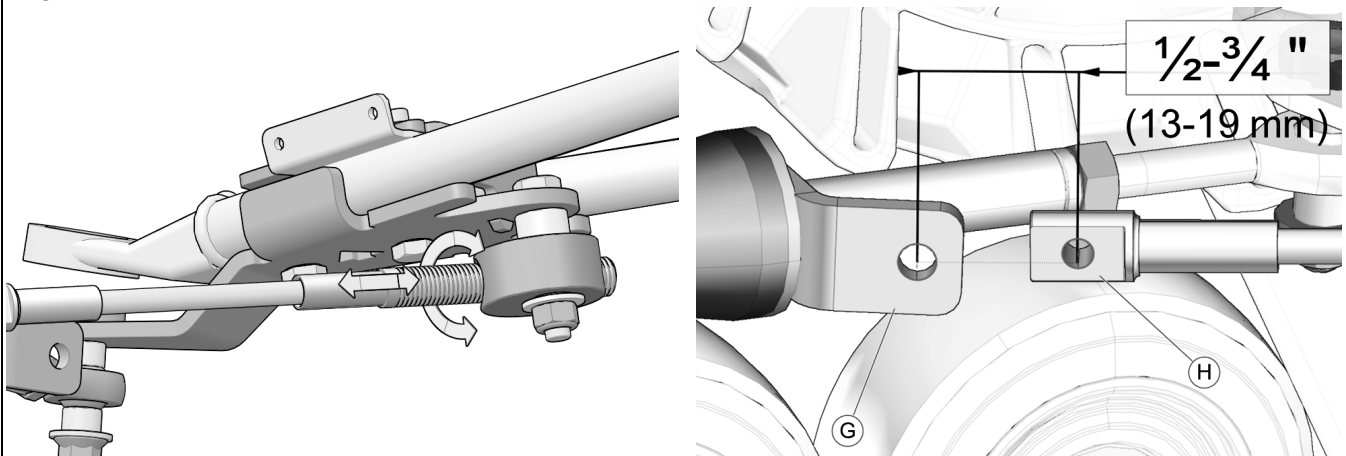
**WARNING:** Before going to the next steps, make sure that stabilizing arms are correctly installed, that the angle of attack is set correctly and that the alignment is correct. Refer to the *User Manual* supplied at purchase.

**AVERTISSEMENT :** Avant de passer aux étapes suivantes, les bras stabilisateurs doivent être correctement installés et les ajustements de l'angle d'attaque et de l'alignement doivent être complétés. Référez-vous au *Manuel de l'utilisateur* fourni lors de l'achat.

13. Turn the vehicle's steering wheel to its maximum point of travel on the left. While maintaining pressure on the steering wheel, turn threaded rod to adjust length of cable so that the cable end hole center (**H**) is located 13 to 19 mm [ $\frac{1}{2}$  to  $\frac{3}{4}$  in.] short of the attach hole center on the support plate (**G**). See Figure 25.

13. Tourner le volant du véhicule au maximum de la course du côté gauche. En maintenant une pression au volant, ajuster le câble (en vissant ou dévissant pour ajuster sa longueur) afin d'obtenir une distance de 13-19 mm [ $\frac{1}{2}$  -  $\frac{3}{4}$  po] du centre de l'extrémité du câble (**H**) au centre de l'extrémité du support de fixation (**G**). Voir la Figure 25.

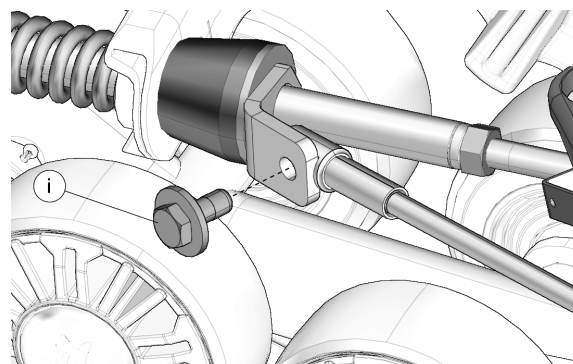
Figure 25



14. Reverse steering wheel a little to be able to bolt support plate and cable together. Tighten provided bolt (**i**) to 35 N•m [24 lb•ft]. See Figure 26. Repeat steps for right side.

14. Tourner légèrement le volant dans le sens contraire jusqu'à ce que le câble puisse être fixé à la plaque de support en utilisant le boulon (**i**) fourni. Serrer à un couple de 35 N•m [24 lb•pi]. Voir la Figure 26. Effectuer le même exercice du côté droit.

Figure 26



<b>Installation Guidelines / Directives d'installation</b>	
<b>COMPLETION / COMPLÉTER L'INSTALLATION</b>	
<p>15. Verify suspension settings. If the shock absorbers are adjustable, they should be adjusted to the stiffest level to allow for maximum clearance between the System and the vehicle's fenders.</p>	<p>15. Vérifier l'ajustement de la suspension, si les amortisseurs sont réglables, ils doivent être réglés au niveau le plus ferme afin de permettre un maximum de dégagement entre les systèmes et les ailes du véhicule.</p>
<p>16. Verify for possible contact between the undercarriage and the lower fender. If there is contact, the fender should be modified (cut) to avoid damage to the vehicle's components and premature wear on rubber track.</p>	<p>16. Vérifier s'il y a un contact possible entre le système de traction et l'aile inférieure. S'il y a contact, modifier (découper) l'aile pour éviter les dommages au niveau des composantes du véhicule et toute usure prématurée au niveau des chenilles.</p>
<p>17. Aftermarket accessories could potentially produce interference with the Track System. To avoid damage to the Track System or vehicle, accessories may have to be modified or removed.</p>	<p>17. Les accessoires après-vente peuvent potentiellement causer de l'interférence avec les systèmes de traction. Si c'est le cas, ils doivent être modifiés ou retirés pour éviter des dommages aux systèmes et au véhicule</p>
<p>18. Lower the vehicle to the ground.</p>	<p>18. Abaisser le véhicule au sol.</p>
<b>ADJUSTMENTS / AJUSTEMENTS</b>	
<p><b>CAUTION:</b> The Track System is designed to provide the best performance in terms of traction and floatability. Adjustments such as alignment, track tension, and angle of attack are necessary and mandatory for optimal performance of the System. For more information on these adjustments, refer to the document entitled <i>ADJUSTMENTS</i> or to the <i>USER MANUAL</i> provided with the installation kit specific to the vehicle.</p>	<p><b>ATTENTION :</b> Le système de traction a été conçu pour offrir les meilleures performances en termes de traction et de flottabilité. Les ajustements de l'alignement, de la tension des chenilles et de l'angle d'attaque sont obligatoires et nécessaires pour obtenir les performances optimales du système. Pour plus de renseignements sur ces ajustements, référez-vous au document <i>RÉGLAGES</i> ou au <i>MANUEL DE L'UTILISATEUR</i> fournis avec l'ensemble d'installation du véhicule.</p>

### **TECHNICAL SUPPORT / SOUTIEN TECHNIQUE**

Consult your dealer or distributor to solve any problem related with track system installation.

Consultez votre concessionnaire ou votre distributeur afin de résoudre tout problème entourant l'installation des systèmes.

<p>Dealer or distributor phone : Tél. du concessionnaire ou du distributeur :</p> <p>Serial No. / No de série :</p> <p>Purchase date / Date d'achat :</p>
---